



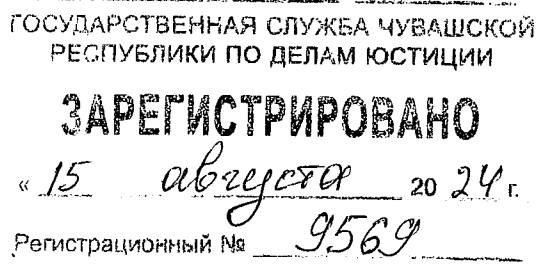
ЧАВАШ РЕСПУБЛИКИН КУЛЬТУРА,
НАЦИОНАЛЬНОСЕН ЁСЕСЕН ТАТА
АРХИВ ЁСЕН МИНИСТЕРВИ

МИНИСТЕРСТВО КУЛЬТУРЫ,
ПО ДЕЛАМ НАЦИОНАЛЬНОСТЕЙ И
АРХИВНОГО ДЕЛА ЧУВАШСКОЙ РЕСПУБЛИКИ

ПРИКАЗ
19.07.2024 № 01-05/424
Шупашкар хули

ПРИКАЗ
19.07.2024 № 01-05/424
г. Чебоксары

Об утверждении границ территории объекта культурного наследия (памятника истории и культуры) регионального (республиканского) значения «Здание бывшей церкви (каменное)», 1884 г., расположенного по адресу: Чувашская Республика, Канашский муниципальный округ, с. Высоковка Вторая, ул. Мира, д. 15



В соответствии с Федеральным законом от 25 июня 2002 г. № 73-ФЗ «Об объектах культурного наследия (памятниках истории и культуры) народов Российской Федерации», Законом Чувашской Республики от 12 апреля 2005 г. № 10 «Об объектах культурного наследия (памятниках истории и культуры) в Чувашской Республике», постановлением Кабинета Министров Чувашской Республики от 4 июня 2012 г. № 216 «Вопросы Министерства культуры, по делам национальностей и архивного дела Чувашской Республики» п р и к а з ы в а ю:

1. Утвердить прилагаемые границы территории объекта культурного наследия (памятника истории и культуры) регионального (республиканского) значения «Здание бывшей церкви (каменное)», 1884 г., расположенного по адресу: Чувашская Республика, Канашский муниципальный округ, с. Высоковка Вторая, ул. Мира, д. 15, принятого на государственную охрану Распоряжением Совета Министров Чувашской АССР от 14 ноября 1986 г. № 812-р.

2. Контроль за исполнением настоящего приказа возложить на первого заместителя министра культуры, по делам национальностей и архивного дела Чувашской Республики, курирующего соответствующее направление деятельности.

3. Настоящий приказ вступает в силу через десять дней после дня его официального опубликования.

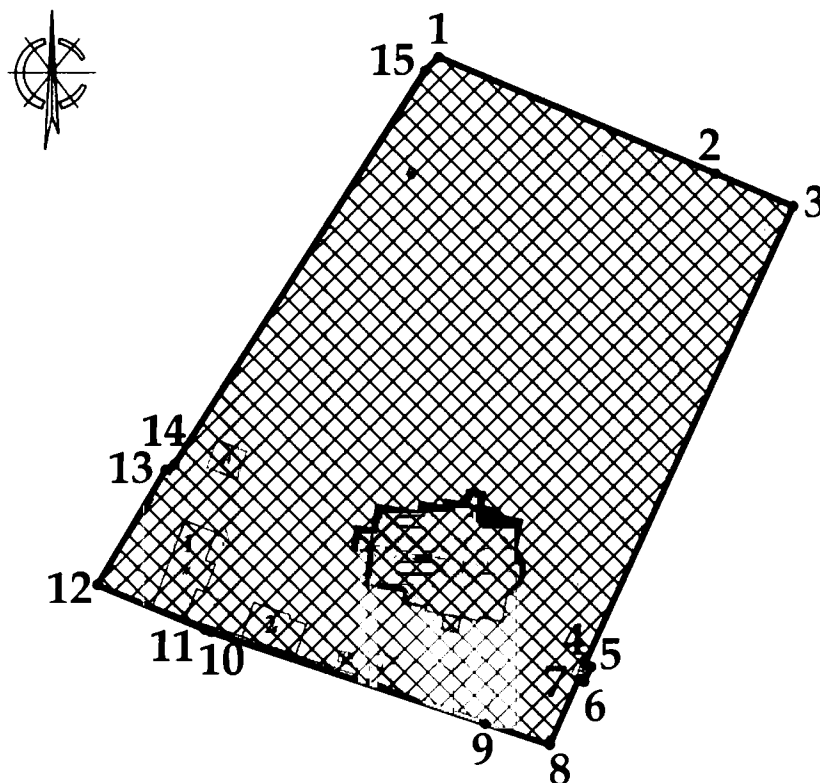
И.о. министра

Т.В. Казакова

Утверждены
приказом Министерства культуры,
по делам национальностей и архивного дела
Чувашской Республики
от 19.07.2024 № 01-05/427

Границы
территории объекта культурного наследия (памятника истории и культуры)
регионального (республиканского) значения «Здание бывшей церкви
(каменное)», 1884 г., расположенного по адресу: Чувашская Республика,
Канашский муниципальный округ, с. Высоковка Вторая, ул. Мира, д. 15

Схема границ территории объекта культурного наследия (памятника истории и культуры) регионального (республиканского) значения «Здание бывшей церкви (каменное)», 1884 г., расположенного по адресу: Чувашская Республика, Канашский муниципальный округ, с. Высоковка Вторая, ул. Мира, д. 15 (далее - объект культурного наследия):



Условные обозначения

- | | |
|--|---|
| | объект культурного наследия |
| | ценный объект историко-градостроительной среды |
| | территория объекта культурного наследия |
| | граница территории объекта культурного наследия |

1

нумерация точек координатной привязки границы территории объекта культурного наследия

**Координаты
характерных точек границ территории объекта культурного наследия
в местной системе координат МСК-21**

Номера точек	Координаты	
	X	Y
1	354962.31	1250181.68
2	354939.83	1250235.24
3	354933.54	1250250.23
4	354845.18	1250209.94
5	354844.61	1250211.17
6	354841.76	1250209.82
7	354842.21	1250208.74
8	354829.60	1250203.16
9	354833.72	1250190.70
10	354851.36	1250137.75
11	354851.84	1250136.46
12	354860.44	1250115.68
13	354882.66	1250128.88
14	354883.68	1250130.59
15	354959.65	1250179.03
1	354962.31	1250181.68

Площадь – 9817,73 кв.м.

Периметр – 405,41 м.