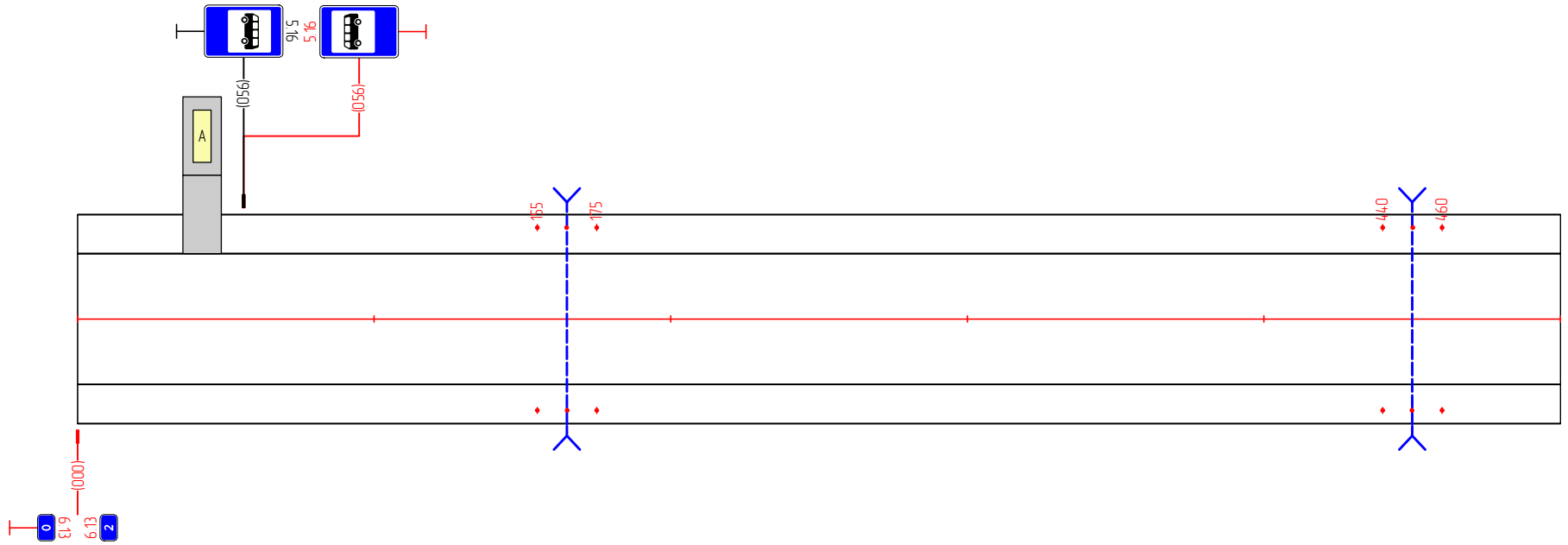


Тротуары слева											
Дорожные ограждения и направляющие устройства слева	См.ЛЗ) 155 - 175		См.ЛЗ) 440 - 460								
Дорожная разметка слева											
Элементы в плане	0222	R=235, L=74	035	R=192, L=72	207	240	R=680, L=92	332	427	R=129, L=63	490
Продольный профиль	L=46	□=12	R=24075, L=877	096	□=1	L=198	269	3128	□=4	L=215	

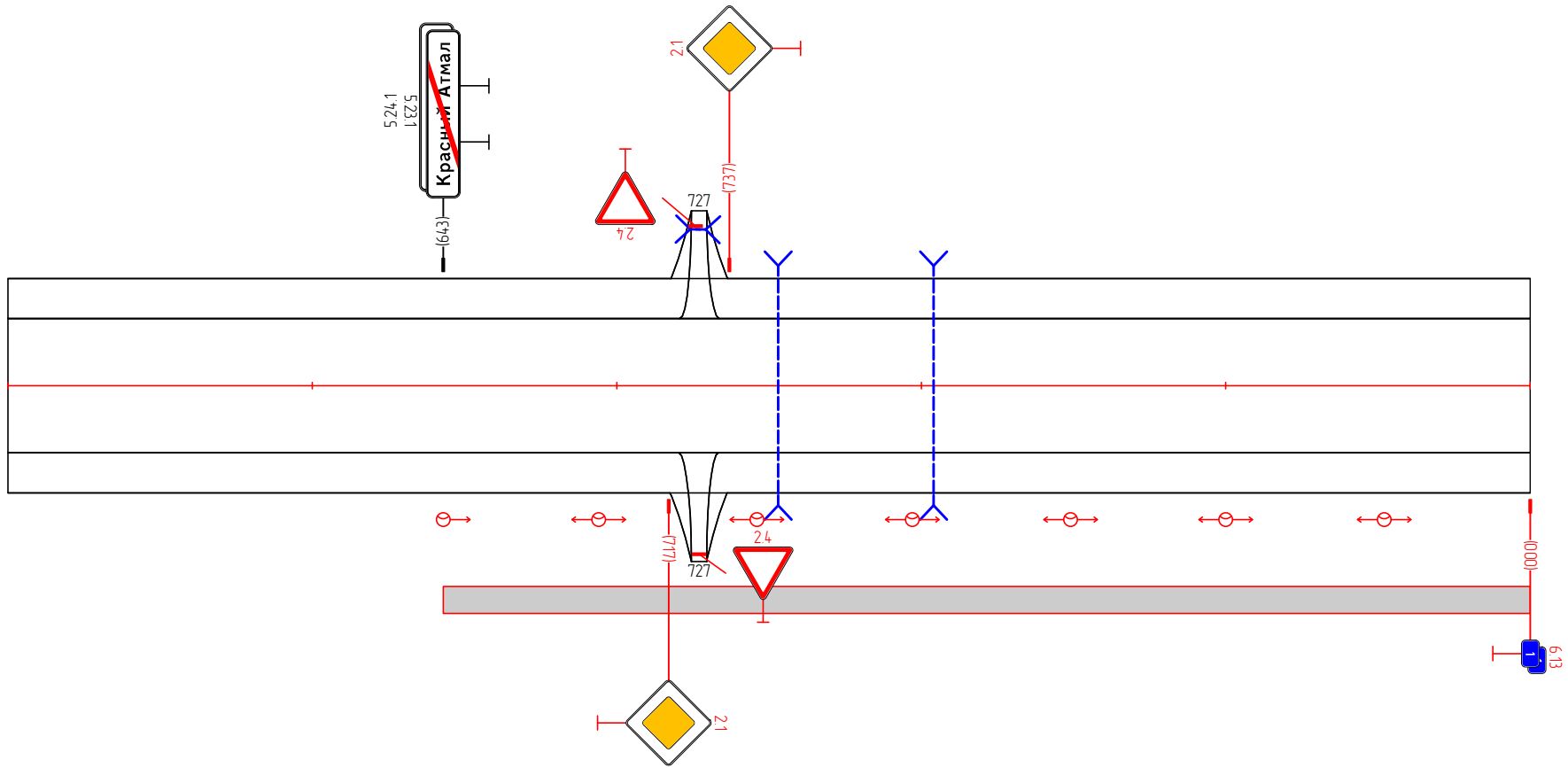
"Чабоксары-Сурское" – п. Красный Октябрь – п. Красный Агмал (участок Путь Ленина – Красный Агмал)
 0,000-0,500



Дорожная разметка				
Дорожные ограждения и направляющие устройства справа	См.ЛЗ) 155 - 175		См.ЛЗ) 440 - 460	
Тротуары справа				

Тротуары слева	
Дорожные ограждения и направляющие устройства слева	
Дорожная разметка слева	
Элементы в плане	
Продольный профиль	

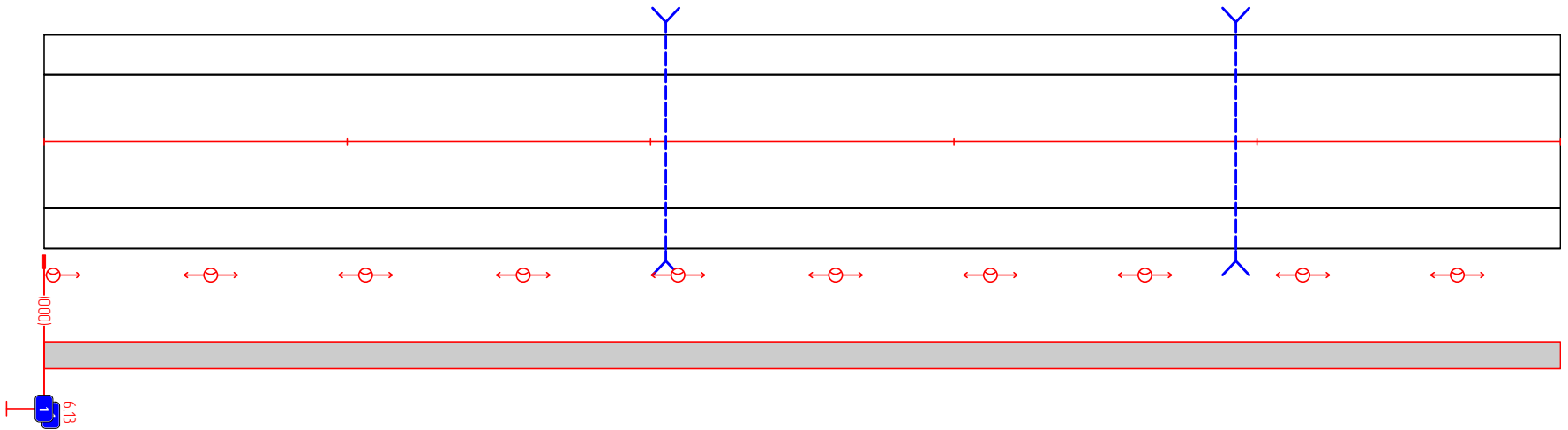
"Чайковский-Сурское" - п. Красный Октябрь - п. Красный Атмал (участок Путь Ленина - Красный Атмал)
 0,500-1000



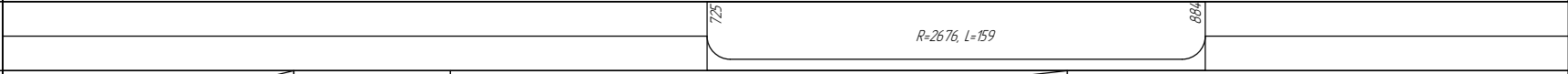

Дорожная разметка	
Дорожные ограждения и направляющие устройства справа	
Тротуары справа	643 - 000, 1357 м

Тротуары слева	
Дорожные ограждения и направляющие устройства слева	
Дорожная разметка слева	
Элементы в плане	
Продольный профиль	

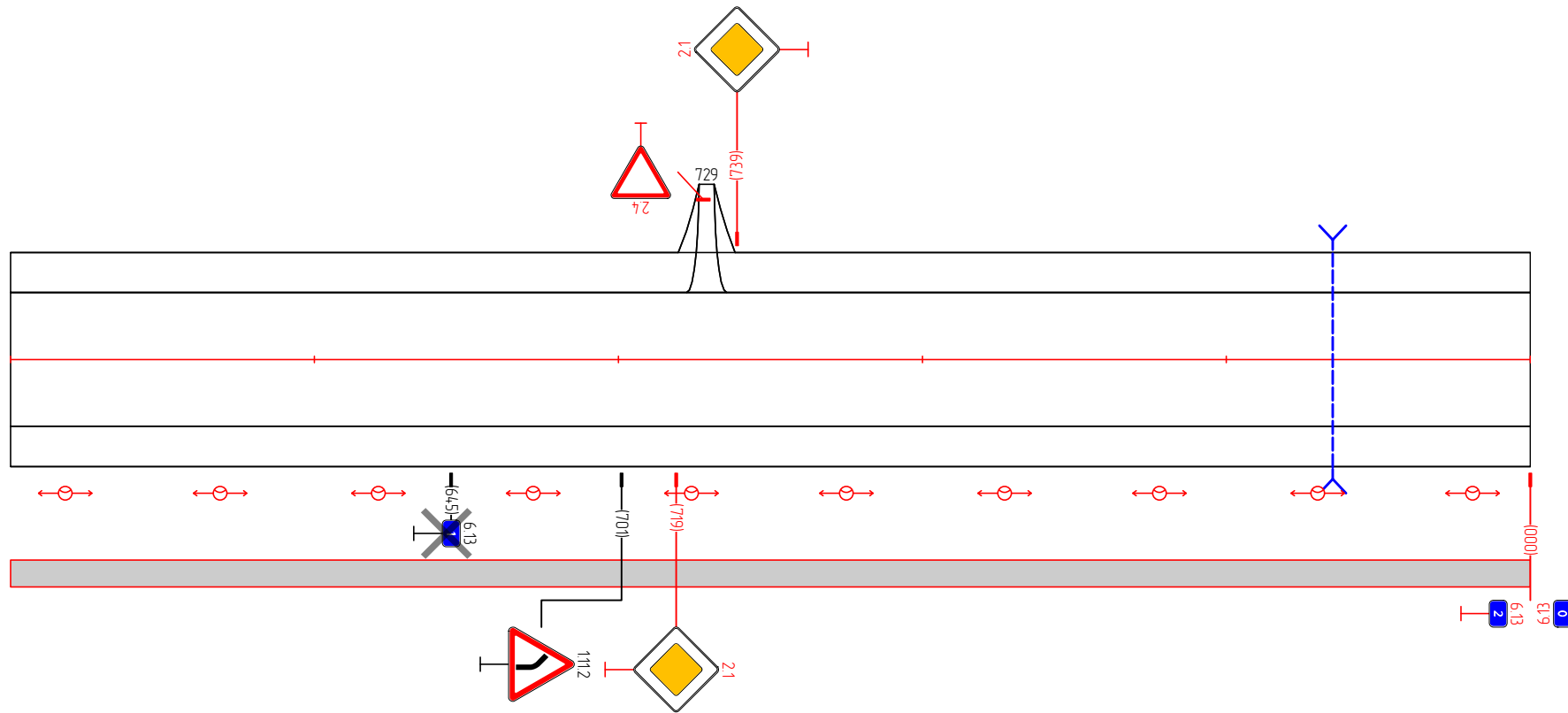
"Чайковский-Сурское" – п. Красный Октябрь – п. Красный Атмал (участок Путь Ленина – Красный Атмал)
 1:000-1:500



Дорожная разметка	
Дорожные ограждения и направляющие устройства справа	
Тротуары справа	000 - 500, (500 м)

Тротуары слева	
Дорожные ограждения и направляющие устройства слева	
Дорожная разметка слева	
Элементы в плане	
Продольный профиль	

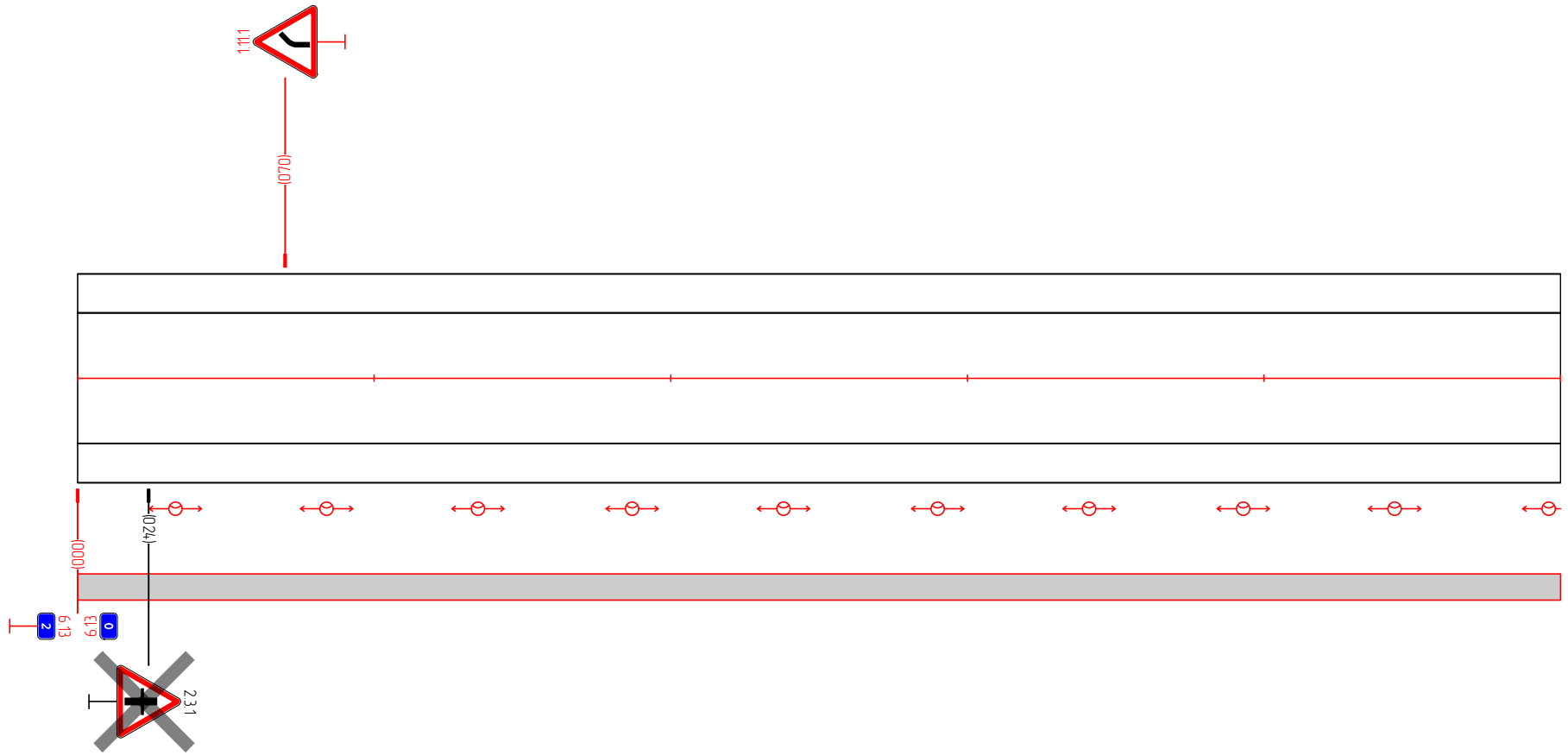
"Чайковский-Сурское" – п. Красный Октябрь – п. Красный Агмал (участок Путь Ленина – Красный Агмал)
 1:500–2:000



Дорожная разметка	
Дорожные ограждения и направляющие устройства справа	
Тротуары справа	500 - 000, (500 м)

Тротуары слева	
Дорожные ограждения и направляющие устройства слева	
Дорожная разметка слева	
Элементы в плане	
Продольный профиль	

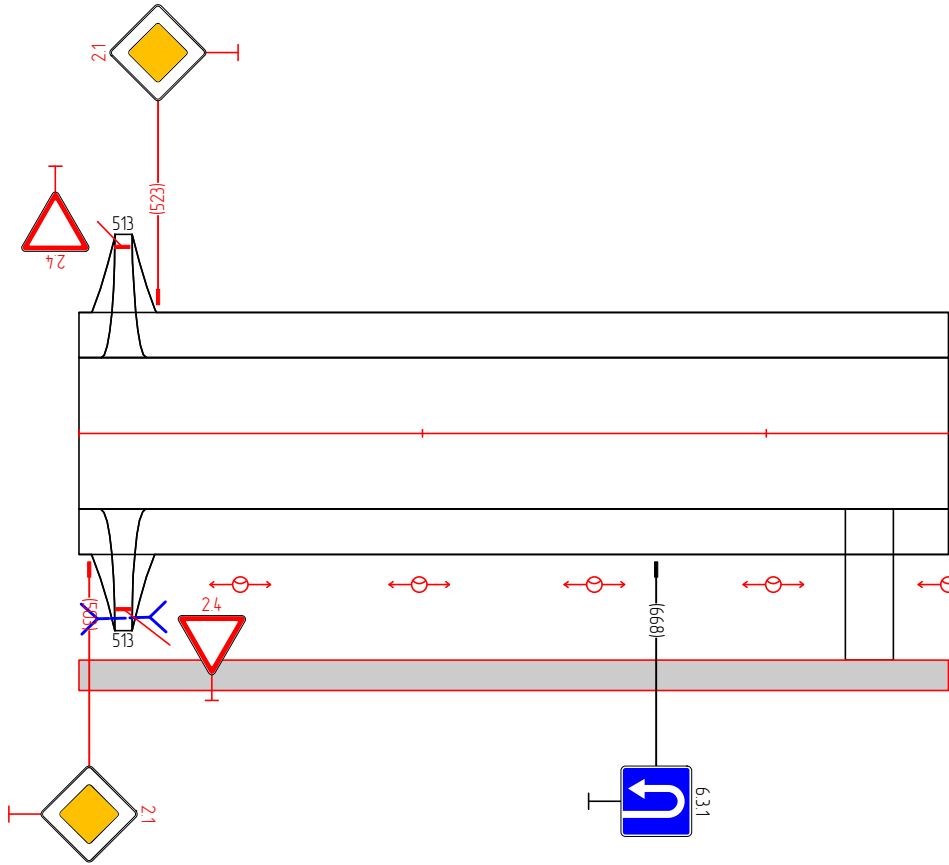
"Чайковский-Сурское" – п. Красный Октябрь – п. Красный Атмал (участок Путь Ленина – Красный Атмал)
 2,000–2,500



Дорожная разметка	
Дорожные ограждения и направляющие устройства справа	
Тротуары справа	000 - 500, (500 м)

Тротуары слева	
Дорожные ограждения и направляющие устройства слева	
Дорожная разметка слева	
Элементы в плане	
Продольный профиль	

"Чайковский-Сурское" – п. Красный Октябрь – п. Красный Агмал (участок Путь Ленина – Красный Агмал)
 2,500–2,753



Дорожная разметка	
Дорожные ограждения и направляющие устройства справа	
Тротуары справа	500 - 753, (253 м)