

Минкультуры Чувашии
СОГЛАСОВАНО
Пер. зам. министра *Витяз Т.В. Казакова*
«21» июля 2023 г.

Проект
установки и содержания информационных надписей
и обозначений на объект культурного наследия
(памятник истории и культуры) народов Российской Федерации
регионального значения

«Здание присутственных мест, 30-е годы XIX в.»,
расположенное по адресу: Чувашская Республика, г. Ядрин,
ул. Красноармейская, д. 3.

г. Чебоксары 2023 г.

Содержание:

1. Общие сведения об объекте культурного наследия.
2. Эскизное предложение информационной надписи и обозначения.
3. Технические характеристики информационной надписи и обозначения.
4. Описание метода крепления информационной надписи и обозначения.
5. Схема установки информационной надписи на объект культурного наследия и фотофиксация объекта культурного наследия с указанием места предполагаемого размещения информационной надписи.
6. Чертеж информационной надписи (пластины).
7. Официальный перевод.

1. Общие сведения об объекте культурного наследия.

Объект культурного наследия (памятник истории и культуры) регионального значения «Здание присутственных мест, 30-е годы XIX в.» (далее – Объект) расположен по адресу: Чувашская Республика, г. Ядрин, ул. Красноармейская, д.3. Нежилое здание является собственностью Российской Федерации. Пользователем нежилого помещения является Управление Федеральной службы государственной регистрации, кадастра и картографии по Чувашской Республике.

Объект включен в единый государственный реестр объектов культурного наследия (памятников истории и культуры) народов Российской Федерации постановлением Кабинета Министров Чувашской Республики от 10 апреля 1997 г. № 77 «О дополнении списка памятников истории и культуры местного (Чувашской Республики) значения, подлежащих государственной охране».

В соответствии с приказом Министерства культуры Российской Федерации от 07 октября 2015 года № 6693-р зарегистрирован в едином государственном реестре объектов культурного наследия (памятников истории и культуры) народов Российской Федерации с присвоением ему регистрационного номера **211510265680005**.

Сведения о ранее установленных надписях и обозначениях отсутствуют.

2. Эскизное предложение информационной надписи и обозначения.

Табличка размером 600x800мм,

Материалы – композит «серебро» и «царапанное серебро», УФ печать

<p>ОБЪЕКТ КУЛЬТУРНОГО НАСЛЕДИЯ (ПАМЯТНИК ИСТОРИИ И КУЛЬТУРЫ) НАРОДОВ РОССИЙСКОЙ ФЕДЕРАЦИИ РЕГИОНАЛЬНОГО ЗНАЧЕНИЯ</p> <p>ЗДАНИЕ ПРИСУТСТВЕННЫХ МЕСТ, 30-е годы XIX в. ОХРАНЯЕТСЯ ГОСУДАРСТВОМ</p> <p>Регистрационный номер объекта культурного наследия в едином государственном реестре объектов культурного наследия (памятников истории и культуры) народов Российской Федерации</p> <p>211510265680005</p>	<p>РАҢСЕЙ ФЕДЕРАЦИЙЁНЧИ ХАЛАХСЕН КУЛЬТУРА ЭТКЕРЛЁХЁН РЕГИОН ПЁЛТЕРЁШЛЁ ПУРЛАХЁ (ИСТОРИПЕ КУЛЬТУРА ПАЛАКЁ)</p> <p>ПАТШАЛАХ ЁҢЁСЕН ҢУРЧЁ XIX ёмёрён 30-мёш җулёсем ПАТШАЛАХ ХУТТИНЕ ИЛНЁ</p> <p>Раҗсей Федерацийёнчи халахсен культура эткерлөх пурлахён (историпе культура палакёсен) пёрлөхлө патшалах реестрне кёртнө чухне панә ятарла номерё</p> <p>211510265680005</p>
---	--

Информационная надпись располагается на фасаде здания на уровне первого этажа. Изготавливается в виде пластины из композитного материала «царапанное серебро» габаритным размером 600x800 мм. Надпись об объекте культурного наследия наносится методом прямой УФ печати на композитный материал.

Место расположения информационной надписи хорошо доступно для обозрения гражданами.

3. Технические характеристики информационной надписи и обозначения

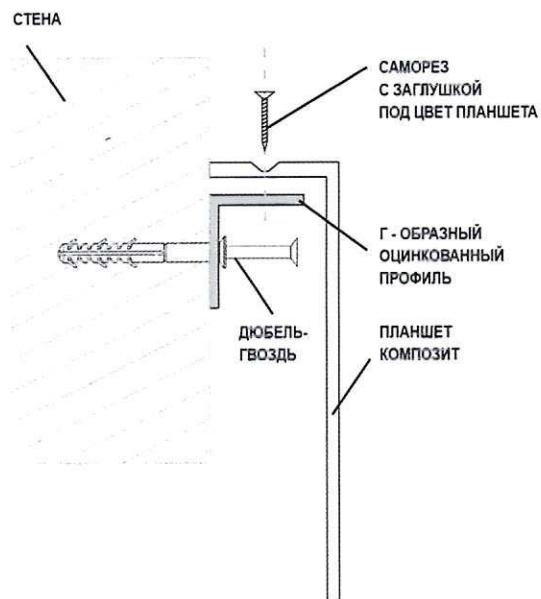
Задний планшет изготавливается из композитной панели «серебро», толщиной 3 мм, лицевая табличка плоская 3 мм приподнята на 8 мм от фона изготавливается и композитной панели «царапанное серебро». Надпись наносится УФ печатью, устойчива для уличной эксплуатации.

4. Описание метода крепления информационной надписи и обозначения.



КРЕПЛЕНИЯ РАСПОЛАГАЮТСЯ С ТОРЦОВ ПЛАНШЕТА (СВЕРХУ И СНИЗУ)
ПОЛНОСТЬЮ СКРЫТЫ ОТ ЗРИТЕЛЯ

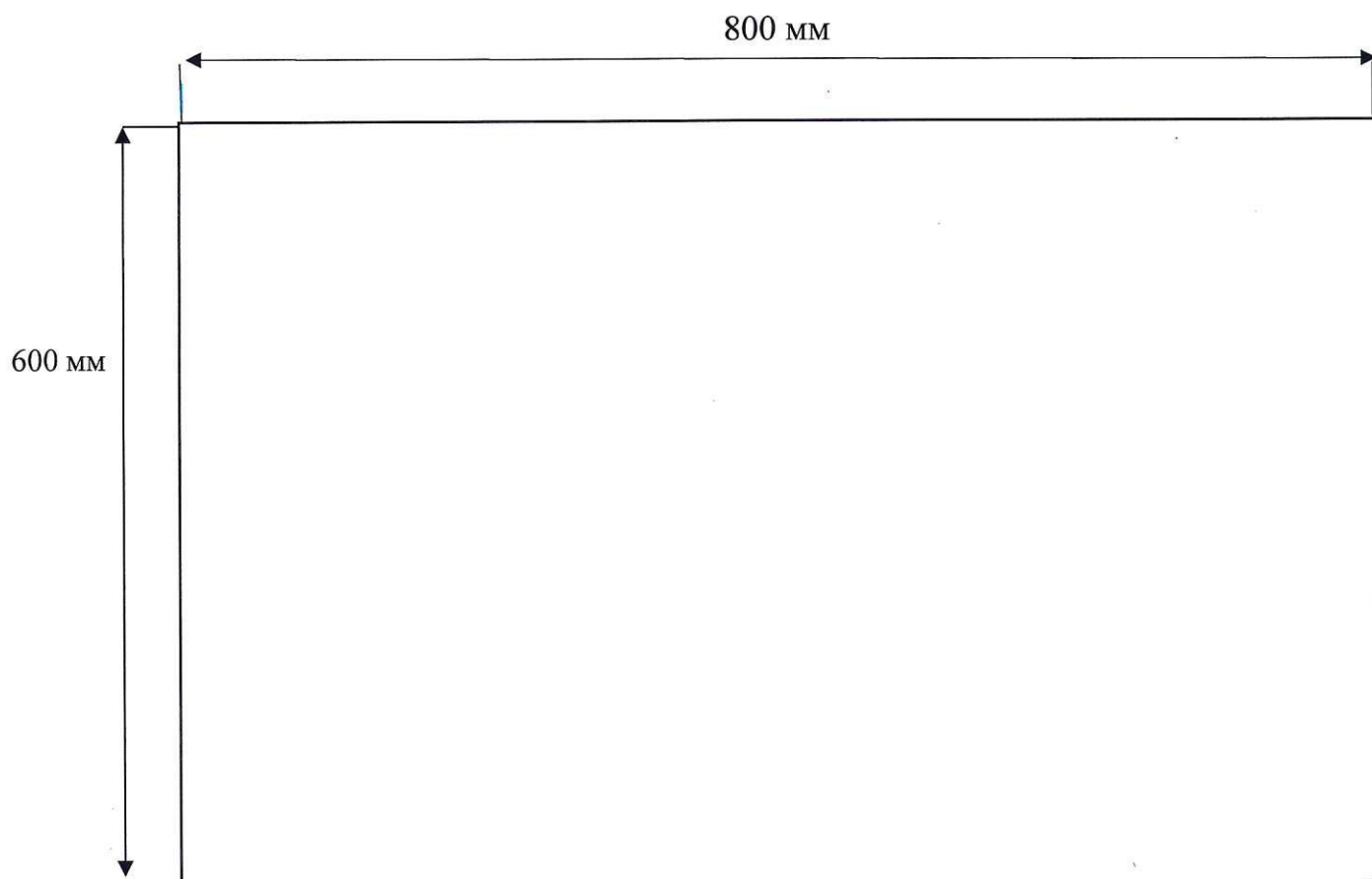
СХЕМА КРЕПЛЕНИЯ В РАЗРЕЗЕ (ВЕРХНЯЯ ЧАСТЬ)



5. Схема установки информационной надписи на объект культурного наследия и фотофиксация объекта культурного наследия с указанием места предполагаемого размещения информационной надписи.



6. Чертеж информационной надписи (пластины).



1. В центре пластины помещается герб Чувашской Республики в кругу из белого акрилового стекла размером 115 x 115 мм. Круг толщиной 3 мм приподнят от фона на 10мм.
2. Категория объекта:
Объект культурного наследия (памятник истории и культуры) народов Российской Федерации регионального значения – высота шрифта 13 мм;
3. Наименование объекта: «Здание присутственных мест, 30-е годы XIX в.» - высота шрифта 18 мм
4. Охраняется государством – высота шрифта 13 мм
5. Регистрационный номер объекта культурного наследия в едином государственном реестре объектов культурного наследия (памятников истории и культуры) народов Российской Федерации – высота шрифта 8 мм
6. Регистрационный номер –высота шрифта 8 мм

7. Официальный перевод.

На русском языке :

ОБЪЕКТ КУЛЬТУРНОГО НАСЛЕДИЯ
(ПАМЯТНИК ИСТОРИИ И КУЛЬТУРЫ)
НАРОДОВ РОССИЙСКОЙ ФЕДЕРАЦИИ
РЕГИОНАЛЬНОГО ЗНАЧЕНИЯ

ЗДАНИЕ ПРИСУТСТВЕННЫХ МЕСТ,
30-е годы XIX в.

ОХРАНЯЕТСЯ ГОСУДАРСТВОМ

Регистрационный номер объекта
культурного наследия
в едином государственном реестре
объектов культурного наследия
(памятников истории и культуры) народов
Российской Федерации

211510265680005

На чувашском языке:

РАҐСЕЙ ФЕДЕРАЦИЙӢНЧИ
ХАЛАХСЕН
КУЛЬТУРА ЭТКЕРЛӢХӢН РЕГИОН
ПӢЛТЕРӢШЛӢ ПУРЛАХӢ
(ИСТОРИЕ КУЛЬТУРА ПАЛАКӢ)

ПАТШАЛАХ ӢСӢСЕН ӢУРӢ
XIX ӗмӗрӗн 30-мӗш ӗулӗсем

ПАТШАЛАХ ХӢТТИНЕ ИЛӢ

Раҕсей Федерацийӗнчи халахсен культура
ӗткерлӗх пурлахӗн (историе культура
палакӗсен) пӗрлӗхлӗ патшалӑх реестрне
кӗртнӗ чухне панӑ ятарлӑ номерӗ

211510265680005

Чăваш Республикин
вĕренĕ тата самраксен политики
министерствин «Чăваш патшалăх
гуманитари йăслăлăхсен институчĕ»
йăслăлăх бюджет учрежденийĕ



Бюджетное научное учреждение
Чувашской Республики
«Чувашский государственный институт
гуманитарных наук» Министерства
образования и молодежной политики
Чувашской Республики

Московский проспект, д. 29, корп. 1, г. Чебоксары, 428015, тел. 450-010, факс 450-005, e-mail: human2000@yandex.ru
ИНН 2129009250 КПП 213001001 ОКПО 04011236 ОГРН 1022101282939

№ 79 - 04/23
04 сирпая 2023 года

Руководителью Управления
Федеральной службы государственной
регистрации, кадастра и картографии
по Чувашской Республике
Е.В. Карпеевой

Чувашский государственный институт гуманитарных наук представляет перевод
информационной надписи с русского на чувашский язык:

ОБЪЕКТ КУЛЬТУРНОГО НАСЛЕДИЯ (ПАМЯТНИК ИСТОРИИ И КУЛЬТУРЫ)
НАРОДОВ РОССИЙСКОЙ ФЕДЕРАЦИИ РЕГИОНАЛЬНОГО ЗНАЧЕНИЯ

ЗДАНИЕ ПРИСУТСТВЕННЫХ МЕСТ
30-е годы XIX в.

ОХРАНЯЕТСЯ ГОСУДАРСТВОМ

Регистрационный номер объекта культурного наследия в едином государственном
реестре объектов культурного наследия (памятников истории и культуры) народов
Российской Федерации
211510265680005

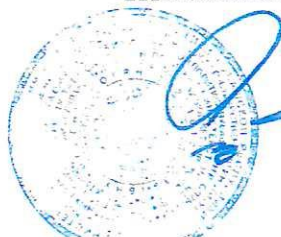
РАСЪЕЙ ФЕДЕРАЦИЙĔНЧИ ХАЛĂХСЕН
КУЛЬТУРА ЭТКЕРЛĔХĔН РЕГИОН ПĔЛТЕРĔШЛĔ
ПУРЛĂХĔ (ИСТОРИПЕ КУЛЬТУРА ПАЛĂКĔ)

ПАТШАЛĂХ ЁСĔСЕН ÇУРЧĔ
XIX ĕмĕрĕн 30-мĕш çулĕсем

ПАТШАЛĂХ ХÛТТИНЕ ИЛНĔ

Раçсей Федерацийĕнчи халăхсен культура эткерлĕх пурлăхĕн (историпе культура
палăкĕсен) пĕрлĕхлĕ патшалăх реестрине кĕртнĕ чухне панă ятарлă номерĕ
211510265680005

Директор



П. Краснов