

АКТ
государственной историко-культурной экспертизы
Проекта зон охраны объекта культурного наследия (памятника истории и культуры) регионального значения «Первая каменная школа города Чебоксары, 1932г.» (Чувашская республика, г. Чебоксары, ул. Константина Иванова, зд.30), режимов использования земель и земельных участков, требований к градостроительным регламентам в границах данных зон



АКТ
государственной историко-культурной экспертизы
Проекта зон охраны объекта культурного наследия (памятника истории и культуры) регионального значения «Первая каменная школа города Чебоксары, 1932г.» (Чувашская республика, г. Чебоксары, ул. Константина Иванова, зд.30), режимов использования земель и земельных участков, требований к градостроительным регламентам в границах данных зон

Настоящий Акт государственной историко-культурной экспертизы составлен в соответствии с Федеральным законом от 25.06.2002 № 73-ФЗ «Об объектах культурного наследия (памятниках истории и культуры) народов Российской Федерации», Положением о государственной историко-культурной экспертизе, утвержденным постановлением Правительства Российской Федерации от 15.07.2009 № 569.

В соответствии с пунктом 11.2 указанного выше Положения экспертиза проводится экспертной комиссией.

Дата начала проведения экспертизы	1.05.2024
Дата окончания проведения экспертизы	30.05.2024
Место проведения экспертизы	г. Москва, по месту нахождения членов экспертной комиссии
Заказчик экспертизы	Общество с ограниченной ответственностью «ВиП Проект»
Заказчик научно-проектной документации	Управление государственной охраны объектов культурного наследия Самарской области
Подрядчик	Общество с ограниченной ответственностью «ВиП Проект»
Исполнитель Научно-проектной документации	Общество с ограниченной ответственностью «ВиП Проект»
Исполнители экспертизы (аттестованные эксперты)	Борисенко Евгений Павлович Пуришева Елена Владимировна Дыминская Александра Владимировна

Сведения об экспертах, проводивших экспертизу:

Председатель экспертной комиссии:

1. Фамилия, имя и отчество	Дыминская Александра Владимировна
Образование	высшее
Специальность	Архитектор, реставратор I категории (приказ Минкультуры России от 19.09.2016 № 2144)
Учёная степень (звание)	нет
Стаж работы	35 лет
Место работы, должность	ИП Дыминская А.В.
Реквизиты решения Министерства культуры Российской Федерации по аттестации эксперта с указанием объектов экспертизы	Приказ Министерства культуры Российской Федерации от 17.07.2023 № 2121. Объекты экспертизы: – проектная документация на проведение работ по сохранению объектов культурного наследия; – <i>проекты зон охраны объекта культурного наследия.</i>

Ответственный секретарь экспертной комиссии:

2. Фамилия, имя и отчество	Пуришева Елена Владимировна
Образование	высшее
Специальность	Архитектор I категории (направление – проектные работы по сохранению объектов культурного наследия)
Учёная степень (звание)	нет
Стаж работы	46 лет
Место работы, должность	Главный ученый секретарь РОО «Академия Архитектурного Наследия»
Реквизиты решения Министерства культуры Российской Федерации по аттестации эксперта с указанием объектов экспертизы	Приказ Министерства культуры Российской Федерации от 04.02.2021 № 142 - выявленные объекты культурного наследия в целях обоснования целесообразности включения данных объектов в реестр; - документы, обосновывающие включение объектов культурного наследия в реестр; - документы, обосновывающие изменение категории историко-культурного значения объектов культурного наследия; - документы, обосновывающие отнесение объекта культурного наследия к историко-культурным

	<p>заповедникам, особо ценным объектам культурного наследия народов Российской Федерации либо объектам всемирного культурного и природного наследия;</p> <p>проектная документация на проведение работ по сохранению объектов культурного наследия;</p> <ul style="list-style-type: none"> - документация или разделы документации, обосновывающие меры по обеспечению сохранности объекта культурного наследия, включенного в реестр, выявленного объекта культурного наследия либо объекта, обладающего признаками объекта культурного наследия, при проведении земляных, мелиоративных, хозяйственных работ, указанных в статье 30 Федерального закона работ по использованию лесов и иных работ в границах территории объекта культурного наследия либо на земельном участке, непосредственно связанном с земельным участком в границах территории объекта культурного наследия; - проекты зон охраны объекта культурного наследия; - документация, обосновывающая границы защитной зоны объекта культурного наследия.
--	---

Член экспертной комиссии

3. Фамилия, имя и отчество	Борисенко Евгений Павлович
Образование	Высшее
Специальность	Инженер-строитель.
Учёная степень (звание)	нет
Стаж работы	20 лет
Место работы, должность	Член-корреспондент Академии Архитектурного Наследия
Реквизиты решения Министерства культуры Российской Федерации по аттестации эксперта с указанием объектов экспертизы	<p>Приказ Министерства культуры Российской Федерации об аттестации государственных экспертов по проведению государственной историко-культурной экспертизы № 557 от 26.04.2021</p> <ul style="list-style-type: none"> - выявленные объекты культурного наследия в целях обоснования целесообразности включения данных объектов в реестр; - документы, обосновывающие включение объектов культурного наследия в реестр;

	<ul style="list-style-type: none"> - документы, обосновывающие исключение объектов культурного наследия из реестра; - документы, обосновывающие изменение категории историко-культурного значения объекта культурного наследия; - проекты зон охраны объекта культурного наследия.
--	---

Информация об ответственности за достоверность сведений, изложенных в заключении экспертизы в соответствии с законодательством Российской Федерации:

Государственные эксперты Дыминская А.В., Пуришева Е.В., Борисенко Е.П. несут ответственность за достоверность сведений, изложенных в заключении экспертизы в соответствии с п. 19 «д», и обеспечивают выполнение пункта 17 Положения о государственной историко-культурной экспертизе, утвержденного постановлением Правительства Российской Федерации от 15.07.2009 № 569.

Экспертами при подписании акта государственной историко-культурной экспертизы, выполненного на электронном носителе в формате переносимого документа (PDF), обеспечена конфиденциальность ключа усиленной квалифицированной электронной подписи.

Отношения экспертов и Заказчика экспертизы:

Эксперты:

- не имеют родственных связей с Заказчиком экспертизы (далее -Заказчик) (его должностными лицами, работниками);
- не состоят в трудовых отношениях с Заказчиком;
- не имеют долговых или иных имущественных обязательств перед Заказчиком;
- не владеют ценными бумагами, акциями (долями участия, паями в уставных капиталах) Заказчика;
- не заинтересованы в результатах исследований и решений, вытекающих из настоящего заключения экспертизы, с целью получения выгоды в виде денег, ценностей, иного имущества, услуг имущественного характера или имущественных прав для себя или третьих лиц.

Объект экспертизы:

Проект зон охраны объекта культурного наследия (памятника истории и культуры) регионального значения «Первая каменная школа города Чебоксары, 1932 г.» (Чувашская Республика, г. Чебоксары, ул. Константина Иванова, зд.

30), режимов использования земель и земельных участков, требований к градостроительным регламентам в границах данных зон, выполненный ООО «ВиП Проект» (далее – Разработчики, Авторы) на основании Договора № 29-03-2024/ПЗО от 29.03.2024 г.

Цель экспертизы:

Определение соответствия требованиям законодательства Российской Федерации в области государственной охраны объектов культурного наследия (далее – ОКН) в части

– установления на основании п.1 статьи 34 Федерального закона 73-ФЗ зон охраны объекта культурного наследия «Первая каменная школа города Чебоксары, 1932 г.» (Чувашская Республика, г. Чебоксары, ул. Константина Иванова, зд. 30);

установления на основании п.2 статьи 34 Федерального закона 73-ФЗ режимов использования земель и земельных участков и на основании п.3 статьи 34 Федерального закона 73-ФЗ требований к градостроительным регламентам в границах территорий зон охраны объекта культурного наследия «Первая каменная школа города Чебоксары, 1932 г.» (Чувашская Республика, г. Чебоксары, ул. Константина Иванова, зд. 30).

Перечень документов, представленных заявителем (Заказчиком) на экспертизу:

Научно-проектная документация представлена в электронном виде в следующем составе:

№ п/п	Наименование раздела	
Раздел 1. Предварительные работы		
	Введение	
1	Общие положения	
	1.1	Цели и задачи проекта зон охраны
	1.2	Термины и определения
2	Исходно-разрешительная документация	
	2.1	Задание на проектирование
	2.2	Сведения об имеющейся учетной документации по объектам культурного наследия
	2.3	Сведения об объектах культурного наследия, в пределах проектируемой территории
	Сведения о рассматриваемом объекте культурного наследия	

	2.3.1	Сведения о внесенных в реестр объектах культурного наследия
	2.3.2	Сведения о выявленных объектах культурного наследия
	2.3.3	Сведения об утраченных объектах культурного наследия
3	Местоположение объекта культурного наследия	
4	Аннотированный иллюстрированный список объектов культурного наследия	
5	Анализ сведений Единого государственного кадастра недвижимости	
	5.1	Сведения о границах земельных участков
	5.2	Сведения об объектах капитального строительства
	5.3	Сведения о зонах с особыми условиями использования
	5.4	Сведения об установленных территориях памятников
	5.5	Сведения документов территориального планирования
6	Инженерно-геодезические работы (геоподоснова)	
7	Археологические исследования	
8	Особенности территории проектирования	
	Выводы по разделу	
	Графические материалы раздела 1	
	Лист 1. Схема местоположения объекта культурного наследия	
	Лист 2. Схема землепользования (существующее положение)	
	Лист 2.1 Схема землепользования (существующее положение)	
	Лист 3. Геоподосновы, используемые в работе	
	Приложения	
Раздел 2. Историко-культурные исследования (материалы по обоснованию)		
Введение о роли и значении объектов культурного наследия в окружающей среде.		
Концепция проекта зон охраны		
1	Архивные исследования	
	1.1	Историко-архивные и библиографические исследования
	1.2	Историческая справка с этапами развития поселения
	1.3	История объекта культурного наследия
	Сведения о рассматриваемом объекте культурного наследия	
	1.4	Сведения об архитекторах, строителях, исторических личностях
	1.5	Библиографический список, список музейных фондов и архивных дел
	1.6	Сведения об изменениях среды во времени, о разрушениях и перестройках
	Выводы	

2	Ранее разработанные проекты зон охраны	
	2.1	Перечень ранее разработанной научно-проектной документации по проектам зон охраны и историко-культурным исследованиям
	2.2	Анализ материалов ранее разработанных проектов зон охраны
	Выводы	
3	Историко-архитектурные исследования	
	3.1	Историко-культурный (историко-архитектурный) опорный план
	3.1.1	Аннотированный список выявленных объектов культурного наследия
	3.1.2	Аннотированный список исторически ценных градоформирующих объектов
	3.1.3	Аннотированный список диссонирующих объектов
	3.1.4	Характерные типы исторической застройки
	3.1.5	Установленные границы территорий объектов культурного наследия
	3.1.6	Рекомендации по установлению границ территорий объектов культурного наследия
Выводы		
4	Историко-градостроительные исследования	
	4.1	Историко-культурный (историко-градостроительный) опорный план
	4.1.1	Ретроспективный анализ развития исследуемой территории
	4.1.2	Анализ градостроительной и природной среды района исследования с учетом его исторического развития
	4.1.3	Анализ объектов (кладбищ, мостов, озеленения и др.)
	4.1.4	Анализ градостроительных ансамблей
Выводы		
5	Ландшафтно-визуальный анализ	
	5.1	Сведения о рельефе и гидрографии
	5.2	Сведения об исторической транспортной инфраструктуре
	5.3	Сведения о ценных элементах природного ландшафта
	5.4	Сведения о ценных элементах антропогенного ландшафта
	5.5	Сведения о доминантах, композиционно-видовых связях между ними и объектами культурного наследия
	5.6	Сведения о визуальном восприятии объектов культурного наследия с основных видовых точек, видовых зон и смотровых площадок
	5.7	Сведения о ценных видах, панорамах, перспективах
	5.8	Сведения о композиционной связи с объектом культурного

		наследия природного или городского ландшафта
5.9		Сравнение современных панорам, видов с историческими, уточнение степени устойчивости ценных элементов ландшафтно-композиционной структуры
5.10		Расчеты предельно допустимых высот объектов капитального строительства, графические разрезы местности по направлениям основных видовых связей и панорам
Выводы		
Графические материалы		
Лист 1. Схема исторических этапов формирования планировки и застройки исследуемой территории		
Лист 2. Схема анализа материалов ранее разработанных проектов зон охраны объектов культурного наследия		
Лист 3. Историко-культурный (историко-архитектурный) опорный план		
Лист 4. Историко-культурный (историко-градостроительный) опорный план		
Лист 5. План ландшафтно-визуального анализа и фотофиксация		
Лист 6. Разрезы со схемой расположения разрезов на плане		
Раздел 3. Проект зон охраны (итоговая часть)		
1	Перечень объектов культурного наследия и исторически ценных градоформирующих объектов	
2	Территория объекта культурного наследия	
	2.1	Текстовое, графическое и координатное описание границы территории объекта культурного наследия
	2.2.	Проект режимов использования территории объекта культурного наследия
3	Проект зон охраны Объекта культурного наследия	
	3.1	Текстовое, графическое и координатное описание зон охраны Объекта культурного наследия
	3.1.1	Охранная зона ОЗ
	3.1.2	Зона регулирования застройки и хозяйственной деятельности ЗРЗ
	3.1.3	Зона охраняемого ландшафта ЗОПЛ
	3.2	Проект режимов использования земель и требований к градостроительным регламентам в границах зон охраны объекта культурного наследия
	3.2.1	Охранная зона ОЗ
	3.2.2	Зона регулирования застройки и хозяйственной деятельности ЗРЗ
	3.2.2	Зона охраняемого ландшафта ЗОПЛ

Графические материалы	
Лист 1. «Схема границ зон охраны объекта культурного наследия (основной чертеж)» (лист 1, раздел 3).	
Раздел 4. Комплект для передачи сведений о зонах охраны объекта культурного наследия в государственный кадастр недвижимости (кадастровую палату)	
1	Территория объекта культурного наследия
1.1	Текстовое, графическое и координатное описание границы территории объекта культурного наследия
2	Проект зон охраны Объекта культурного наследия
2.1	Текстовое, графическое и координатное описание зон охраны Объекта культурного наследия
2.1.1	Охранная зона ОЗ
2.1.2	Зона регулирования застройки и хозяйственной деятельности ЗРЗ
2.1.3	Зона охраняемого ландшафта ЗОПЛ
Графические материалы	
Лист 1. Схема границ зон охраны объекта культурного наследия (основной чертеж)	
Электронное приложение Схемы границ проектируемых зон охраны объекта культурного наследия в XML формат.	

Сведения об обстоятельствах, повлиявших на процесс проведения и результаты экспертизы:

В соответствии с п. 8 Положения о ГИКЭ эксперты:

- не имеют родственных связей с заказчиком экспертизы (его должностных лицами или работниками);
- не состоят в трудовых отношениях с заказчиком;
- не имеют долговых или иных имущественных обязательств перед заказчиком (его должностными лицами или работниками);
- не владеют ценными бумагами, акциями (долями участия, паями в уставных капиталах) заказчика;
- не заинтересованы в результатах исследований либо решении, вытекающем из заключения настоящей экспертизы, с целью получения выгоды в виде денег, ценностей, иного имущества, услуг имущественного характера или имущественных прав для себя или третьих лиц.

Обстоятельства, повлиявшие на процесс проведения и результаты экспертизы, отсутствуют.

Сведения о проведенных исследованиях с указанием примененных методов, объема и характера выполненных работ и их результатов:

Экспертной комиссией при проведении экспертизы было осуществлено аналитическое исследование материалов научно-проектной документации в целях определения соответствия требованиям государственной охраны объектов культурного наследия, а именно:

- соответствия нормативным правовым актам в сфере государственной охраны объектов культурного наследия, градостроительства и земельных отношений;
- обеспечения сохранности объектов культурного наследия в историко-градостроительной и природной среде;
- научной обоснованности предлагаемых проектных решений.

В процессе подготовки Акта государственной историко-культурной экспертизы экспертами проведена следующая работа:

- рассмотрены представленные Заказчиком документы и материалы, подлежащие экспертизе;
- проведен сравнительный анализ всего комплекса данных (документов, материалов, информации) по объекту экспертизы, включающего документы и материалы, принятые от Заказчика, и информацию, выявленную экспертной комиссией;
- осуществлено обсуждение результатов проведенных исследований и проведен обмен сформированными мнениями экспертов, обобщены мнения экспертов; экспертами принято единое решение и сформулирован вывод экспертизы;
- оформлены результаты экспертизы в виде акта государственной историко-культурной экспертизы.

Эксперты установили, что исследования проведены с применением методов историко-архитектурного и градостроительного анализов в объеме, достаточном для обоснования вывода государственной историко-культурной экспертизы. По результатам проведенной работы установлено, что представленный на экспертизу Проект содержит достаточную информацию для подготовки заключения экспертизы. Иных положений и условий, необходимых для работы экспертной комиссии и проведения экспертизы не требуется.

Факты и сведения, выявленные и установленные в результате проведенных исследований:

Научно-проектная документация «Проект зон охраны объекта культурного наследия (памятника истории и культуры) регионального значения «Первая каменная школа города Чебоксары, 1932 г.» (Чувашская Республика, г. Чебоксары, ул. Константина Иванова, зд. 30), режимов использования земель и земельных участков, требований к градостроительным регламентам в границах данных зон» разработана в 2024 году рабочей группой ООО «ВиП Проект» на основании

договора № 29-03-2024/ПЗО от 29.03.2024 г. на выполнение научно-проектных работ по разработке Проекта зон охраны объекта культурного наследия (памятника истории и культуры) регионального значения «Первая каменная школа города Чебоксары, 1932 г.» (Чувашская Республика, г. Чебоксары, ул. Константина Иванова, зд. 30), режимов использования земель и земельных участков, требований к градостроительным регламентам в границах данных зон (далее – Проект зон охраны) и технического задания, (приложение №1 к Договору).

Объект культурного наследия регионального значения «Первая каменная школа города Чебоксары, 1932 г.» (Чувашская Республика, г. Чебоксары, ул. Константина Иванова, зд. 30) принят на охрану Приказом министерства культуры, по делам национальностей и архивного дела Чувашской Республики №01-07/957 от 23.12.2020г.

В порядке, установленном гл. IV Федерального закона № 73-ФЗ и Положением о едином государственном реестре объектов культурного наследия (памятников истории и культуры) народов Российской Федерации, утвержденным приказом Министерства культуры Российской Федерации от 03.10.2011 года № 954, Объект зарегистрирован в едином государственном реестре объектов культурного наследия (памятников истории и культуры) народов Российской Федерации под номером 212111357050005.

Границы территории объекта культурного наследия регионального значения утверждены приказом Минкультуры Чувашии от 23.12.2020 № 01-07/957 «О включении выявленных объектов культурного наследия в единый государственный реестр объектов культурного наследия (памятников истории и культуры) народов Российской Федерации в качестве объектов культурного наследия регионального (республиканского) значения, об утверждении границ и режимов использования их территорий».

Границы территории объекта культурного наследия «Первая каменная школа города Чебоксары, 1932 г.», 1932 г. установлены в пределах границ объекта недвижимости с кадастровым номером 21:01:010203:141 (т.е. по отмошке Объекта).

На рассматриваемой территории, ограниченной улицами Константина Иванова, Московской набережной, Трудовой, 1-й Овражной в пределах которых расположен объект культурного наследия «Первая каменная школа города Чебоксары, 1932 г.» не расположено объектов культурного наследия регионального и федерального значения. Так же на рассматриваемой территории не располагается выявленных объектов культурного наследия.

Цель разработки настоящего Проекта:

- обеспечение сохранности объекта культурного наследия в его исторической среде;
- установление зон охраны и режимов использования земель и земельных участков на рассматриваемой территории.

Проект разработан на основании:

- Федерального закона «Об объектах культурного наследия (памятниках истории и культуры) народов Российской Федерации» от 25.06.2002 № 73-ФЗ;
- Градостроительного кодекса Российской Федерации от 29.12.2004 № 191-ФЗ;
- Положения о государственной историко-культурной экспертизе, постановление Правительства Российской Федерации от 15.07.2009 № 569;
- «Земельный кодекс Российской Федерации» № 136-ФЗ (с изменениями на 03.08.2018 года) (в действующей редакции);
- Положения о зонах охраны объектов культурного наследия (памятников истории и культуры) народов Российской Федерации, утвержденное постановлением Правительства Российской Федерации от 12.09.2015 № 972;
- Приказа Минкультуры России от 04.06.2015 № 1745 «Об утверждении требований к составлению проектов границ территорий объектов культурного наследия»;
- Приказ Министерства экономического развития Российской Федерации «Об утверждении Порядка ведения государственного кадастра недвижимости» от 4 февраля 2010 года № 42;
- Методические рекомендации «Разработка историко-архитектурных опорных планов и проектов зон охраны памятников истории и культуры исторических населенных мест», г. Москва, 1990 г;
- Инструкция по организации зон охраны недвижимых памятников истории и культуры СССР» (Приказ Министерства культуры СССР от 24.01.86 г. № 33);
- ГОСТР 59124-2020 «Состав и содержание научно-проектной документации проекта зон охраны».

Графическая часть Проекта выполнялась на актуализированной спутниковой съемке г. Чебоксары.

В соответствии с п. 16 «Положения о зонах охраны объектов культурного наследия (памятников истории и культуры) народов Российской Федерации», утвержденного постановлением Правительства Российской Федерации от 12.09.2015 № 972, сведения о границах зон охраны объектов культурного наследия, ограничениях использования объектов недвижимости в границах зон охраны, учитываются в государственном кадастре недвижимости и отображаются в порядке, установленном законодательством Российской Федерации о государственном кадастре недвижимости.

В Проекте представлены историко-культурные исследования по объекту культурного наследия регионального значения «Первая каменная школа города Чебоксары, 1932 г.» (Чувашская Республика, г. Чебоксары, ул. Константина Иванова, зд. 30). Данные сведения, помимо материалов фотофиксации по состоянию на 2024 год, а также принятых в отношении него решений (наличие

утвержденной границы территории), содержат краткие исторические справки (сведения) по объекту культурного наследия.

Также в проект включены сведения, дающие наглядное представление о масштабах развития рассматриваемой территории за последние 400 лет.

Основные этапы формирования планировочно-пространственной структуры г. Чебоксары.

Разработчиками Проекта дан краткий очерк важнейших событий становления г. Чебоксары, дополнен новыми сведениями, актуальными на момент разработки Проекта.

Ландшафтно-визуальный анализ

Материалы данных исследований стали основанием для определения основных точек визуального восприятия объекта культурного наследия, построения бассейна видимости и ставших основанием для определения границ зоны охраны, установления высотных параметров разрешенного строительства в границах зоны регулирования застройки и хозяйственной деятельности.

Высотные параметры разрешенного строительства в зонах охраны объекта культурного наследия формируются с учетом характеристик типологии застройки, высотности (исторической застройки, современной застройки, а также допустимой высотности согласно Правилам землепользования и застройки), ценности и времени строительства застройки в границах зоны охраны на территории г. Чебоксары.

Экспертная комиссия, рассмотрев обосновывающую часть Проекта, отмечает разносторонний и системный подход Разработчиков к разработке данной части Проекта, достаточность и тщательность проведенной научно-исследовательской работы, ставшей основанием для разработки утверждаемой части Проекта.

Приведенные в составе Проекта исторические планы, материалы фотофиксации объекта культурного наследия, служат наглядной иллюстрацией к историко-градостроительному и визуальному анализам исследуемой территории. Определение зон охраняемых видовых раскрытий в целях дальнейшего обеспечения целостного восприятия Объектов культурного наследия регионального значения, расположенных в г. Чапаевске, в сложившейся городской среде послужили основанием для предложений по установлению зоны охраны с максимальным учетом границ земельных участков, прошедших кадастровый учет на момент разработки Проекта.

В утверждаемой части Проекта для объекта культурного наследия регионального значения устанавливаются следующие зоны охраны:

- 1. Охранная зона (ОЗ) в составе одного участка;**
- 2. Зона регулирования застройки и хозяйственной деятельности (ЗРЗ-1) в составе одного участка.**
- 3. Зона регулирования застройки и хозяйственной деятельности (ЗРЗ-2) в составе одного участка.**

4. **Зона регулирования застройки и хозяйственной деятельности (ЗРЗ-3)** в составе одного участка.
5. **Зона регулирования застройки и хозяйственной деятельности (ЗРЗ-4)** в составе одного участка.
6. **Зона регулирования застройки и хозяйственной деятельности (ЗРЗ-5)** в составе одного участка.

В утверждаемую часть проекта включены графическое описание границ зон охраны объекта культурного наследия регионального значения с указанием характерных точек; таблицы координат характерных точек границ зон охраны в местной системе координат (МСК-21); текстовое описание границ территорий зон охраны; требования к градостроительным регламентам в границах территории зон охраны объекта культурного наследия регионального значения.

Перечень документов и материалов, собранных и полученных при проведении экспертизы, а также использованной для неё специальной, технической и справочной литературы

1. Федеральный закон от 25.06.2002 № 73-ФЗ «Об объектах культурного наследия (памятниках истории и культуры) народов Российской Федерации»;
2. Градостроительный кодекс РФ от 29.12.2004 г. № 190-ФЗ;
3. Земельный кодекс Российской Федерации от 25.10.2001 № 136-ФЗ;
4. Федеральный закон от 24.07.2007 № 221-ФЗ «О государственном кадастре недвижимости»;
5. Постановление Правительства Российской Федерации от 15.07.2009 № 569 «Об утверждении Положения о государственной историко-культурной экспертизе»;
6. Постановление Правительства Российской Федерации от 12.09.2015 № 972 «Об утверждении Положения о зонах охраны объектов культурного наследия (памятников истории и культуры) народов Российской Федерации и о признании утратившими силу отдельных положений нормативных правовых актов Правительства Российской Федерации»;
7. ГОСТР 59124-2020 «Состав и содержание научно-проектной документации проекта зон охраны»;
8. Приказы Министерства культуры Российской Федерации о регистрации объектов культурного наследия в Едином государственном реестре объектов культурного наследия (памятников истории и культуры) народов Российской Федерации;
9. Приказ Минэкономразвития России от 23.11.2018 № 650 «Об установлении формы графического описания местоположения границ населенных пунктов, территориальных зон, особо охраняемых природных территорий, зон с особыми условиями использования территории, формы текстового описания местоположения границ населенных пунктов, территориальных зон, требований к точности определения координат характерных точек границ населенных пунктов, территориальных зон, особо охраняемых природных территорий, зон с особыми

условиями использования территории, формату электронного документа, содержащего сведения о границах населенных пунктов, территориальных зон, особо охраняемых природных территорий, зон с особыми условиями использования территории, и о признании утратившими силу приказов Минэкономразвития России от 23 марта 2016 г. № 163 и от 4 мая 2018 г. № 236» (Зарегистрировано в Минюсте России 06.02.2019 № 53701);

10. Методические рекомендации по разработке историко-архитектурных опорных планов и проектов зон охраны памятников истории и культуры исторических населенных мест. Министерство культуры РСФСР, 1990;

11. Методика установления границ территорий объектов культурного наследия (памятников истории и культуры) - Москва, 2009;

12. Методические указания по проведению визуально-ландшафтного анализа условий восприятия объектов культурного наследия в их исторической и природной среде – Москва, 2009.

Обоснования вывода экспертизы:

Представленные на государственную историко-культурную экспертизу материалы научно-проектной документации «Проект зон охраны объекта культурного наследия (памятника истории и культуры) регионального значения «Первая каменная школа города Чебоксары, 1932 г.» (Чувашская Республика, г. Чебоксары, ул. Константина Иванова, зд. 30), режимов использования земель и земельных участков, требований к градостроительным регламентам в границах данных зон» по составу представленных материалов, включающих обосновывающую (Раздел 2) и итоговую (Раздел 3) части, отвечает требованиям Положения о зонах охраны объектов культурного наследия (памятников истории и культуры) народов Российской Федерации, утвержденного постановлением Правительства Российской Федерации от 12.09.2015 № 972.

Проектная документация выполнена по результатам проведенных историко-культурных и натуральных исследований, визуально-ландшафтного анализа, материалов анализа документов регулирования градостроительной деятельности на территории города Чебоксары (действующих и проектных), а также требования к градостроительным регламентам в границах данных зон.

В рамках разработки научно-проектной документации авторами проекта было выполнено детальное натурное обследование объекта культурного наследия и территории вокруг с фотофиксацией, проведено изучение историко-архивных материалов, определены основные видовые точки панорамного восприятия объекта культурного наследия, проанализирована окружающая застройка. На основании натуральных и камеральных исследований составлены чертежи историко-культурного опорных планов и визуально-ландшафтного анализа.

Авторами Проекта проведено детальное историко-градостроительное исследование развития и застройки территории исследования.

Объём и состав проектной документации соответствует требованиям, предусмотренному постановлением Правительства Российской Федерации от 12.09.2015 № 972 «Об утверждении Положения о зонах охраны объектов культурного наследия (памятников истории и культуры) народов Российской

Федерации и о признании утратившими силу отдельных положений нормативных правовых актов Правительства Российской Федерации». Проведённые историко-культурные исследования выполнены в полном объёме и являются достаточными для обоснования разработанных зон охраны объектов культурного наследия, градостроительных регламентов.

В соответствии со статьёй 34 Федерального закона от 25.06.2002 № 73-ФЗ «Об объектах культурного наследия (памятниках истории и культуры) народов Российской Федерации» регламент зоны регулирования застройки и хозяйственной деятельности устанавливается для сохранения пространственной, композиционной роли объектов культурного наследия в исторически сложившейся системе застройки, для обеспечения гармоничного единства памятников с современной градостроительной и природной средой.

Предлагаемые экспертируемым Проектом требования к градостроительным регламентам обеспечат сохранность объекта культурного наследия в его исторической и градостроительной среде на сопряженной с ними территории, а также позволят увязать задачи сохранения памятников с текущей хозяйственной деятельностью и развитием городских территорий.

При определении состава и параметров зоны охраны объекта культурного наследия регионального значения, расположенного на территории, ограниченной улицами, учитывались следующие факторы:

- особенности композиционно-пространственной, функциональной и планировочной структур;
- планировочные и композиционно-пространственные взаимосвязи объектов культурного наследия;
- особенности зрительного восприятия объектов культурного наследия, визуальные взаимосвязи объектов культурного наследия с историко-градостроительным окружением;
- градостроительная роль и местоположение объектов культурного наследия в планировочной структуре г. Чебоксары;
- степень сохранности исторической и градостроительной среды на рассматриваемом участке;
- границы земельных участков, прошедших кадастровый учет (публичная кадастровая карта), красные линии;
- действующие на территории г. Чебоксары документы градостроительного регулирования.

Проведённые историко-культурные исследования выполнены в полном объёме и являются достаточными для обоснования разработанных зон охраны объекта культурного наследия регионального значения и требований к градостроительным регламентам.

Материалы обосновывающей части Проекта, стали основанием для разработки итоговой части Проекта. Экспертная комиссия, рассмотрев материалы историко-культурных исследований, отмечает разносторонний и системный подход авторов к разработке данной части Проекта, достаточность проведенной научно-исследовательской работы, которая позволила обосновать предложенный

состав зон охраны. Приведенные в составе Проекта исторические планы г. Чебоксары и его образования, современной фотофиксации, служат наглядной иллюстрацией к историко-градостроительному и визуальному анализам исследуемой территории.

По мнению экспертной комиссии, предложенные Проектом состав зон охраны, его дифференциация, требования к градостроительным регламентам в границах территорий зон охраны объекта культурного наследия регионального значения, расположенных на рассматриваемой территории г. Чебоксары, не противоречат требованиям законодательства об объектах культурного наследия, по градостроительству и архитектуре, землепользованию, выполнены в соответствии с требованиями действующего законодательства Российской Федерации.

Границы зон охраны привязаны к точкам, обозначенным в цифровом выражении, имеют графическое описание. Графическое обеспечение Проекта комиссия экспертов считает достаточным.

Экспертная комиссия, рассмотрев весь комплекс представленных материалов Проекта, отметила, что его состав, включающий обосновывающую (Раздел 2) и итоговую (Раздел 3) части, принимаемые в нем решения по установлению зон охраны, границ территорий зон охраны, требований к градостроительным регламентам в предлагаемых границах зон охраны объекта культурного наследия регионального значения не противоречат требованиям действующего законодательства, предъявляемых к разработке проектов зоны охраны объектов культурного наследия, а содержащиеся в них решения, направлены на обеспечение сохранности объектов культурного наследия в сложившемся историко-градостроительном и природном его окружении.

ВЫВОД ЭКСПЕРТИЗЫ:

Установление границ территорий зон охраны объекта культурного наследия регионального значения «Первая каменная школа города Чебоксары, 1932 г.» (Чувашская Республика, г. Чебоксары, ул. Константина Иванова, зд. 30) в составе:

1. Охранная зона (ОЗ), в составе одного участка.

Установление границ территорий зон охраны объекта культурного наследия регионального значения «Дворец культуры им. В.И. Чапаева» (г. Чапаевск, ул. Комсомольская, 16, литеры Ааа1) в составе:

1. Зона регулирования застройки и хозяйственной деятельности (ЗРЗ-1);

2. Зона регулирования застройки и хозяйственной деятельности (ЗРЗ-2);

3. Зона регулирования застройки и хозяйственной деятельности (ЗРЗ-3);

4. Зона регулирования застройки и хозяйственной деятельности (ЗРЗ-4);

5. Зона регулирования застройки и хозяйственной деятельности (ЗРЗ-5), а

также требований к градостроительным регламентам в границах данных зон, представленных в составе научно-проектной документации «Проект зон охраны объекта культурного наследия (памятника истории и культуры) регионального значения «Первая каменная школа города Чебоксары, 1932 г.» (Чувашская Республика, г. Чебоксары, ул. Константина Иванова, зд. 30), режимов использования земель и земельных участков, требований к

градостроительным регламентам в границах данных зон.»
СООТВЕТСТВУЮТ (ПОЛОЖИТЕЛЬНОЕ ЗАКЛЮЧЕНИЕ) требованиям законодательства Российской Федерации в области государственной охраны объектов культурного наследия.

Экспертная комиссия рекомендует к утверждению в установленном законодательством Российской Федерации порядке:

Границы территорий зон охраны объекта культурного наследия регионального значения «Первая каменная школа города Чебоксары, 1932 г.» (Чувашская Республика, г. Чебоксары, ул. Константина Иванова, зд. 30) в составе:

1. Охранная зона (ОЗ), в составе одного участка;
2. Зона регулирования застройки и хозяйственной деятельности (ЗРЗ-1);
3. Зона регулирования застройки и хозяйственной деятельности (ЗРЗ-2);
4. Зона регулирования застройки и хозяйственной деятельности (ЗРЗ-3);
5. Зона регулирования застройки и хозяйственной деятельности (ЗРЗ-4);
6. Зона регулирования застройки и хозяйственной деятельности (ЗРЗ-5).

Список приложений к настоящему акту экспертизы:

Приложение № 1. Визуально-ландшафтный анализ объектов культурного наследия регионального значения, расположенных в г. Чебоксары, в сложившемся историко-градостроительном и природном окружении	на 1 л.
Приложение № 2. Графическое описание границ зон охраны объекта культурного наследия регионального значения «Первая каменная школа города Чебоксары, 1932 г.», расположенного по адресу: Чувашская Республика, г. Чебоксары, ул. Константина Иванова, зд. 30	на 15 л.
Приложение № 3. Требования к градостроительным регламентам в границах зон охраны объекта культурного наследия регионального значения «Первая каменная школа города Чебоксары, 1932 г.» (г. Чувашская Республика, г. Чебоксары, ул. Константина Иванова, зд. 30)	на 6 л.
Приложение № 4. Фотофиксация объекта культурного наследия регионального значения «Первая каменная школа города Чебоксары, 1932 г.» (Чувашская Республика, г. Чебоксары, ул. Константина Иванова, зд. 30), в сложившемся историко-градостроительном и природном окружении	на 9 л.

В соответствии с п. 26 Положения о государственной историко-культурной экспертизе, утвержденного постановлением Правительства Российской Федерации от 15.07.2009 № 569, к настоящему экспертному заключению прилагаются приложения, указанные в заключении экспертизы; копии

протоколов заседаний экспертной комиссии (Протокол № 1 организационного заседания экспертной комиссии от 01.11.2021 на 7 л.; Протокол № 2 итогового заседания экспертной комиссии от 01.12.2021 на 2 л.); копии документов, представленных заказчиком экспертизы (научно-проектная документация «Проект зон охраны объекта культурного наследия (памятника истории и культуры) регионального значения «Первая каменная школа города Чебоксары, 1932 г.» (Чувашская Республика, г. Чебоксары, ул. Константина Иванова, зд. 30), режимов использования земель и земельных участков, требований к градостроительным регламентам в границах данных зон.» в электронном виде).

Настоящий акт государственной историко-культурной экспертизы оформлен в электронном виде на 20 (двадцати) листах, с приложениями и документами, прилагаемыми к настоящему акту, подписан усиленными квалифицированными электронными подписями членами экспертной комиссии.

Дата оформления заключения экспертизы: 23 мая 2024 г.

Председатель экспертной
комиссии

А.В. Дыминская

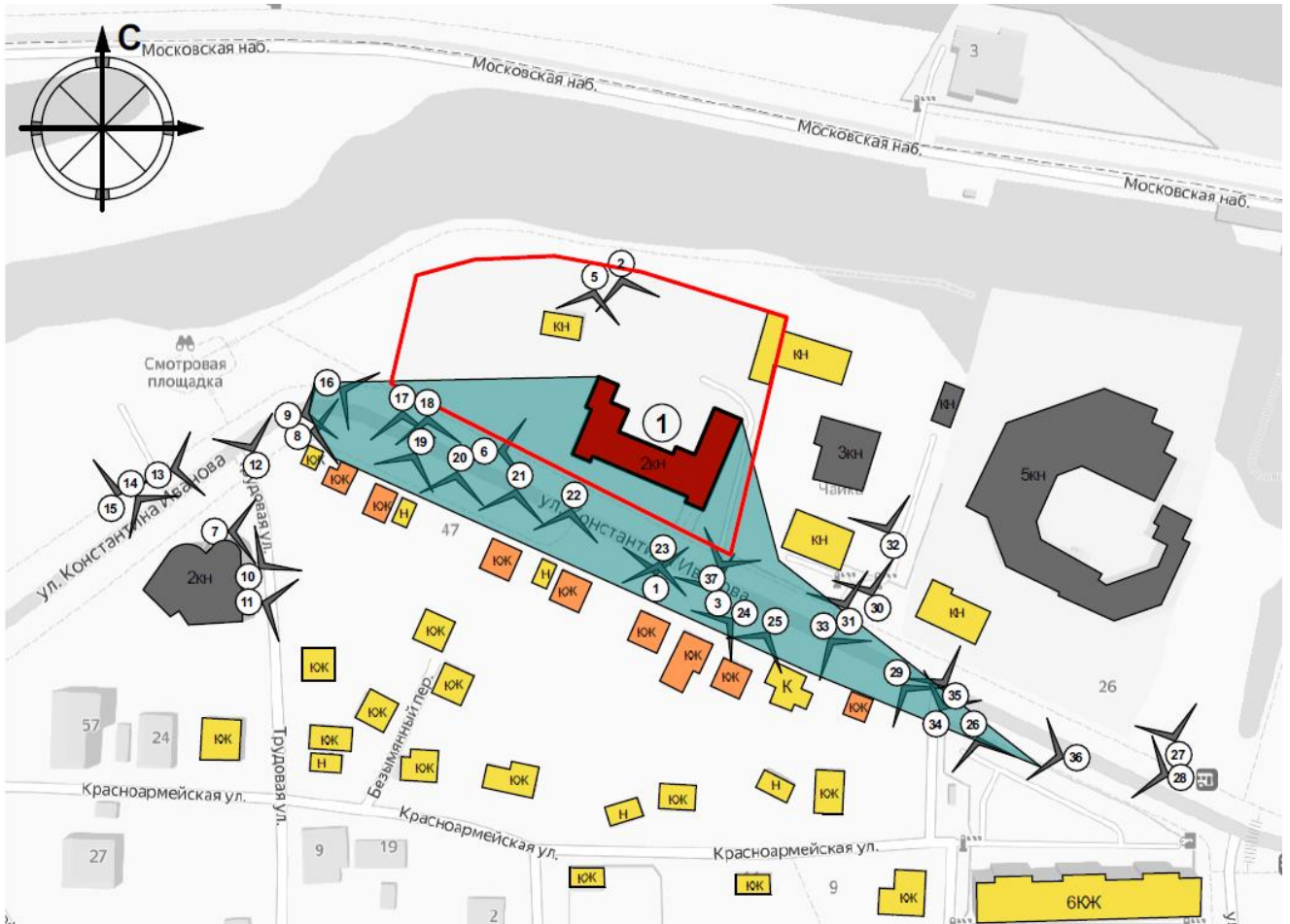
Ответственный секретарь
экспертной комиссии

Е.В. Пуришева


Член экспертной комиссии


Е.П. Борисенко


**Визуально-ландшафтный анализ объекта культурного наследия
регионального значения «Первая каменная школа города Чебоксары, 1932 г.»
(Чувашская Республика, г. Чебоксары, ул. Константина Иванова, зд. 30), в
сложившемся историко-градостроительном и природном окружении**




Условные обозначения


 - Объект культурного наследия регионального значения "Первая каменная школа города Чебоксары", 1932г.


 № п/п объектов культурного наследия


 Кадастровые границы участков

Объекты историко-культурной среды

 Рядовая историческая застройка

 Нейтральная застройка

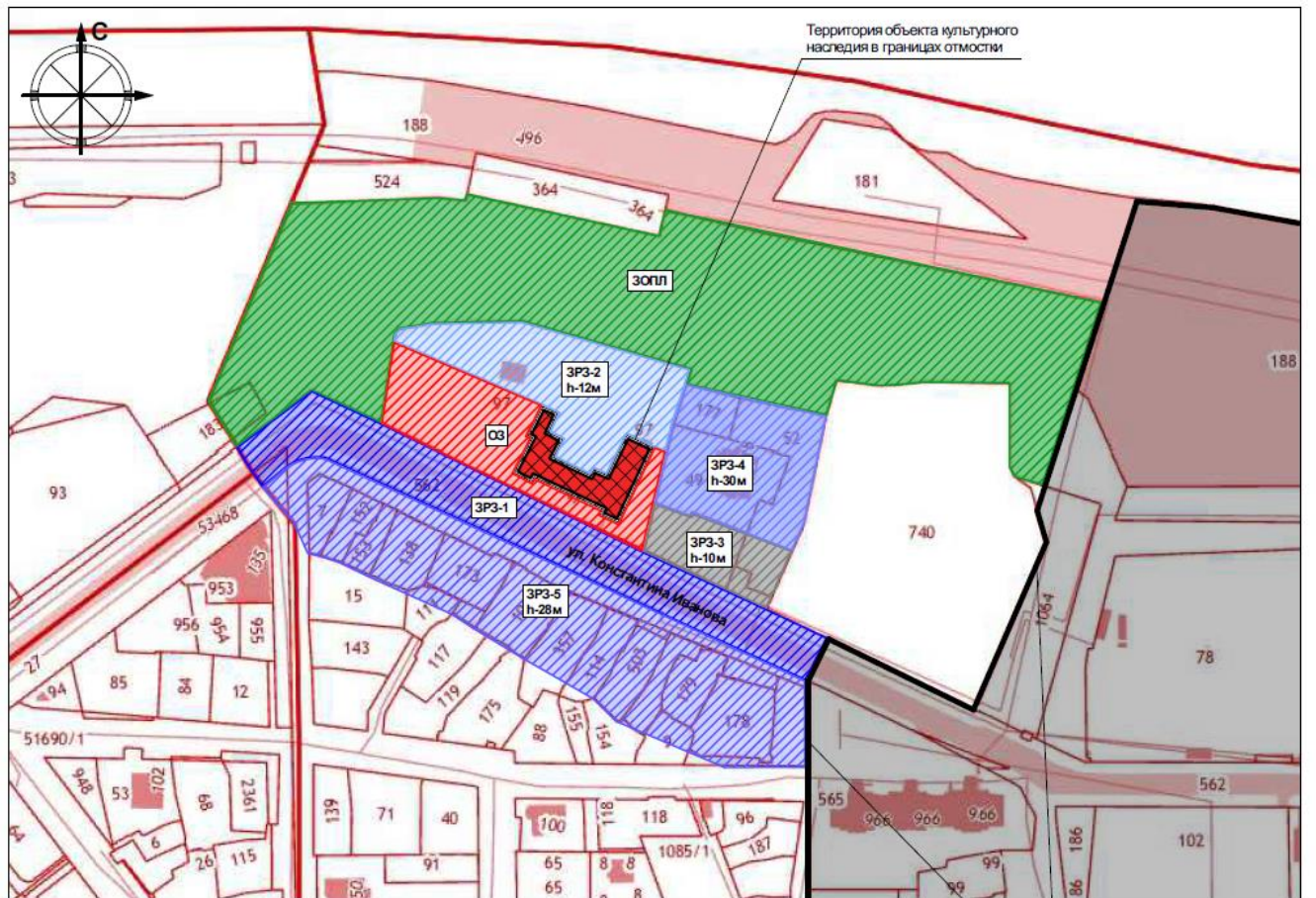
 Дистгармонирующая застройка

 Маркер фотофиксации с лучами видимости

 Бассейн видимости


Приложение № 2


к акту государственной историко-культурной экспертизы от 23.05.2024
Схема границ зон охраны объекта культурного наследия (памятника истории и культуры) регионального значения «Первая каменная школа города Чебоксары, 1932 г.» (Чувашская Республика, г. Чебоксары, ул. Константина Иванова, зд. 30).




Границы объединенной охранной зоны
(находятся на утверждении)


Условные обозначения:


 - объект культурного наследия регионального значения "Первая каменная школа города Чебоксары, 1932г."


 - кадастровые границы участков


 - границы территории объекта культурного наследия ТП


Проектируемые границы зон охраны:


 - проектируемая граница охранной зоны ОЗ


 - проектируемая зона регулирования застройки и хозяйственной деятельности ЗРЗ-1

 - проектируемая зона регулирования застройки и хозяйственной деятельности ЗРЗ-2 h-12м.

 - проектируемая зона регулирования застройки и хозяйственной деятельности ЗРЗ-3 h-10м.

 - проектируемая зона регулирования застройки и хозяйственной деятельности ЗРЗ-4 h-30м.

 - проектируемая зона регулирования застройки и хозяйственной деятельности ЗРЗ-5 h-28м.

 - проектируемая зона охраняемого природного ландшафта ЗОПЛ

Текстовое и координатное описание охранных зон Объектов культурного наследия.

Охранная зона ОЗ

Охранная зона объекта культурного наследия - территория, в пределах которой в целях обеспечения сохранности объекта культурного наследия в его историческом ландшафтном окружении устанавливается особый режим использования земель и земельных участков, ограничивающий хозяйственную деятельность и запрещающий строительство, за исключением применения специальных мер, направленных на сохранение и регенерацию историко-градостроительной или природной среды объекта культурного наследия.

Охранная зона ОЗ состоит из одного участка.

Охранная зона ОЗ участок 1

Участок включает территорию, находящуюся в квартале с кадастровым номером 21:01:010204:97 и окружает территорию памятника с юго-восточной стороны примыкая к юго-западному и юго-восточному фасадам здания. Западной и восточной сторонами граничит с участками зон регулирования застройки и хозяйственной деятельности.

Граница охранной зоны ОЗ участок 1 описывается следующими точками:

Участок между точками	Описание границы
1-2	Начинается в северо-западной т. 1 и идет в юго-восточном направлении до т. 2;
2-3	Далее граница поворачивает и следует в юго-западном направлении по отмотке объекта до т.3;
3-4	Далее граница поворачивает и следует в юго-восточном направлении до т. 4;
4-5	Далее граница поворачивает и следует в юго-западном направлении до т. 5;
5-6	Далее граница поворачивает и следует в юго-восточном направлении до т. 6;
6-7	Далее граница поворачивает и следует в северо-восточном направлении до т. 7;
7-8	Далее граница поворачивает и следует в юго-восточном направлении до т. 8;
8-9	Далее граница поворачивает и следует в юго-западном направлении до т. 9;
9-10	Далее граница поворачивает и следует в юго-восточном направлении до т. 10;
10-11	Далее граница поворачивает и следует в северо-западном направлении до т. 11;
11-12	Далее граница поворачивает и следует в юго-восточном направлении до т. 12;
12-13	Далее граница поворачивает и следует в южном направлении до т. 13;
13-15	Далее граница поворачивает и следует в северо-западном направлении через т.14 до т. 15;
15-1	Далее граница поворачивает и следует в северном направлении до исходной точки 1.

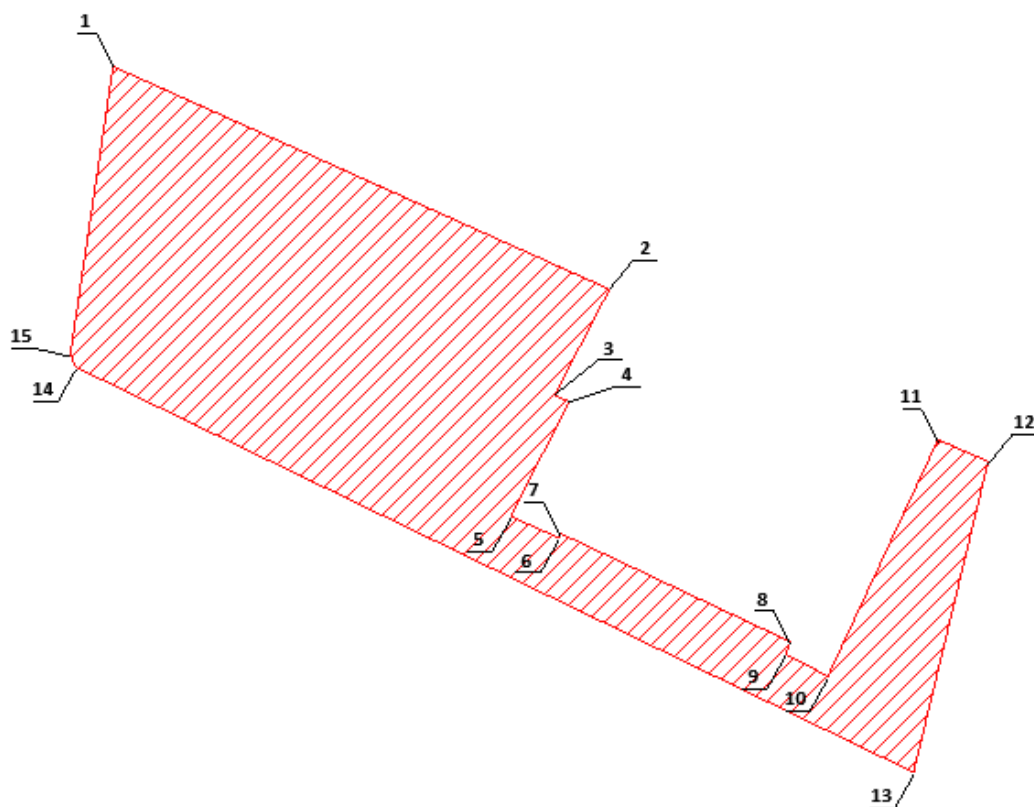
На основе указанного подхода произведено координатное описание (описание поворотных точек) границ охранной зоны в местной системе координат МСК-21.

Таблица 3.1.1-1 Координатное описание охранной зоны объекта культурного наследия (ОЗ участок 1) регионального значения «Первая каменная школа города Чебоксары, 1932 г.» (Чувашская Республика, г. Чебоксары, ул.

Каталог координат				
Обозначение объекта: Охранная зона				
Обозначение характерных точек границы	Координаты, м		Средняя квадратическая погрешность положения характерной точки (Mt), м	Метод определения координат
	X	у		
1	2	3	4	5
1	411065.30	1230821.18	0,01	аналитический метод
2	411033.83	1230884.19	0,01	аналитический метод
3	411021.66	1230878.33	0,01	аналитический метод
4	411021.15	1230879.42	0,01	аналитический метод
5	411007.48	1230873.18	0,01	аналитический метод
6	411004.52	1230879.69	0,01	аналитический метод
7	411004.88	1230879.85	0,01	аналитический метод
8	410990.65	1230910.46	0,01	аналитический метод
9	410988.93	1230909.65	0,01	аналитический метод
10	410986.28	1230915.32	0,01	аналитический метод
11	411017.51	1230929.81	0,01	аналитический метод
12	411014.45	1230936.64	0,01	аналитический метод
13	410973.18	1230926.65	0,01	аналитический метод
14	411027.25	1230815.39	0,01	аналитический метод
15	411028.40	1230814.93	0,01	аналитический метод
1	411065.30	1230821.18	0,01	аналитический метод

Общая площадь территории охранной зоны ОЗ составляет 3258,51 кв.м.

Границы охранной зоны ОЗ



Графическое отображение границ установленной зоны охраны Объекта выполнено на чертеже «Схема границ зон охраны объекта культурного наследия (основной чертеж)» (лист 1, раздел 3).

Текстовое и координатное описание зон охраны Объектов культурного наследия.

Зона регулирования застройки и хозяйственной деятельности ЗРЗ

Зона регулирования застройки и хозяйственной деятельности - территория, в пределах которой устанавливается режим использования земель и земельных участков, ограничивающий строительство и хозяйственную деятельность, определяются требования к реконструкции существующих зданий и сооружений.

В проекте установлено несколько участков зоны регулирования застройки, что связано с характером окружения памятника, представленным разновременной застройкой, в числе которой историческая и современная застройка с отдельными вкраплениями памятников и ценной градоформирующей застройки.

Зона необходима для реализации комплексного подхода к развитию территорий, когда сохраняются точки восприятия памятника, новая застройка учитывает расположенный в непосредственной близости объект культурного наследия, а предусмотренные градостроительными регламентами мероприятия, позволяют достичь сочетания старого и нового.

Зона регулирования застройки и хозяйственной деятельности ЗРЗ-1 состоит из пяти зон.

Зона регулирования застройки и хозяйственной деятельности ЗРЗ-1

Участок расположен на юго-западе от территории рассматриваемого объекта культурного наследия «Первая каменная школа города Чебоксары, 1932 г.». Участок вытянут вдоль ул. Константина Иванова. Северо-восточной стороной участок граничит с охранной зоной, юго-западной стороной с ЗРЗ-5.

Граница зоны регулирования застройки и хозяйственной деятельности ЗРЗ-1 описывается следующими точками:

Участок между точками	Описание границы
1-2	Начинается в северо-западной т. 1 и идет в северо-восточном направлении до т. 2;
2-5	Далее граница поворачивает и следует в юго-восточном направлении через т.3 и т.4 до т. 5;
5-6	Далее граница поворачивает и следует в юго-западном направлении до т. 6;
6-7	Далее граница поворачивает и следует в северо-западном направлении до т. 7;
7-8	Далее граница поворачивает и следует в юго-западном направлении до т. 8;
8-9	Далее граница следует в юго-западном направлении до т. 9;
9-1	Далее граница поворачивает и следует в северо-западном направлении через т.10 к исходной т. 1.

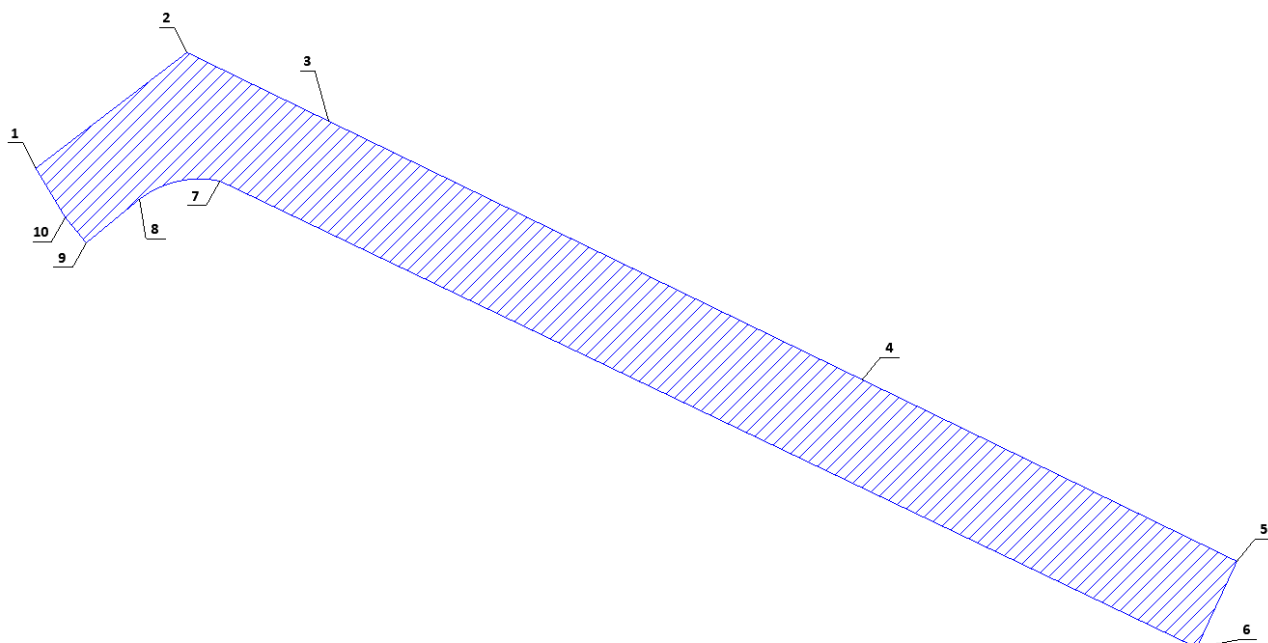
На основе указанного подхода произведено координатное описание (описание поворотных точек) границ зоны регулирования застройки и хозяйственной деятельности ЗРЗ -1 в местной системе координат МСК-21.

Таблица 3.1.2-1 Координатное описание зоны регулирования застройки и хозяйственной деятельности ЗРЗ-1 объекта культурного наследия регионального значения «Первая каменная школа города Чебоксары, 1932 г.», 1932 г. (Чувашская Республика, г. Чебоксары, ул. Константина Иванова, зд. 30)

Каталог координат				
Обозначение объекта: Зона регулирования застройки и хозяйственной деятельности (участок 1)				
Обозначение характерных точек границы	Координаты, м		Средняя квадратическая погрешность положения характерной точки (Mt), м	Метод определения координат
	X	Y		
1	2	3	4	5
1	411041.55	1230785.76	0,01	аналитический метод
2	411027.25	1230815.39	0,01	аналитический метод
3	410973.18	1230926.65	0,01	аналитический метод
4	410948.24	1230978.94	0,01	аналитический метод
5	410935.55	1231004.88	0,01	аналитический метод
6	410917.59	1230996.58	0,01	аналитический метод
7	411014.71	1230792.39	0,01	аналитический метод
8	411011.05	1230775.73	0,01	аналитический метод
9	411001.66	1230764.68	0,01	аналитический метод
10	411017.66	1230753.83	0,01	аналитический метод
1	411041.55	1230785.76	0,01	аналитический метод

Общая площадь территории зоны регулирования застройки и хозяйственной деятельности ЗРЗ-1 составляет 5562,52 кв.м.

Границы зоны регулирования застройки и хозяйственной деятельности (ЗРЗ-1)



Графическое отображение границ установленной зоны охраны Объекта выполнено на чертеже «Схема границ зон охраны объекта культурного наследия (основной чертеж)» (лист 1, раздел 3).

Зона регулирования застройки и хозяйственной деятельности ЗРЗ-2

Участок расположен на юго-западе от территории рассматриваемого объекта культурного наследия «Первая каменная школа города Чебоксары, 1932 г.». Участок занимает свободную от застройки территорию школы, расположенной на кадастровом участке с №21:01:010204:97. На этот участок ориентированы все дворовые фасады школы за исключением юго-восточного. С данным участком с юго-западной стороны граничит ОЗ.

Граница зоны регулирования застройки и хозяйственной деятельности ЗРЗ-2 описывается следующими точками:

Участок между точками	Описание границы
1-3	Начинается в северо-западной т. 1 и идет в восточном направлении через т.2 до т. 3;
3-4	Далее граница немного поворачивает и следует в восточном направлении до т. 4;
4-6	Далее граница поворачивает и следует в южном направлении через т. 5 до т. 6;
6-8	Далее граница поворачивает и следует в северо-восточном направлении через т.7 до т.8;
8-9	Далее граница поворачивает и следует в юго-западном направлении через до т. 9;
9-10	Далее граница поворачивает и следует в северо-восточном направлении до т. 10;
10-11	Далее граница поворачивает и следует в юго-западном направлении через до т. 11;
11-12	Далее граница поворачивает и следует в северо-западном направлении до т. 12;
12-13	Далее граница поворачивает и следует в юго-западном направлении до т. 13;
13-14	Далее граница поворачивает и следует в северо-западном направлении до т. 14;
14-15	Далее граница поворачивает и следует в юго-восточном направлении до т. 15;
15-16	Далее граница поворачивает и следует в северо-западном направлении до т. 16;
16-17	Далее граница поворачивает и следует в северо-восточном направлении до т. 17;
17-18	Далее граница поворачивает и следует в северо-западном направлении до т. 18;
18-1	Далее граница поворачивает и следует в северо-восточном направлении до исходной т. 1;

На основе указанного подхода произведено координатное описание (описание поворотных точек) границ зоны регулирования застройки и хозяйственной деятельности ЗРЗ-2 в местной системе координат МСК-21.

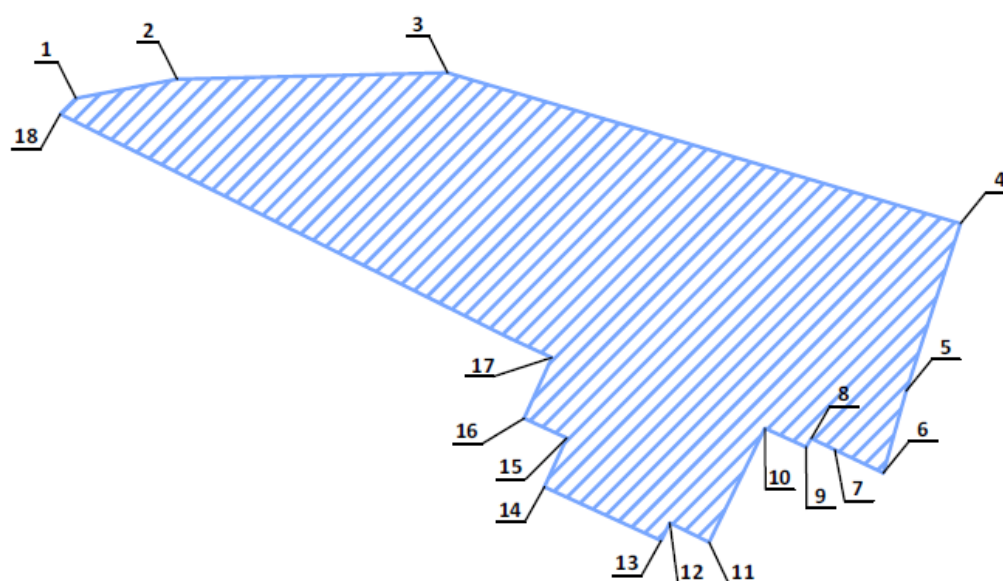
Таблица 3.1.2-2 Координатное описание зоны регулирования застройки и хозяйственной деятельности ЗРЗ-2 объекта культурного наследия регионального значения «Первая каменная школа города Чебоксары, 1932 г.», 1932 г. (Чувашская Республика, г. Чебоксары, ул. Константина Иванова, зд. 30)

Каталог координат
Обозначение объекта: Зона регулирования застройки

и хозяйственной деятельности (ЗРЗ-2)				
Обозначение характерных точек границы	Координаты, м		Средняя квадратическая погрешность положения характерной точки (M _t), м	Метод определения координат
	X	у		
1	2	3	4	5
1	411067.27	1230822.77	0,01	аналитический метод
2	411069.67	1230837.46	0,01	аналитический метод
3	411070.44	1230875.15	0,01	аналитический метод
4	411049.68	1230947.29	0,01	аналитический метод
5	411026.16	1230939.66	0,01	аналитический метод
6	411014.45	1230936.64	0,01	аналитический метод
7	411017.51	1230929.81	0,01	аналитический метод
8	411019.10	1230926.25	0,01	аналитический метод
9	411018.29	1230925.75	0,01	аналитический метод
10	411020.87	1230919.70	0,01	аналитический метод
11	411005.04	1230912.25	0,01	аналитический метод
12	411007.74	1230906.17	0,01	аналитический метод
13	411005.25	1230904.98	0,01	аналитический метод
14	411012.72	1230888.83	0,01	аналитический метод
15	411019.80	1230892.15	0,01	аналитический метод
16	411022.64	1230886.03	0,01	аналитический метод
17	411031.07	1230889.81	0,01	аналитический метод
18	411065.30	1230821.18	0,01	аналитический метод
1	411067.27	1230822.77	0,01	аналитический метод

Общая площадь территории зоны регулирования застройки и хозяйственной деятельности ЗРЗ-2 составляет 3858,85 кв.м.

Границы зоны регулирования застройки и хозяйственной деятельности (ЗРЗ-2)



Графическое отображение границ установленной зоны охраны Объекта выполнено на чертеже «Схема границ зон охраны объекта культурного наследия

(основной чертеж)» (лист 1, раздел 3).

Зона регулирования застройки и хозяйственной деятельности ЗРЗ-3

Участок расположен на юго-востоке от территории рассматриваемого объекта культурного наследия «Первая каменная школа города Чебоксары, 1932 г.». Участок вытянут вдоль ул. Константина Иванова. Северо-западной стороной участок граничит с охранной зоной.

Граница зоны регулирования застройки и хозяйственной деятельности ЗРЗ-3 описывается следующими точками:

Участок между точками	Описание границы
1-2	Начинается в северо-западной т. 1 и идет в юго-восточном направлении до т. 2;
2-3	Далее граница поворачивает и следует в северном направлении до т. 3;
3-5	Далее граница поворачивает и следует в юго-восточном направлении через т. 4 до т. 5;
5-6	Далее граница поворачивает и следует в юго-западном направлении до т. 6;
6-7	Далее граница поворачивает и следует в северо-западном направлении до т. 7;
7-1	Далее граница поворачивает и следует в северном направлении до исходной т. 1.

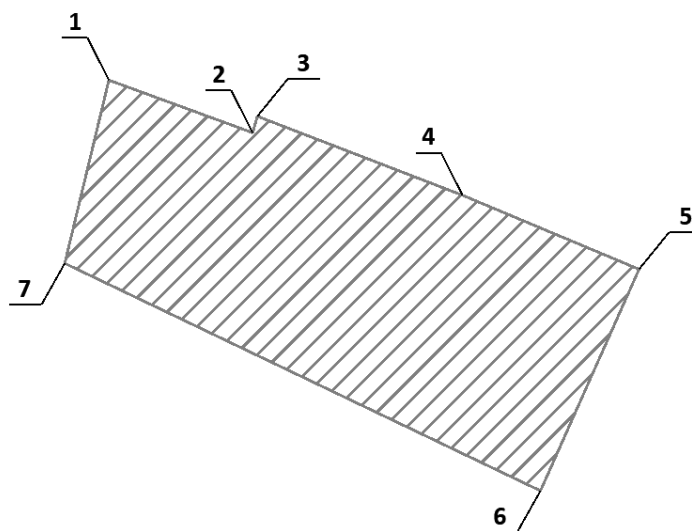
На основе указанного подхода произведено координатное описание (описание поворотных точек) границ зоны регулирования застройки и хозяйственной деятельности ЗРЗ-3 в местной системе координат МСК-21.

Координатное описание зоны регулирования застройки и хозяйственной деятельности ЗРЗ-3 объекта культурного наследия регионального значения «Первая каменная школа города Чебоксары, 1932 г.», 1932 г. (Чувашская Республика, г. Чебоксары, ул. Константина Иванова, зд. 30)

Каталог координат				
Обозначение объекта: Зона регулирования застройки и хозяйственной деятельности (участок 3)				
Обозначение характерных точек границы	Координаты, м		Средняя квадратическая погрешность положения характерной точки (Mt), м	Метод определения координат
	X	Y		
1	2	3	4	5
1	410993.51	1230931.51	0,01	аналитический метод
2	410987.52	1230947.15	0,01	аналитический метод
3	410989.36	1230947.81	0,01	аналитический метод
4	410980.57	1230970.62	0,01	аналитический метод
5	410972.61	1230989.84	0,01	аналитический метод
6	410948.24	1230978.94	0,01	аналитический метод
7	410973.18	1230926.65	0,01	аналитический метод
1	410993.51	1230931.51	0,01	аналитический метод

Общая площадь территории зоны регулирования застройки и хозяйственной деятельности ЗРЗ-3 составляет 1449,40 кв.м.

Границы зоны регулирования застройки и хозяйственной деятельности (ЗРЗ-3)



Графическое отображение границ установленной зоны охраны Объекта выполнено на чертеже «Схема границ зон охраны объекта культурного наследия (основной чертеж)» (лист 1, раздел 3).

Зона регулирования застройки и хозяйственной деятельности ЗРЗ-4

Участок расположен на юго-востоке от территории рассматриваемого объекта культурного наследия «Первая каменная школа города Чебоксары, 1932 г.». Участок вытянут вдоль ул. Константина Иванова. Северо-западной стороной участок граничит с ЗРЗ-2.

Границы зоны регулирования застройки и хозяйственной деятельности ЗРЗ-4 описывается следующими точками:

Участок между точками	Описание границы
1-3	Начинается в северо-западной т. 1 и идет в восточном направлении через т.2 до т. 3;
3-5	Далее граница поворачивает и следует в южном направлении через т.4 до т. 5;
5-7	Далее граница поворачивает и следует в северо-западном направлении через т. 6 до т. 7;
7-8	Далее граница поворачивает и следует в юго-западном направлении до т. 8;
8-9	Далее граница поворачивает и следует в северо-западном направлении до т. 9;
9-1	Далее граница поворачивает и следует в северо-восточном направлении через т.10,11 до исходной т. 1.

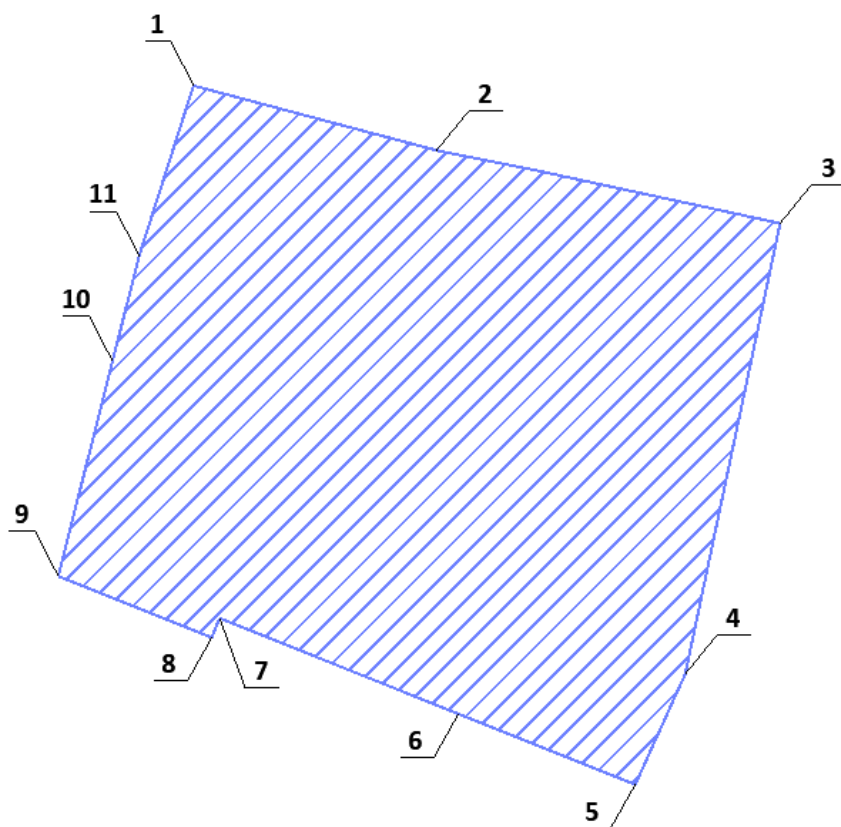
На основе указанного подхода произведено координатное описание (описание поворотных точек) границ зоны регулирования застройки и хозяйственной деятельности ЗРЗ-4 в местной системе координат МСК-21.

Таблица 3.1.2-4 Координатное описание границ зоны регулирования застройки и хозяйственной деятельности (ЗРЗ-4) объекта культурного наследия регионального значения «Первая каменная школа города Чебоксары, 1932 г.», 1932 г. (Чувашская Республика, г. Чебоксары, ул. Константина Иванова, зд. 30)

Каталог координат				
Обозначение объекта: Зона регулирования застройки и хозяйственной деятельности (участок 4)				
Обозначение характерных точек границы	Координаты, м		Средняя квадратическая погрешность положения характерной точки (M _t), м	Метод определения координат
	X	Y		
1	2	3	4	5
1	411043.24	1230945.20	0,01	аналитический метод
2	411037.28	1230968.06	0,01	аналитический метод
3	411029.62	1231004.73	0,01	аналитический метод
4	410983.76	1230994.83	0,01	аналитический метод
5	410972.61	1230989.84	0,01	аналитический метод
6	410980.57	1230970.62	0,01	аналитический метод
7	410989.36	1230947.81	0,01	аналитический метод
8	410987.52	1230947.15	0,01	аналитический метод
9	410993.51	1230931.51	0,01	аналитический метод
10	411014.45	1230936.64	0,01	аналитический метод
11	411026.16	1230939.66	0,01	аналитический метод
1	411043.24	1230945.20	0,01	аналитический метод

Общая площадь территории зоны регулирования застройки и хозяйственной деятельности ЗРЗ-4 составляет 3 411,62 кв.м.

Границы зоны регулирования застройки и хозяйственной деятельности (ЗРЗ-4)



Графическое отображение утверждаемых границ зоны регулирования застройки и хозяйственной деятельности Объекта выполнено на чертеже «Схема границ зон охраны объекта культурного наследия (основной чертеж)» (лист 1, раздел 3).

Зона регулирования застройки и хозяйственной деятельности ЗРЗ-5

Участок расположен на юго-западе от территории рассматриваемого объекта культурного наследия «Первая каменная школа города Чебоксары, 1932 г.». Участок вытянут вдоль ул. Константина Иванова. Северо-восточной стороной участок граничит с ЗРЗ-1.

Границы зоны регулирования застройки и хозяйственной деятельности ЗРЗ-5 описывается следующими точками:

Участок между точками	Описание границы
1-3	Начинается в северо-западной т. 1 и идет в северо-восточном направлении через т.2 до т. 3;
3-4	Далее граница поворачивает и следует в юго-восточном направлении до т. 4;
4-5	Далее граница поворачивает и следует в южном направлении до т. 5;
5-6	Далее граница поворачивает и следует в западном направлении до т. 6;
6-16	Далее граница поворачивает и следует в северо-западном направлении через т.7, т.8, т.9, т.10, т.11, т.12, т.13, т.14, т.15 до т. 16;
16-17	Далее граница поворачивает и следует северном направлении до т.17;
17-1	Далее граница поворачивает и следует в северо-западном направлении до исходной т. 1.

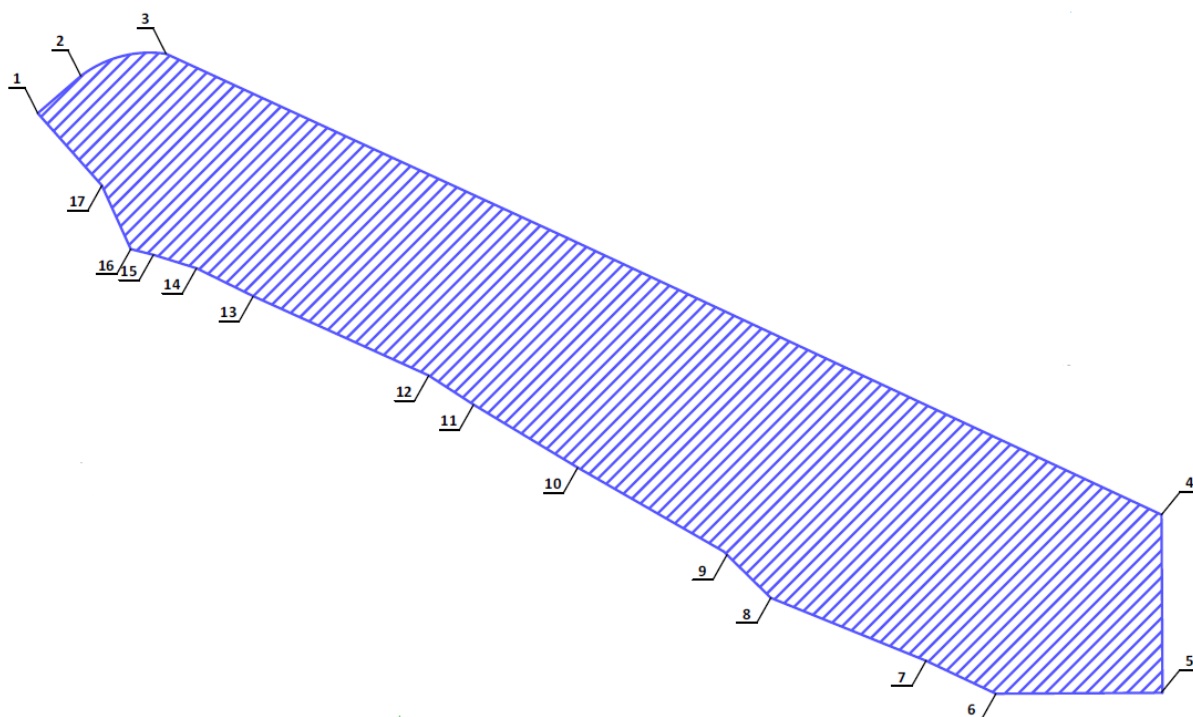
На основе указанного подхода произведено координатное описание (описание поворотных точек) границ зоны регулирования застройки и хозяйственной деятельности ЗРЗ-5 в местной системе координат МСК-21.

Таблица 3.1.2-5 Координатное описание границ зоны регулирования застройки и хозяйственной деятельности (ЗРЗ-5) объекта культурного наследия регионального значения «Первая каменная школа города Чебоксары, 1932 г.», 1932 г. (Чувашская Республика, г. Чебоксары, ул. Константина Иванова, зд. 30)

Каталог координат				
Обозначение объекта: Зона регулирования застройки и хозяйственной деятельности (участок 5)				
Обозначение характерных точек границы	Координаты, м		Средняя квадратическая погрешность положения характерной точки (Mt), м	Метод определения координат
	X	Y		
1	2	3	4	5
1	411001.66	1230764.68	0,01	аналитический метод
2	411011.05	1230775.73	0,01	аналитический метод
3	411014.71	1230792.39	0,01	аналитический метод
4	410917.59	1230996.58	0,01	аналитический метод
5	410881.25	1230996.58	0,01	аналитический метод
6	410882.29	1230956.16	0,01	аналитический метод
7	410888.78	1230945.93	0,01	аналитический метод
8	410900.48	1230915.48	0,01	аналитический метод
9	410910.62	1230905.07	0,01	аналитический метод
10	410927.65	1230875.49	0,01	аналитический метод
11	410940.88	1230854.53	0,01	аналитический метод
12	410947.12	1230844.91	0,01	аналитический метод
13	410963.56	1230809.51	0,01	аналитический метод
14	410968.82	1230798.08	0,01	аналитический метод
15	410971.94	1230789.38	0,01	аналитический метод
16	410972.92	1230784.59	0,01	аналитический метод
17	410984.96	1230778.30	0,01	аналитический метод
1	411001.66	1230764.68	0,01	аналитический метод

Общая площадь территории зоны регулирования застройки и хозяйственной деятельности ЗРЗ-5 составляет 10405,05 кв.м.

Границы зоны регулирования застройки и хозяйственной деятельности (ЗРЗ-5)



Графическое отображение утверждаемых границ зоны регулирования застройки и хозяйственной деятельности Объекта выполнено на чертеже «Схема границ зон охраны объекта культурного наследия (основной чертеж)» (лист 1, раздел 3).

Зона охраняемого природного ландшафта ЗОПЛ

Участок расположен на севере от территории рассматриваемого объекта культурного наследия «Первая каменная школа города Чебоксары, 1932 г.». Участок вытянут вдоль ул. Константина Иванова и огибает зоны регулирования застройки.

Граница зоны регулирования застройки и хозяйственной деятельности ЗОПЛ описывается следующими точками:

Участок между точками	Описание границы
1-3	Начинается в северо-западной т. 1 и идет в восточном направлении через т.2 до т. 3;
3-4	Далее граница поворачивает и следует в северном направлении до т. 4;
4-5	Далее граница поворачивает и следует в восточном направлении до т. 5;
5-6	Далее граница поворачивает и следует в северо-восточном направлении до т. 6;
6-7	Далее граница поворачивает и следует в восточном направлении до т. 7.
7-8	Далее граница поворачивает и следует в юго-западном направлении до т. 8;
8-9	Далее граница поворачивает и следует в западном направлении до т. 9;
9-10	Далее граница поворачивает и следует в северо-западном направлении до т. 10;
10-11	Далее граница поворачивает и следует в северном направлении до т. 11;
11-14	Далее граница поворачивает и следует в западном направлении через т.11,12 и 13 до т. 14;
14-15	Далее граница поворачивает и следует в юго-западном направлении до т. 15;
15-17	Далее граница поворачивает и следует в северо-западном направлении до т. 17;

17-18	Далее граница поворачивает и следует в северном направлении до т. 18;
18-19	Далее граница поворачивает и следует в северо-западном направлении до т. 19;
19-21	Далее граница поворачивает и следует в западном направлении до т. 21;
21-22	Далее граница поворачивает и следует в юго-западном направлении до т. 22;
22-24	Далее граница поворачивает и следует в южном направлении через т.23 до т. 24;
24-25	Далее граница поворачивает и следует в юго-восточном направлении до т. 25;
25-26	Далее граница поворачивает и следует в северо-западном направлении до т. 26;
26-27	Далее граница поворачивает и следует в юго-западном направлении до т. 27;
27-28	Далее граница поворачивает и следует в северо-западном направлении до т. 28;
28-1	Далее граница поворачивает и следует в северо-восточном направлении до исходной т. 1;

На основе указанного подхода произведено координатное описание (описание поворотных точек) границ зоны охраняемого природного ландшафта ЗОПЛ в местной системе координат МСК-21.

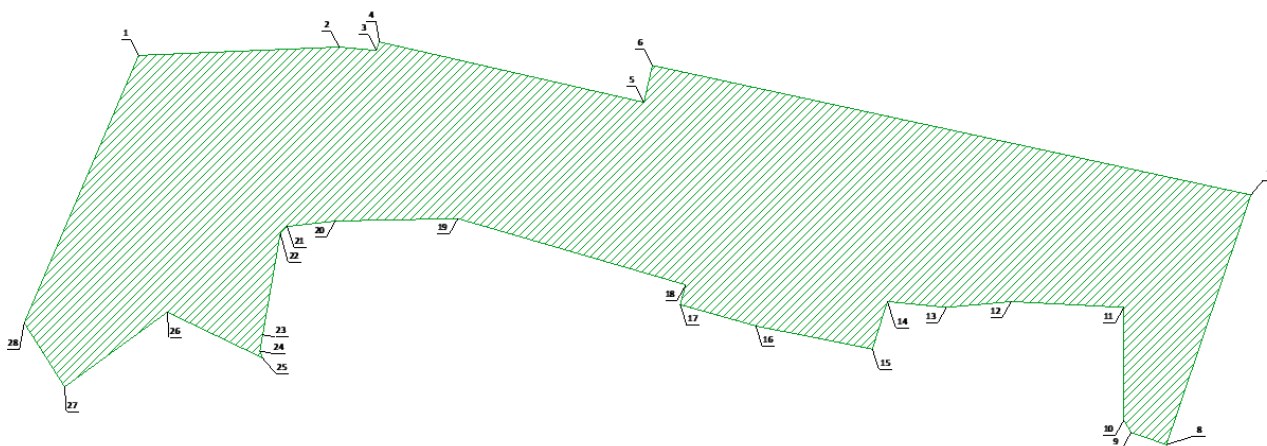
Таблица 3.1.2-6 Координатное описание границ зоны охраняемого природного ландшафта (ЗОПЛ) объекта культурного наследия регионального значения «Первая каменная школа города Чебоксары, 1932 г.», 1932 г. (Чувашская Республика, г. Чебоксары, ул. Константина Иванова, зд. 30)

Каталог координат				
Обозначение объекта: Зона охраняемого природного ландшафта				
Обозначение характерных точек границы	Координаты, м		Средняя квадратическая погрешность положения характерной точки (Mt), м	Метод определения координат
	X	Y		
1	2	3	4	5
1	411120.73	1230777.05	0,01	аналитический метод
2	411123.15	1230839.11	0,01	аналитический метод
3	411121.91	1230851.52	0,01	аналитический метод
4	411124.48	1230851.93	0,01	аналитический метод
5	411106.32	1230933.94	0,01	аналитический метод
6	411117.48	1230936.42	0,01	аналитический метод
7	411077.33	1231121.97	0,01	аналитический метод
8	411000.20	1231096.19	0,01	аналитический метод
9	411004.07	1231084.17	0,01	аналитический метод
10	411008.37	1231082.22	0,01	аналитический метод
11	411042.97	1231082.31	0,01	аналитический метод
12	411043.85	1231046.89	0,01	аналитический метод
13	411042.27	1231027.73	0,01	аналитический метод
14	411044.64	1231009.04	0,01	аналитический метод
15	411029.62	1231004.73	0,01	аналитический метод
16	411037.28	1230968.06	0,01	аналитический метод
17	411043.24	1230945.20	0,01	аналитический метод
18	411049.68	1230947.29	0,01	аналитический метод
19	411070.44	1230875.15	0,01	аналитический метод
20	411069.67	1230837.46	0,01	аналитический метод

21	411067.27	1230822.77	0,01	аналитический метод
22	411065.30	1230821.18	0,01	аналитический метод
23	411034.30	1230815.93	0,01	аналитический метод
24	411028.40	1230814.93	0,01	аналитический метод
25	411027.25	1230815.39	0,01	аналитический метод
26	411041.55	1230785.76	0,01	аналитический метод
27	411017.66	1230753.83	0,01	аналитический метод
28	411037.20	1230741.44	0,01	аналитический метод
1	411120.73	1230777.05	0,01	аналитический метод

Общая площадь территории зоны охраняемого природного ландшафта ЗОПЛ составляет 22 677 кв.м.

Границы зоны охраняемого природного ландшафта (ЗОПЛ)



Графическое отображение границ установленной зоны охраны Объекта выполнено на чертеже «Схема границ зон охраны объекта культурного наследия (основной чертеж)» (лист 1, раздел 3).

Проекты режимов использования земель и требований к градостроительным регламентам в границах зон охраны объекта культурного наследия.

- 1.** Проектом предусмотрены требования к градостроительным регламентам земельных участков, объектов капитального строительства и иных объектов, находящихся над и под поверхностью земли в границах территорий зон охраны Объекта культурного наследия.
- 2.** Требования к градостроительным регламентам в границах территорий зон охраны Объекта культурного наследия определены в соответствии с законодательством в области сохранения, использования, популяризации и государственной охраны объектов культурного наследия (памятников истории и культуры) народов Российской Федерации.
- 3.** Требования к градостроительным регламентам в границах территорий зон охраны Объекта культурного наследия относятся к объектам капитального строительства, к видам объектов некапитального строительства, благоустройства и озеленения, линейным объектам, к предельным размерам земельных участков, к предельным параметрам разрешённого строительства, реконструкции объектов капитального строительства, к строительным и отделочным материалам, к цветовым решениям объектов капитального и некапитального строительства.
- 4.** Проектом зон охраны предусмотрены требования к градостроительным регламентам, которые определяют специальный правовой режим земельных участков, равно как всего, что находится над и под поверхностью земельных участков и используются в процессе застройки и последующей эксплуатации объектов капитального и некапитального строительства, благоустройства, озеленения, линейных объектов (особые условия использования территории зон охраны Объекта культурного наследия).
- 5.** Требования к градостроительным регламентам устанавливаются для каждой зоны охраны Объекта культурного наследия отдельно. Действие требований к градостроительным регламентам распространяется в равной мере на все земельные участки, объекты капитального и некапитального строительства, благоустройства, озеленения, линейные объекты, расположенные в пределах границ территории соответствующей зоны охраны.
- 6.** Требования к градостроительным регламентам, установленные настоящим проектом дополняют градостроительные регламенты, установленные Правилами землепользования и застройки городского округа Чебоксары в части определения особых условий использования территории зон охраны Объекта

культурного наследия. Градостроительные регламенты, установленные Правилами землепользования и застройки городского округа Чебоксары, применяются с обязательным учётом данных особых условий, установленных настоящим проектом.

7. В случае, если указанные особые условия исключают один или несколько видов разрешённого использования земельных участков и/или объектов капитального строительства из числа предусмотренных градостроительным регламентом Правил землепользования и застройки городского округа Чебоксары для соответствующей территориальной зоны или дополняют их, то в границах пересечения такой территориальной зоны с зоной охраны Объекта культурного наследия применяется соответственно ограниченный или соответственно расширенный перечень видов разрешённого использования земельных участков и/или объектов капитального строительства.

8. В случае, если указанные особые условия дополняют перечень предельных параметров разрешённого строительства, реконструкции объектов капитального строительства, установленный градостроительным регламентом Правил землепользования и застройки городского округа Чебоксары для соответствующей территориальной зоны, то в границах пересечения такой территориальной зоны с зоной охраны Объекта культурного наследия применяется расширенный перечень предельных параметров разрешённого строительства, реконструкции объектов капитального строительства.

9. В случае, если в пределах территорий зон охраны объекта культурного наследия регионального значения установлены зоны охраны какого-либо объекта культурного наследия федерального значения, на указанных территориях действуют требования к градостроительным регламентам, установленные в границах территорий зон охраны объекта культурного наследия федерального значения.

10. В случае, если в пределах территорий зон охраны объекта культурного наследия регионального значения установлены зоны охраны какого-либо другого объекта культурного наследия регионального значения, на указанных территориях действуют требования к градостроительным регламентам, устанавливающие более жёсткие особые условия использования территории (применяются более ограниченный перечень видов разрешённого использования земельных участков и/или объектов капитального строительства, наименьшие значения в части максимальных и наибольшие значения в части минимальных размеров земельных участков и параметров разрешённого строительства, реконструкции объектов капитального строительства). При обосновании принятых решений может применяться расширенный перечень предельных параметров разрешённого строительства, реконструкции объектов капитального строительства.

Зона регулирования застройки и хозяйственной деятельности ЗРЗ

Виды разрешённого использования земельных участков, объектов капитального строительства и иных объектов, находящихся над и под поверхностью земельных участков, представляющих собой зону регулирования застройки и хозяйственной деятельности Объекта:

а) действия, направленные на регенерацию среды, а именно:

- снос дисгармонирующих и аварийных нейтральных зданий, строений, сооружений;
- реконструкция и нейтрализация существующей дисгармонирующей застройки;
- строительство жилых и общественных зданий по стилистическим и цветовым решениям увязанных с фасадом Объекта культурного наследия;

б) действия, направленные на озеленение и благоустройство, а именно:

- проведение научных исследований, в том числе археологических;
- б) действия, направленные на озеленение и благоустройство, а именно:**
 - производство санитарных рубок и рубок ухода;
 - размещение на фасадах зданий рекламных вывесок, указателей, по стилистическим и цветовым решениям, не нарушающих восприятие Объекта культурного наследия;
 - возведение временных строений и сооружений для проведения землеустроительных, земляных, строительных, мелиоративных, хозяйственных и иных работ и иных видов хозяйственной деятельности;
 - размещение объектов инженерной инфраструктуры, обслуживающих территорию и застройку, расположенную в пределах зоны, а возможно и за её пределами в случае, если их вид не нарушает восприятие памятника;
 - размещение элементов уличного освещения и подсветки зданий при условии обеспечения визуального восприятия Объекта культурного наследия;
 - организация временных парковок и гаражей подземного типа, связанных с функционированием зданий и сооружений, расположенных в границах зон регулирования застройки и хозяйственной деятельности;

в) действия, направленные на обеспечение пожарной безопасности и защиту от динамических воздействий:

- возведение строений и сооружений, необходимых для проведения работ по обеспечению пожарной безопасности существующей застройки, защиты объекта культурного наследия от динамических воздействий;
- при сносе и реконструкции аварийной застройки, а также при новом строительстве в зоне влияния проведения работ должен обеспечиваться мониторинг состояния памятника;

г) действия, направленные на обеспечение инженерной инфраструктуры:

- ремонт, реконструкция, сооружение объектов инженерной инфраструктуры, необходимых для эксплуатации зданий и сооружений, не влияющей на восприятие Объекта;

- ремонт, реконструкция подземных коммуникаций, опор для наружного освещения;

Предельные параметры разрешённого использования земельных участков, объектов капитального строительства и иных объектов, находящихся над и под поверхностью земельных участков, представляющих собой зону регулирования застройки и хозяйственной деятельности Объекта:

а) параметры сохранения и регенерации среды:

- использование приемов нюанса и контекста при реконструкции и новом строительстве;

б) параметры реконструкции дисгармонирующей, нейтральной, нового строительства:

- при сносе и реконструкции, а также при новом строительстве необходимо учитывать воздействие на Объект культурного наследия с целью предотвращения его недопустимых дополнительных деформаций. Зону влияния проведения работ по воссозданию и по реконструкции и дополнительные осадки существующих сооружений определяют расчетом согласно СП 50-101-2004 «Проектирование и устройство оснований и фундаментов зданий и сооружений»;

- при производстве работ по проектированию и устройству оснований и фундаментов при возведении зданий вблизи Объекта культурного наследия должны предусматриваться методы контроля в соответствии со СП 45.13330.2012 (актуализированная редакция СНиП 3.02.01-87) и ГОСТ 18321-73 и 16504-81;

- предельная высота зданий, строений, сооружений (определяется от проектной отметки земли до наивысшей отметки конструктивного элемента здания: верха плоской кровли; конька скатной крыши) и составляет:

- для ЗРЗ -2 – **12,0 м;**

- для ЗРЗ -3 – **10,0 м;**

- для ЗРЗ -4 – **30,0 м;**

- для ЗРЗ -5 – **28,0 м;**

При подсчете предельной высоты зданий декоративные архитектурные элементы фасада такие как: парапет, парапетный столбик, аттик, купол, шатер, шпиль и т.п. не учитываются.

- архитектурные решения при новом строительстве, а также при реконструкции и нейтрализации дисгармонирующих зданий должны быть увязаны со сложившейся застройкой;

- при новом строительстве предусмотреть выход на красную линию

сомасштабной Объекту культурного наследия застройкой;

- новая застройка в обязательном порядке подлежит согласованию с государственным органом охраны культурного наследия;

- максимальный процент застройки земельного участка до 80%.

в) параметры озеленения и благоустройства:

- максимальная высота ограждений (заборов, оград, ворот, калиток) – 2 метра, материал, стилистика и цветовые решения ограждений должны быть увязаны с окружающей застройкой;

- минимальные отступы от стен зданий: до кустарников – 1 м, до низкорослых деревьев – 2 м;

Виды запрещённого использования земельных участков, объектов капитального строительства и иных объектов, находящихся над и под поверхностью земельных участков, представляющих собой зону регулирования застройки и хозяйственной деятельности Объекта:

а) запрещения, касающиеся среды:

- снос зданий путём обрушений и взрывов;
- использование территории и объектов капитального строительства под производственные цели;

- при новом строительстве устройство фундаментов методами забивки и вибропогружения свай и шпунта ближе 10 метров от объекта культурного наследия.

б) запрещения, касающиеся озеленения и благоустройства:

- размещение рекламных щитов, баннеров, уличных растяжек, вывесок, указателей, влияющих на восприятие Объекта.

Ограничения использования земельных участков, объектов капитального строительства и иных объектов, находящихся над и под поверхностью земельных участков, расположенных в границах других зон с особыми условиями использования территории, устанавливаются в соответствии с законодательством Российской Федерации (в том числе посредством утверждения проектов зон охраны других объектов культурного наследия, расположенных в границах зон охраны Объекта).

Зона охраняемого природного ландшафта ЗОПЛ

Общие требования к режимам использования земель в границах ЗОПЛ

Обеспечение сохранности объекта культурного наследия в его ландшафтном окружении посредством:

- запрещения строительства объектов капитального строительства;

- ограничения хозяйственной деятельности;

- ограничения капитального ремонта и реконструкции объектов капитального строительства и их частей.

Сохранение и восстановление (регенерация) природного ландшафта (долины рек, береговые зоны, естественные массивы зелени и т.п.), существующих зеленых насаждений (скверы, парки, бульвары и т.п.) и открытых пространств.

Сохранение и восстановление композиционной связи с объектом культурного наследия природного ландшафта, существующих зеленых насаждений и открытых пространств.

Сохранение сложившегося в охраняемом природном ландшафте соотношения открытых и закрытых пространств для обеспечения визуального восприятия объекта культурного наследия в его природной среде.

Соблюдение требований в области охраны окружающей среды, необходимых для обеспечения сохранности объекта культурного наследия в его ландшафтном окружении, а также собственно охраняемого природного ландшафта.

Благоустройство территории и размещение малых архитектурных форм.

Режим использования земель в границах ЗОПЛ

Разрешается;

- проведение работ по благоустройству и озеленению территории с учетом сохранения ценных зеленых насаждений и видовых раскрытий на объект культурного наследия; посадка зелёных насаждений (деревья, кустарники, газоны, цветники), не затрудняющих восприятие объектов культурного наследия, восстановление травяного покрова;

- устройство, ремонт, реконструкция пешеходных и велосипедных дорожек с твердым дорожным покрытием, деревянными настилами;

- размещение смотровых площадок в секторах обзора объектов культурного наследия, детских игровых и спортивных площадок, площадок для отдыха, ограждений;

- возведение некапитальных объектов благоустройства, размещение малых архитектурных форм (фонтанов, мостиков, беседок, скамеек, навесов, урн, фонарей, указателей и информационных стендов), адаптированных к исторической среде, характерной для объектов культурного наследия, а также временных построек (киосков, пунктов общественного питания, туалетов, информационных центров), не нарушающих визуальное восприятие Объекта и его ландшафтного окружения;

- размещение временных элементов праздничного оформления города, адаптированного к исторической среде;

- применение отделочных материалов некапитальных объектов благоустройства, малых архитектурных форм, дорожных покрытий нейтральной цветовой гаммы и фактуры;

- проведение санитарных, реконструктивных рубок ухода с последующей компенсацией зеленых насаждений кронирование зеленых насаждений в целях сохранения и восстановления основных направлений визуального восприятия объектов культурного наследия и городских панорам;

- прокладка, ремонт, реконструкция подземных инженерных коммуникаций и объектов инженерного обеспечения, обслуживающих территорию зоны, с последующей рекультивацией нарушенных земель.

Запрещается:

- строительство объектов капитального строительства;
- строительство надземных и наземных инженерных коммуникаций (кроме временных);
- размещение элементов опор высоковольтных линий электропередачи, телевизионных и радиоантенн, базовых станций сотовой связи, труб котельных;
- размещение пожароопасных и экологически вредных объектов, в том числе загрязняющих почвы, грунтовые и подземные воды;
- размещение рекламных конструкций, растяжек и иных значительных по высоте экранирующих сооружений;
- установку сплошных ограждений;
- изменение отметок природного рельефа, устройство выемок, бурение скважин, проведение работ, которые могут привести к нарушению почвенного покрова;
- уничтожение ценных зеленых насаждений, сокращение площадей открытых пространств, газонов, полей;
- разведение костров, сжигание мусора, весенние и осенние палы трав;
- использование земель для садоводства и огородничества, распашка почв;
- устройство необорудованных мест для сбора мусора;
- устройство автостоянок, дорог и проездов.

Требования к градостроительному регламенту в границах ЗОПЛ

В соответствии с Градостроительным Кодексом (Статья 36. Градостроительный регламент, п. 4, п. 6) действие градостроительного регламента не распространяется на земельные участки в границах территорий общего пользования, в данном случае, сквер (Статья 1. Градостроительный регламент, п. 12).

Фотофиксация объекта культурного наследия регионального значения.

	<p>Внешняя видовая точка 1, расположенная на ул. Константина Иванова. Точка, фиксирующая видовое раскрытие в северо-западном направлении.</p>
	<p>Внешняя видовая точка 2, расположенная на внутриквартальной территории Точка, фиксирующая видовое раскрытие в юго-восточном направлении.</p>
	<p>Внешняя видовая точка 3, расположенная на ул. Константина Иванова. Точка, фиксирующая видовое раскрытие в северо-западном направлении.</p>
	<p>Внешняя видовая точка 4, расположенная на ул. Константина Иванова. Точка, фиксирующая видовое раскрытие в юго-восточном направлении.</p>
	<p>Внешняя видовая точка 5, расположенная на внутриквартальной территории Точка, фиксирующая видовое раскрытие в юго-западном направлении.</p>

	<p>Внешняя видовая точка 6, расположенная на ул. Константина Иванова. Точка, фиксирующая видовое раскрытие в восточном направлении.</p>
	<p>Внешняя видовая точка 7, расположенная на ул. Трудовой. Точка, фиксирующая видовое раскрытие в восточном направлении.</p>
	<p>Внешняя видовая точка 8, расположенная на ул. Константина Иванова. Точка, фиксирующая видовое раскрытие в юго-восточном направлении.</p>
	<p>Внешняя видовая точка 9, расположенная на ул. Константина Иванова. Точка, фиксирующая видовое раскрытие в северо-восточном направлении.</p>

	<p>Внешняя видовая точка 10, расположенная на ул. Трудовой. Точка, фиксирующая видовое раскрытие в северо-восточном направлении.</p>
	<p>Внешняя видовая точка 11, расположенная на ул. Трудовой. Точка, фиксирующая видовое раскрытие в восточном направлении.</p>
	<p>Внешняя видовая точка 12, расположенная на ул. Константина Иванова. Точка, фиксирующая видовое раскрытие в северо-западном направлении.</p>
	<p>Внешняя видовая точка 13, расположенная на ул. Константина Иванова. Точка, фиксирующая видовое раскрытие в северо-восточном направлении.</p>

	<p>Внешняя видовая точка 14, расположенная на ул. Константина Иванова. Точка, фиксирующая видовое раскрытие в юго-восточном направлении.</p>
	<p>Внешняя видовая точка 15, расположенная на ул. Константина Иванова. Точка, фиксирующая видовое раскрытие в северо-восточном направлении.</p>
	<p>Внешняя видовая точка 16, расположенная на ул. Константина Иванова. Точка, фиксирующая видовое раскрытие в юго-западном направлении.</p>
	<p>Внешняя видовая точка 17, расположенная на ул. Константина Иванова. Точка, фиксирующая видовое раскрытие в юго-восточном направлении.</p>

	<p>Внешняя видовая точка 18, расположенная на ул. Константина Иванова. Точка, фиксирующая видовое раскрытие в юго-восточном направлении.</p>
	<p>Внешняя видовая точка 19, расположенная на ул. Константина Иванова. Точка, фиксирующая видовое раскрытие в юго-западном направлении.</p>
	<p>Внешняя видовая точка 20, расположенная на ул. Константина Иванова. Точка, фиксирующая видовое раскрытие в юго-западном направлении.</p>
	<p>Внешняя видовая точка 21, расположенная на ул. Константина Иванова. Точка, фиксирующая видовое раскрытие в юго-западном направлении.</p>

	<p>Внешняя видовая точка 22, расположенная на ул. Константина Иванова. Точка, фиксирующая видовое раскрытие в юго-западном направлении.</p>
	<p>Внешняя видовая точка 23, расположенная на ул. Константина Иванова. Точка, фиксирующая видовое раскрытие в южном направлении.</p>
	<p>Внешняя видовая точка 24, расположенная на ул. Константина Иванова. Точка, фиксирующая видовое раскрытие в юго-западном направлении.</p>
	<p>Внешняя видовая точка 25, расположенная на ул. Константина Иванова. Точка, фиксирующая видовое раскрытие в юго-западном направлении.</p>



Внешняя видовая точка 26,
расположенная на ул.
Константина Иванова.
Точка, фиксирующая видовое раскрытие в юго-восточном направлении.







Внешняя видовая точка 27,
расположенная на ул.
Константина Иванова.
Точка, фиксирующая видовое раскрытие в северо-западном направлении.



Внешняя видовая точка 28,
расположенная на ул.
Константина Иванова.
Точка, фиксирующая видовое раскрытие в северо-западном направлении.



Внешняя видовая точка 29,
расположенная на ул.
Константина Иванова.
Точка, фиксирующая видовое раскрытие в юго-восточном направлении.

	<p>Внешняя видовая точка 30, расположенная на ул. Константина Иванова. Точка, фиксирующая видовое раскрытие в северо-западном направлении.</p>
	<p>Внешняя видовая точка 31, расположенная на ул. Константина Иванова. Точка, фиксирующая видовое раскрытие в северо-западном направлении.</p>
	<p>Внешняя видовая точка 32, расположенная во внутриквартальном проезде. Точка, фиксирующая видовое раскрытие в северном направлении.</p>
	<p>Внешняя видовая точка 33, расположенная на ул. Константина Иванова. Точка, фиксирующая видовое раскрытие в юго-восточном направлении.</p>

	<p>Внешняя видовая точка 34, расположенная на ул. Константина Иванова. Точка, фиксирующая видовое раскрытие в северо-восточном направлении.</p>
	<p>Внешняя видовая точка 35, расположенная на ул. Константина Иванова. Точка, фиксирующая видовое раскрытие в северо-западном направлении.</p>
	<p>Внешняя видовая точка 36, расположенная на ул. Константина Иванова. Точка, фиксирующая видовое раскрытие в северо-западном направлении.</p>
	<p>Внешняя видовая точка 37, расположенная на ул. Константина Иванова. Точка, фиксирующая видовое раскрытие в северо-восточном направлении.</p>

ПРОТОКОЛ № 1

организационного заседания экспертной комиссии по проведению государственной историко-культурной экспертизы «Проект зон охраны объекта культурного наследия (памятника истории и культуры) регионального значения «Первая каменная школа города Чебоксары, 1932 г.» (Чувашская Республика, г. Чебоксары, ул. Константина Иванова, зд. 30), режимов использования земель и земельных участков, требований к градостроительным регламентам в границах данных зон»

г. Чебоксары, г. Москва

«01» мая 2024 г.

Совещались государственные эксперты Дыминская А.В., Пуришева Е.В., Борисенко Е.П. (по дистанционной связи).

Повестка дня

1. Утверждение состава членов экспертной комиссии.
2. Выбор председателя и ответственного секретаря экспертной комиссии.
3. Определение порядка работы и принятия решений экспертной комиссии.
4. Утверждение календарного плана работы экспертной комиссии.
5. Определение перечня документов, запрашиваемых у заказчика для проведения экспертизы.

1. Об утверждении состава членов экспертной комиссии

Решили:

Утвердить состав членов экспертной комиссии:

Дыминская Александра Владимировна, Пуришева Елена Владимировна, Борисенко Евгений Павлович.

2. О выборе председателя и ответственного секретаря экспертной комиссии

Вопрос о выборе председателя и ответственного секретаря экспертной комиссии был поставлен на голосование.

Решили:

Избрать председателем экспертной комиссии – Дыминскую Александру Владимировну.

Избрать ответственным секретарем экспертной комиссии – Пуришеву Елену Владимировну.

3. Об определении порядка работы и принятия решений Экспертной комиссии

Дыминская А. В. уведомила членов комиссии о том, что от заказчика получена научная документация «Проекта зон охраны объекта культурного наследия (памятника истории и культуры) регионального значения «Первая каменная школа города Чебоксары, 1932 г.», 1932 г. (Чувашская Республика, г. Чебоксары, ул.

Константина Иванова, зд. 30), режимов использования земель и земельных участков, требований к градостроительным регламентам в границах данных зон в электронном виде в следующем составе:

№ п/п	Наименование раздела	
Раздел 1. Предварительные работы		
	Введение	
1	Общие положения	
	1.1	Цели и задачи проекта зон охраны
	1.2	Термины и определения
2	Исходно-разрешительная документация	
	2.1	Задание на проектирование
	2.2	Сведения об имеющейся учетной документации по объектам культурного наследия
	2.3	Сведения об объектах культурного наследия, в пределах проектируемой территории
		Сведения о рассматриваемом объекте культурного наследия
	2.3.1	Сведения о внесенных в реестр объектах культурного наследия
	2.3.2	Сведения о выявленных объектах культурного наследия
	2.3.3	Сведения об утраченных объектах культурного наследия
3	Местоположение объекта культурного наследия	
4	Аннотированный иллюстрированный список объектов культурного наследия	
5	Анализ сведений Единого государственного кадастра недвижимости	
	5.1	Сведения о границах земельных участков
	5.2	Сведения об объектах капитального строительства
	5.3	Сведения о зонах с особыми условиями использования
	5.4	Сведения об установленных территориях памятников
	5.5	Сведения документов территориального планирования
6	Инженерно-геодезические работы (геоподоснова)	
7	Археологические исследования	
8	Особенности территории проектирования	
	Выводы по разделу	
	Графические материалы раздела 1	
	Лист 1. Схема местоположения объекта культурного наследия	
	Лист 2. Схема землепользования (существующее положение)	
	Лист 2.1 Схема землепользования (существующее положение)	

	Лист 3. Геоподосновы, используемые в работе	
	Приложения	
Раздел 2. Историко-культурные исследования (материалы по обоснованию)		
Введение о роли и значении объектов культурного наследия в окружающей среде.		
Концепция проекта зон охраны		
1	Архивные исследования	
	1.1	Историко-архивные и библиографические исследования
	1.2	Историческая справка с этапами развития поселения
	1.3	История объекта культурного наследия
	Сведения о рассматриваемом объекте культурного наследия	
	1.4	Сведения об архитекторах, строителях, исторических личностях
	1.5	Библиографический список, список музейных фондов и архивных дел
	1.6	Сведения об изменениях среды во времени, о разрушениях и перестройках
	Выводы	
2	Ранее разработанные проекты зон охраны	
	2.1	Перечень ранее разработанной научно-проектной документации по проектам зон охраны и историко-культурным исследованиям
	2.2	Анализ материалов ранее разработанных проектов зон охраны
	Выводы	
3	Историко-архитектурные исследования	
	3.1	Историко-культурный (историко-архитектурный) опорный план
	3.1.1	Аннотированный список выявленных объектов культурного наследия
	3.1.2	Аннотированный список исторически ценных градоформирующих объектов
	3.1.3	Аннотированный список диссонирующих объектов
	3.1.4	Характерные типы исторической застройки
	3.1.5	Установленные границы территорий объектов культурного наследия
	3.1.6	Рекомендации по установлению границ территорий объектов культурного наследия
	Выводы	
4	Историко-градостроительные исследования	
	4.1	Историко-культурный (историко-градостроительный) опорный план

	4.1.1	Ретроспективный анализ развития исследуемой территории
	4.1.2	Анализ градостроительной и природной среды района исследования с учетом его исторического развития
	4.1.3	Анализ объектов (кладбищ, мостов, озеленения и др.)
	4.1.4	Анализ градостроительных ансамблей
	Выводы	
5	Ландшафтно-визуальный анализ	
	5.1	Сведения о рельефе и гидрографии
	5.2	Сведения об исторической транспортной инфраструктуре
	5.3	Сведения о ценных элементах природного ландшафта
	5.4	Сведения о ценных элементах антропогенного ландшафта
	5.5	Сведения о доминантах, композиционно-видовых связях между ними и объектами культурного наследия
	5.6	Сведения о визуальном восприятии объектов культурного наследия с основных видовых точек, видовых зон и смотровых площадок
	5.7	Сведения о ценных видах, панорамах, перспективах
	5.8	Сведения о композиционной связи с объектом культурного наследия природного или городского ландшафта
	5.9	Сравнение современных панорам, видов с историческими, уточнение степени устойчивости ценных элементов ландшафтно-композиционной структуры
	5.10	Расчеты предельно допустимых высот объектов капитального строительства, графические разрезы местности по направлениям основных видовых связей и панорам
	Выводы	
	Графические материалы	
	Лист 1. Схема исторических этапов формирования планировки и застройки исследуемой территории	
	Лист 2. Схема анализа материалов ранее разработанных проектов зон охраны объектов культурного наследия	
	Лист 3. Историко-культурный (историко-архитектурный) опорный план	
	Лист 4. Историко-культурный (историко-градостроительный) опорный план	
	Лист 5. План ландшафтно-визуального анализа и фотофиксация	
	Лист 6. Разрезы со схемой расположения разрезов на плане	
Раздел 3. Проект зон охраны (итоговая часть)		
1	Перечень объектов культурного наследия и исторически ценных	

	градоформирующих объектов	
2	Территория объекта культурного наследия	
	2.1	Текстовое, графическое и координатное описание границы территории объекта культурного наследия
	2.2.	Проект режимов использования территории объекта культурного наследия
3	Проект зон охраны Объекта культурного наследия	
	3.1	Текстовое, графическое и координатное описание зон охраны Объекта культурного наследия
	3.1.1	Охранная зона ОЗ
	3.1.2	Зона регулирования застройки и хозяйственной деятельности ЗРЗ
	3.1.3	Зона охраняемого природного ландшафта ЗОПЛ
	3.2	Проект режимов использования земель и требований к градостроительным регламентам в границах зон охраны объекта культурного наследия
	3.2.1	Охранная зона ОЗ
	3.2.2	Зона регулирования застройки и хозяйственной деятельности ЗРЗ
	3.2.3	Зона охраняемого природного ландшафта ЗОПЛ

	Графические материалы	
	Лист 1. «Схема границ зон охраны объекта культурного наследия (основной чертеж)» (лист 1, раздел 3).	
Раздел 4. Комплект для передачи сведений о зонах охраны объекта культурного наследия в государственный кадастр недвижимости (кадастровую палату)		
1	Территория объекта культурного наследия	
	1.1	Текстовое, графическое и координатное описание границы территории объекта культурного наследия
2	Проект зон охраны Объекта культурного наследия	
	2.1	Текстовое, графическое и координатное описание зон охраны Объекта культурного наследия
	2.1.1	Охранная зона ОЗ
	2.1.2	Зона регулирования застройки и хозяйственной деятельности ЗРЗ
	2.2.3	Зона охраняемого природного ландшафта ЗОПЛ
	Графические материалы	
	Лист 1. Схема границ зон охраны объекта культурного наследия (основной чертеж)	

Решили:

1.1. Определить следующий порядок работы и принятия решений экспертной комиссии:

1.1.1. В своей работе экспертная комиссия руководствуется ст. 29 и ст. 31 Федерального Закона от 25.06.2002 № 73-ФЗ «Об объектах культурного наследия (памятниках истории и культуры) народов Российской Федерации», Положением о государственной историко-культурной экспертизе, утвержденным постановлением Правительства Российской Федерации от 15.07.2009 № 569; другими федеральными законами, а также настоящим Порядком.

1.1.2. Работу экспертной комиссии организует председатель и ответственный секретарь.

1.1.3. Работа экспертной комиссии осуществляется в форме заседаний. Место, дата и время заседания назначается председателем или ответственным секретарем экспертной комиссии по согласованию с остальными членами. Заседание экспертной комиссии ведет и ее решения объявляет председатель экспертной комиссии. При отсутствии на заседании председателя экспертной комиссии его обязанности осуществляет ответственный секретарь экспертной комиссии. В случае невозможности председателя экспертной комиссии исполнять свои обязанности или его отказа от участия в проведении экспертизы в связи с выявлением обстоятельств, предусмотренных п. 8 Положения о государственной историко-культурной экспертизе, члены экспертной комиссии проводят организационное заседание и избирают из своего состава нового председателя экспертной комиссии. В период до выборов нового председателя экспертной комиссии его обязанности исполняет ответственный секретарь экспертной комиссии.

1.1.4. Решение экспертной комиссии принимается большинством голосов при условии присутствия на заседании всех членов экспертной комиссии. При равенстве голосов «за» и «против» решающим является голос председателя экспертной комиссии.

1.1.5. Экспертная комиссия ведет следующие протоколы:

- протокол организационного заседания;
- протоколы рабочих встреч и заседаний.

4. Об утверждении календарного плана работы комиссии

Решили: Утвердить календарный план работы экспертной комиссии.

	Дата	Наименование мероприятия, повестка дня	Ответственные исполнители
1.	01.05.2024	Организационное заседание экспертной комиссии	Дыминская А.В., Пуришева Е.В., Борисенко Е. П.
2.	01.05.2024	Заседание экспертной комиссии.	Дыминская А.В.,

		Оформление и подписание акта экспертизы	Пуришева Е.В., Борисенко Е. П.
3.	01.05.2024	Передача заказчику акта экспертизы со всеми прилагаемыми документами и материалами	Дыминская А.В., Пуришева Е.В., Борисенко Е. П.

5. Об определении перечня документов, запрашиваемых у заказчика для проведения экспертизы

Решили: Запрашивать у заказчика дополнительные материалы в случае возникновения вопросов в рабочем порядке.

Председатель экспертной комиссии

А.В. Дыминская

Ответственный секретарь экспертной комиссии

Е.В. Пуришева

Член экспертной комиссии

Е. П. Борисенко

ПРОТОКОЛ № 2

итогового заседания экспертной комиссии по проведению государственной историко-культурной экспертизы «Проекта зон охраны объекта культурного наследия (памятника истории и культуры) регионального значения «Первая каменная школа города Чебоксары, 1932 г.» (Чувашская Республика, г. Чебоксары, ул. Константина Иванова, зд. 30), режимов использования земель и земельных участков, требований к градостроительным регламентам в границах данных зон».

г. Чебоксары, г. Москва

«30» мая 2024 г.

Присутствовали (по дистанционной связи):

Председатель экспертной комиссии	А.В. Дыминская
Ответственный секретарь экспертной комиссии	Е.В. Пуришева
Член экспертной комиссии	Е. П. Борисенко

Повестка дня

1. Итоговое рассмотрение представленной в процессе государственной историко-культурной экспертизы научно-проектной документации «Проекта зон охраны объекта культурного наследия (памятника истории и культуры) регионального значения «Первая каменная школа города Чебоксары, 1932 г.» (Чувашская Республика, г. Чебоксары, ул. Константина Иванова, зд. 30), режимов использования земель и земельных участков, требований к градостроительным регламентам в границах данных зон.», согласование заключительного вывода экспертизы.
2. Подписание Акта государственной историко-культурной экспертизы.
3. Принятие решения о передаче Акта экспертизы заказчику.

1. Итоговое рассмотрение представленной в процессе государственной историко-культурной экспертизы научно-проектной документации «Проекта зон охраны объекта культурного наследия (памятника истории и культуры) регионального значения «Первая каменная школа города Чебоксары, 1932 г.» (Чувашская Республика, г. Чебоксары, ул. Константина Иванова, зд. 30), режимов использования земель и земельных участков, требований к градостроительным регламентам в границах данных зон.», согласование заключительного вывода экспертизы.

Проектная документация выполнена по результатам проведенных

историко-культурных и натуральных исследований, визуально-ландшафтного анализа, материалов анализа документов регулирования градостроительной деятельности на территории г. Чебоксары путем разработки:

- разработки необходимого состава зон охраны объекта культурного наследия регионального значения «Первая каменная школа города Чебоксары, 1932 г.», а также требований к градостроительным регламентам в границах зон его охраны.

Решили:

Представленная на государственную историко-культурную экспертизу научно-проектная документация «**Проекта зон охраны объекта культурного наследия (памятника истории и культуры) регионального значения «Первая каменная школа города Чебоксары, 1932 г.» (Чувашская Республика, г. Чебоксары, ул. Константина Иванова, зд. 30), режимов использования земель и земельных участков, требований к градостроительным регламентам в границах данных зон**», соответствует требованиям законодательства Российской Федерации в области государственной охраны объектов культурного наследия.

Решение принято единогласно.

2. Подписание Акта государственной историко-культурной экспертизы

Дыминская Александра Владимировна, Пуришева Елена Владимировна, Борисенко Евгений Павлович произвели подписание Акта в порядке, установленном Положением о государственной историко-культурной экспертизе, утвержденным постановлением Правительства Российской Федерации от 15.07.2009 № 569.

3. О передаче Акта государственной историко-культурной экспертизы заказчику

Решили:

Передать подписанный Акт заказчику.

Председатель экспертной
комиссии

А.В.Дыминская

Ответственный секретарь
экспертной комиссии

Е.В. Пуришева

Член экспертной
комиссии

Е. П. Борисенко