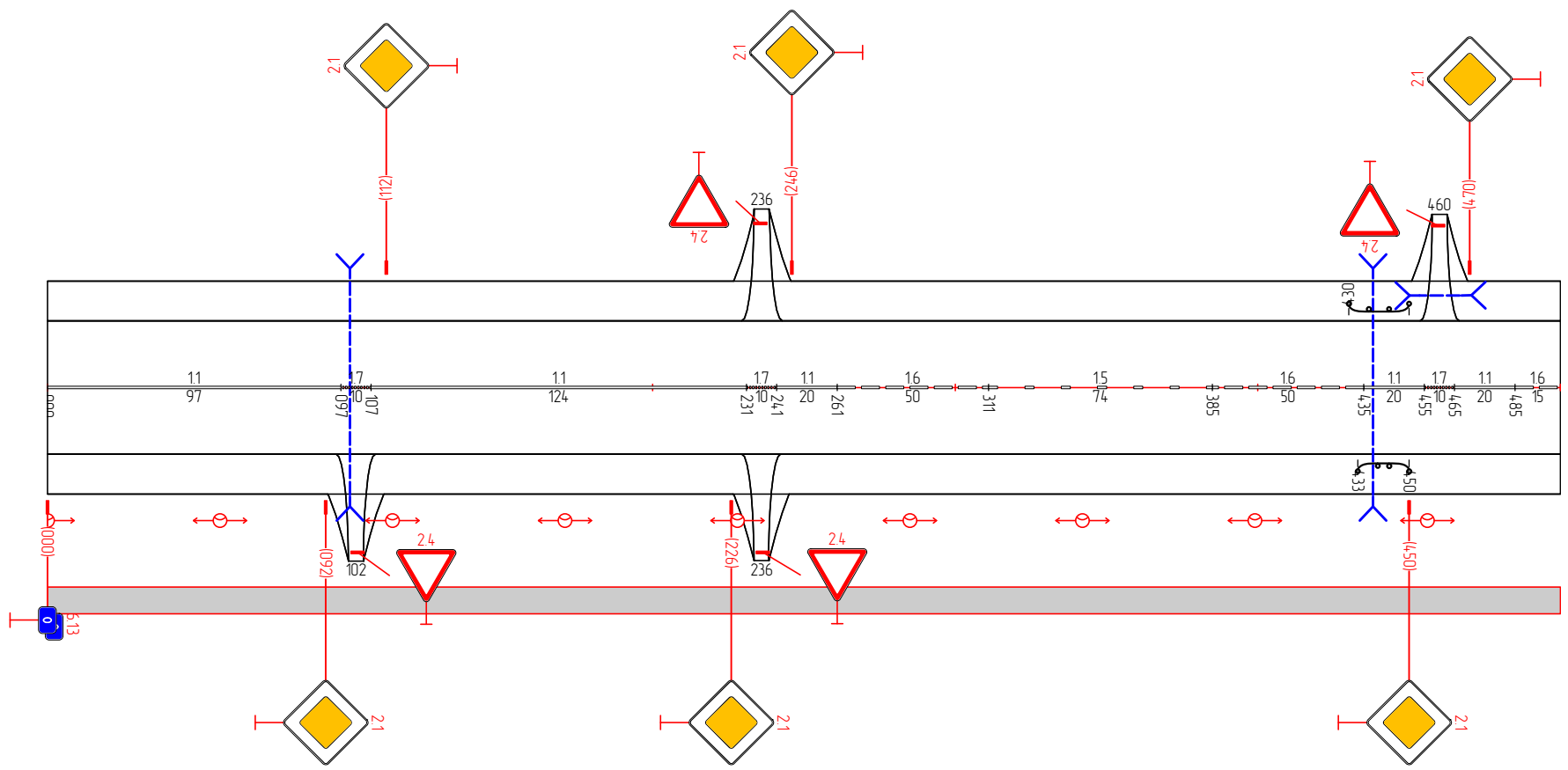


Тротуары слева	
Дорожные ограждения и направляющие устройства слева	до 1911 30 - 450, 120 м
Дорожная разметка слева	
Элементы в плане	
Продольный профиль	$L=500$

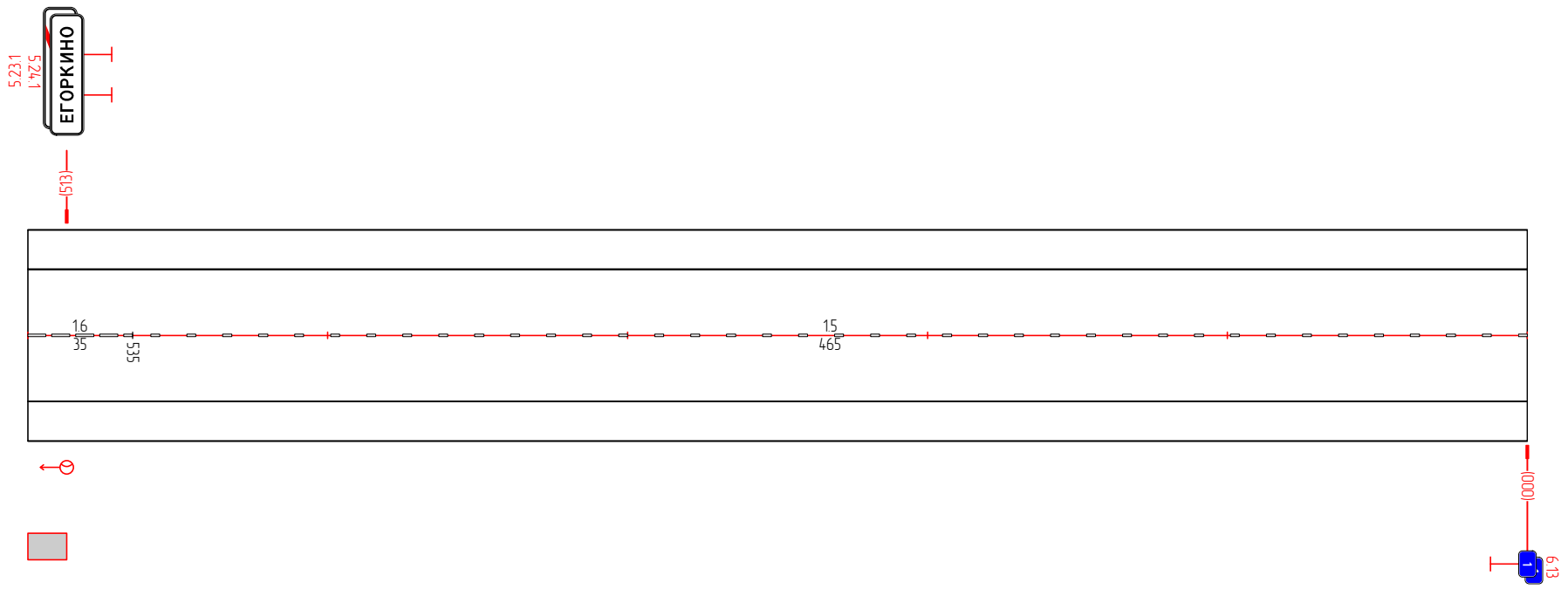
Новый проект
 «Чебоксары-Сурское» – с. Халдары – п. Егоркино – д. Пояндайкино
 0,000-0,500



Дорожная разметка	11 000 - 097	17 097 107	11 107 - 231	17 231 241	11 241 - 261	16 261 - 311	15 311 - 385	16 385 - 435	11 435 - 455	17 455 465	11 465 - 485	16 485 500
Дорожные ограждения и направляющие устройства справа	до 1911 483 - 480, 177 м											
Тротуары справа	000 - 500, (500 м)											

Тротуары слева	
Дорожные ограждения и направляющие устройства слева	
Дорожная разметка слева	
Элементы в плане	
Продольный профиль	

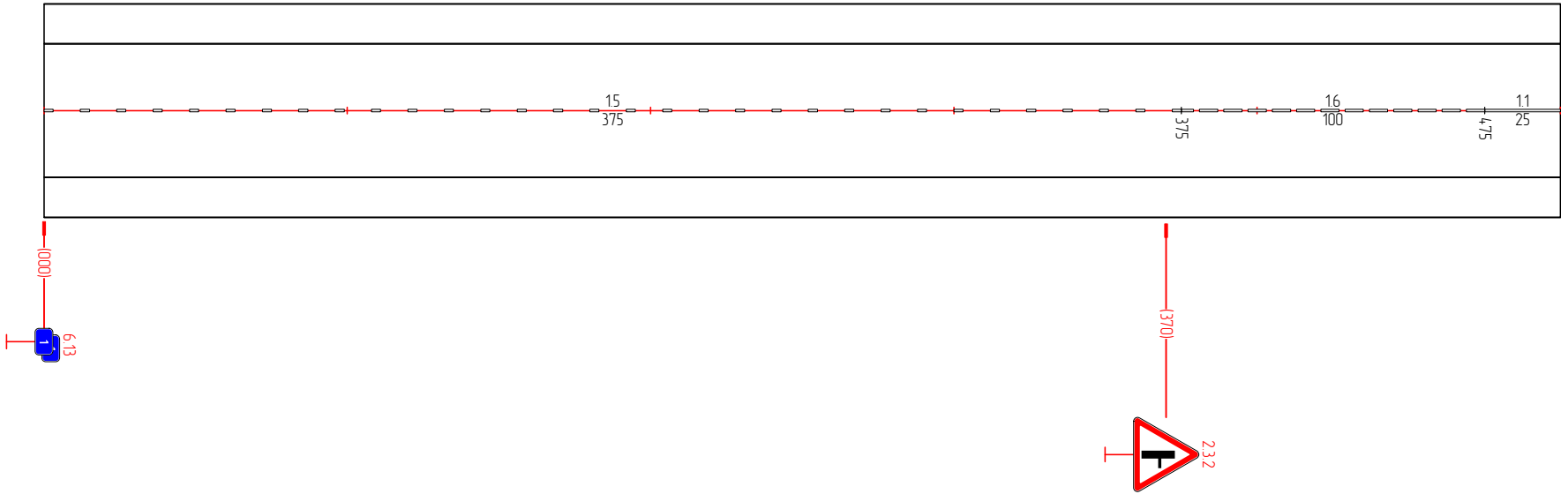
Новый проект
 «Челяксары-Сурское» – с. Ходары – п. Егоркино – д. Пояндайкино
 0,500-1,000



Дорожная разметка	16 500 - 535	15 535 - 000
Дорожные ограждения и направляющие устройства справа		
Тротуары справа	500 - 513, 1/3 м	

Тротуары слева	
Дорожные ограждения и направляющие устройства слева	
Дорожная разметка слева	
Элементы в плане	
Продольный профиль	

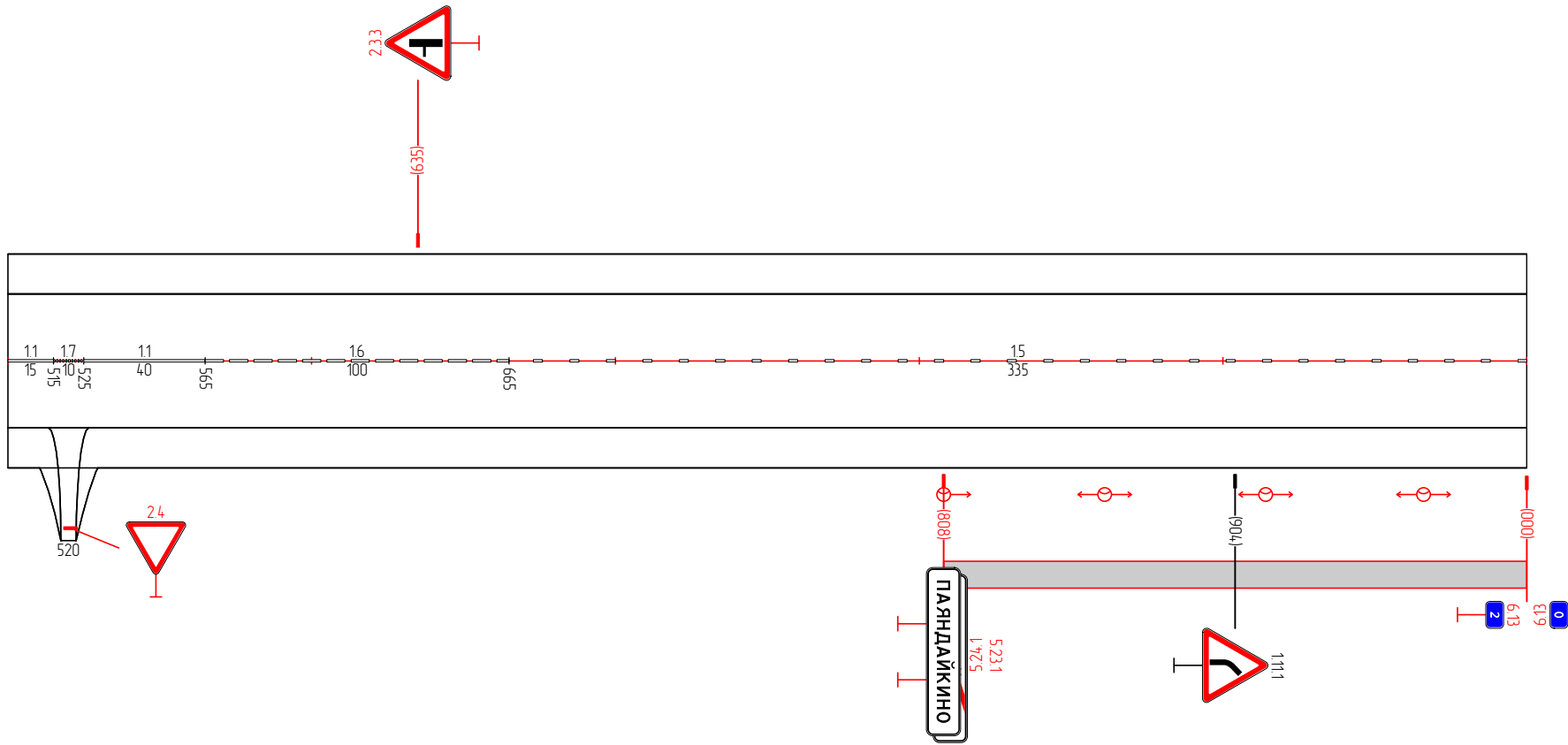
Новый проект
 «Чебоксары-Сурское» – с. Ходары – п. Егоркина – д. Пояндайкино
 1,000-1,500



Дорожная разметка	15 000 - 375	16 375 - 475	11 475 - 500
Дорожные ограждения и направляющие устройства справа			
Тротуары справа			

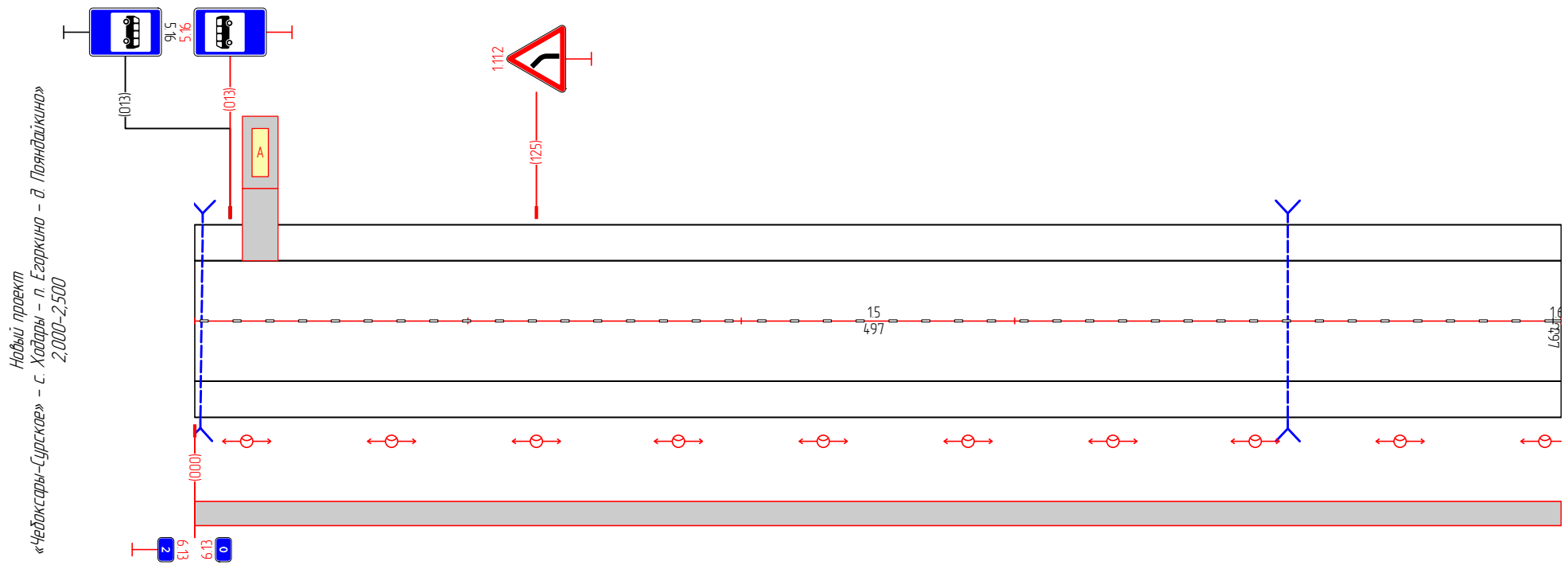
Тротуары слева	
Дорожные ограждения и направляющие устройства слева	
Дорожная разметка слева	
Элементы в плане	
Продольный профиль	□=0

Новый проект
 «Челяксары-Сурское» – с. Ходары – п. Егоркина – д. Пояндайкино
 1,500-2,000




Дорожная разметка	11 500 515	17 515 525	11 525 - 565	16 565 - 665	15 665 - 000
Дорожные ограждения и направляющие устройства справа					
Тротуары справа	808 - 000, (1192 м)				

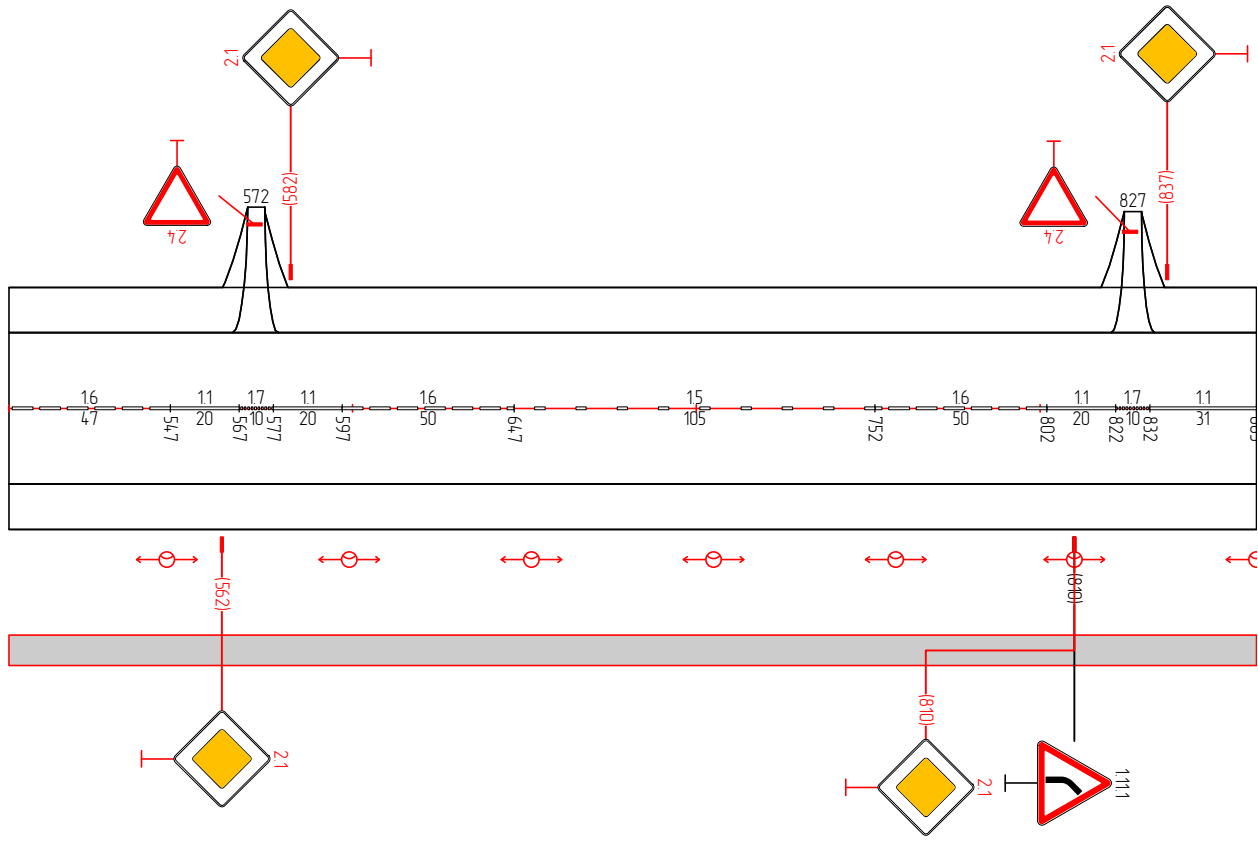
Тротуары слева	
Дорожные ограждения и направляющие устройства слева	
Дорожная разметка слева	
Элементы в плане	
Продольный профиль	□=0



Дорожная разметка	15 000 - 497
Дорожные ограждения и направляющие устройства справа	
Тротуары справа	000 - 500, (500 м)

Тротуары слева	
Дорожные ограждения и направляющие устройства слева	
Дорожная разметка слева	
Элементы в плане	
Продольный профиль	

Новый проект
 «Чебоксары-Сурское» – с. Ходары – п. Егоркино – д. Пояндайкино
 2,500-2,863



Дорожная разметка	16 500 - 547	11 547 - 567	17 567 577	11 577 - 597	16 597 - 647	15 647 - 752	16 752 - 802	11 802 - 822	17 822 832	11 832 - 863
Дорожные ограждения и направляющие устройства справа										
Тротуары справа	500 - 863, (363 м)									