



Проект
Информационной надписи и обозначений,
устанавливаемых на объект культурного наследия
(памятник истории и культуры) регионального (республиканского) значения
«Богоявленская церковь», XIX век,
расположенный по адресу: Чувашская Республика, Порецкий муниципальный округ,
с. Гарт, ул. Гагарина, д. 46-А

2023 г.

Содержание:

1. Общие сведения об объекте культурного наследия
2. Эскизное оформление информационной надписи и обозначений
3. Технические характеристики информационной надписи и обозначений
4. Описание метода крепления информационной надписи
5. Схема установки информационной надписи и фотофиксация на месте предполагаемого размещения (фотомонтаж)
6. Чертеж модели информационной надписи
7. Официальный перевод на чувашский язык

1. Общие сведения об объекте культурного наследия

Объект культурного наследия (памятник истории и культуры) народов Российской Федерации регионального значения «Богоявленская церковь» XIX в., расположен по адресу:

Чувашская Республика, Порецкий муниципальный округ, село Гарт, ул. Гагарина, д.46-А.

Правообладателем является местная религиозная организация прихода храма «Богоявление Господне» село Гарт, Муниципальный округ Порецкий, Чувашская Республика, Алатырская епархия Русской Православной Церкви

Объект принят на государственную охрану Постановлением Совета Министров Чувашской АССР от 25 февраля 1974 года № 128 «О дополнении списка памятников истории и культуры местного (АССР) значения, подлежащих государственной охране».

В соответствии с приказом Министерства культуры Российской Федерации от 7 октября 2015 года № 5927-р зарегистрирован в едином государственном реестре объектов культурного наследия (памятников истории и культуры) народов Российской Федерации с присвоением регистрационного номера 211510267640005.

2. Эскизное оформление информационной надписи и обозначений

Табличка размером 700 мм x 500 мм, основа АКМ 3 мм, пленка 641-030 м, металлизированное золото, герб – полноцветная печать.

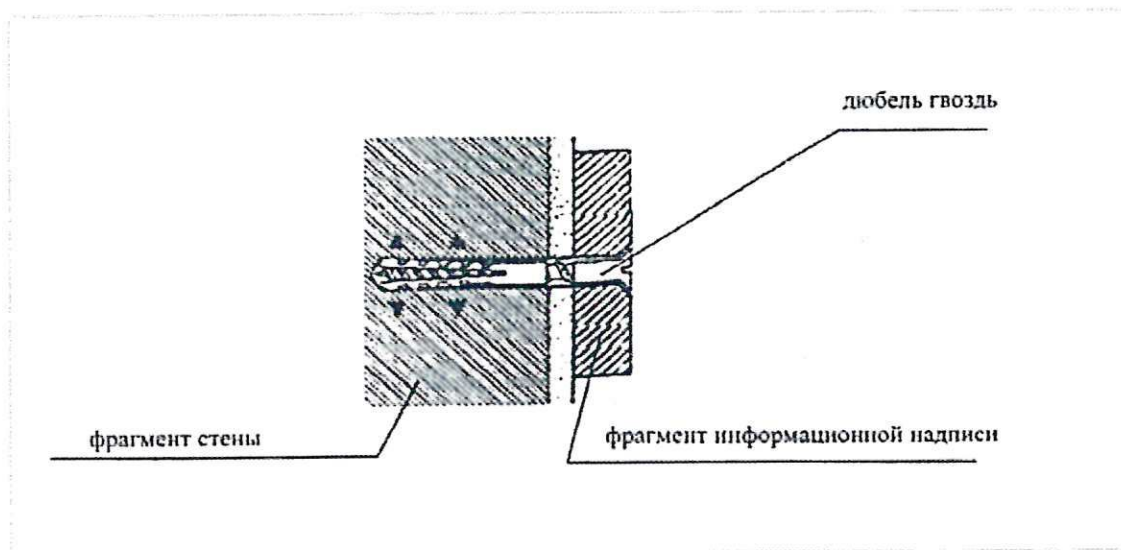


Технические характеристики информационной надписи и обозначений

Стенд настенный с информацией об объекте изготавливается из алюминиевой композитной панели размером 700 мм x 500 мм, информация выполнена виниловой самоклеющейся пленкой, массой 1070 грамм.

3. Описание метода крепления информационной надписи

Информационная надпись крепится к стене дюбель-гвоздями в количестве 4 штук.

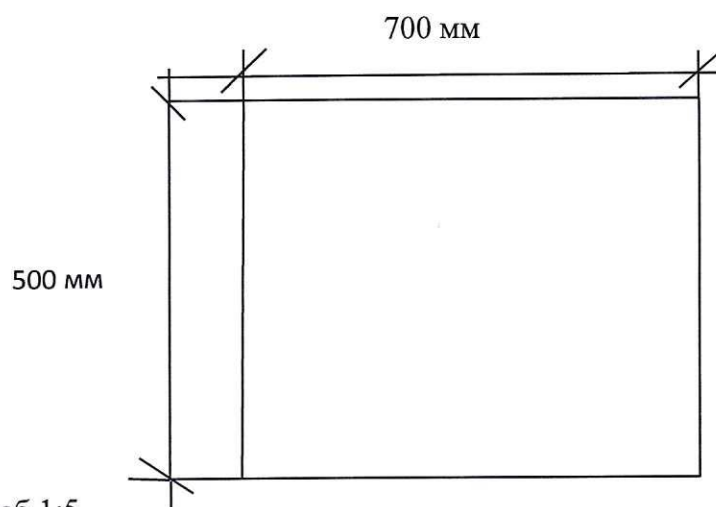


5. Схема установки информационной надписи и фотофиксация на месте предполагаемого размещения (фотомонтаж)



Фото фрагмента фасада с привязкой к месту установки информационной надписи.

6. Чертеж модели информационной надписи



Масштаб 1:5

7. Официальный перевод на чувашский язык



ЧӐВАШ РЕСПУБЛИКИ
КУЛЬТУРА, НАЦИОНАЛЬНОСЕН ЕСӐСЕН
ТАТА АРХИВ ЕСӐН МИНИСТЕРСТВИН
«ЧӐВАШ РЕСПУБЛИКИНИ НАЦИ БИБЛИОТЕКИ»
ЧӐВАШ РЕСПУБЛИКИНИ БЮДЖЕТ УЧРЕЖДЕНИЙӐ

БЮДЖЕТНОЕ УЧРЕЖДЕНИЕ ЧУВАШСКОЙ РЕСПУБЛИКИ
«НАЦИОНАЛЬНАЯ БИБЛИОТЕКА ЧУВАШСКОЙ РЕСПУБЛИКИ»
МИНИСТЕРСТВА КУЛЬТУРЫ, ПО ДЕЛАМ НАЦИОНАЛЬНОСТЕЙ И АРХИВНОГО ДЕЛА
ЧУВАШСКОЙ РЕСПУБЛИКИ
(БУ «НАЦИОНАЛЬНАЯ БИБЛИОТЕКА ЧУВАШСКОЙ РЕСПУБЛИКИ» МИНКУЛЬТУРЫ ЧУВАШИИ)

пр. Ленина, 15, г. Чебоксары, 428000, тел.: (835-2) 62-08-21, e-mail: nbchr@rchuv.ru, nbchr@nbchr.ru, www.nbchr.ru,
ОКПО 02187296, ОГРН 1022101142788, ИНН/КПП 2128003979/213001001

12.05.2023 № 01-42/376

на № _____ от _____

Настоятельно МРОП Богоявления
Господня с. Гарт Порецкого района
Алатырской Епархии Русской
Православной Церкви
игумену Ванифатию (Семенову Ю.Н.)

БУ «Национальная библиотека Чувашской Республики» представляет Вам перевод информации об объекте культурного наследия на чувашский язык.

Герб Чувашской Республики	
ОБЪЕКТ КУЛЬТУРНОГО НАСЛЕДИЯ (ПАМЯТНИК ИСТОРИИ КУЛЬТУРЫ) НАРОДОВ РОССИЙСКОЙ ФЕДЕРАЦИИ РЕГИОНАЛЬНОГО ЗНАЧЕНИЯ	РАССЕЙ ФЕДЕРАЦИЙӐНЧИ ХАЛӐХСЕН КУЛЬТУРА ЭТКЕРЛӐХӐН РЕГИОН ПӐЛТЕРӐШЛӐ ПУРЛӐХӐ (ИСТОРИПЕ КУЛЬТУРА ПАЛӐКӐ)
БОГОЯВЛЕНСКАЯ ЦЕРКОВЬ XIX в.	БОГОЯВЛЕНИ ЧИРКӐВӐ XIX ӓмӓр
ОХРАНЯЕТСЯ ГОСУДАРСТВОМ	ПАТШАЛӐХ ХӐТТИНЕ ИЛӐ
Регистрационный номер объекта культурного наследия в едином государственном реестре объектов культурного наследия (памятников истории и культуры) народов Российской Федерации 211510267640005	Рассей Федерацийӓнчи халӓхсен культура эткерлӓх пурлӓхӓн (историпе культура палӓкӓсен) пӓрлӓхлӓ патшалӓх реестрине кӓртнӓ чухне панӓ ятарлӓ номерӓ 211510267640005

Директор

Р.М. Лизакова