

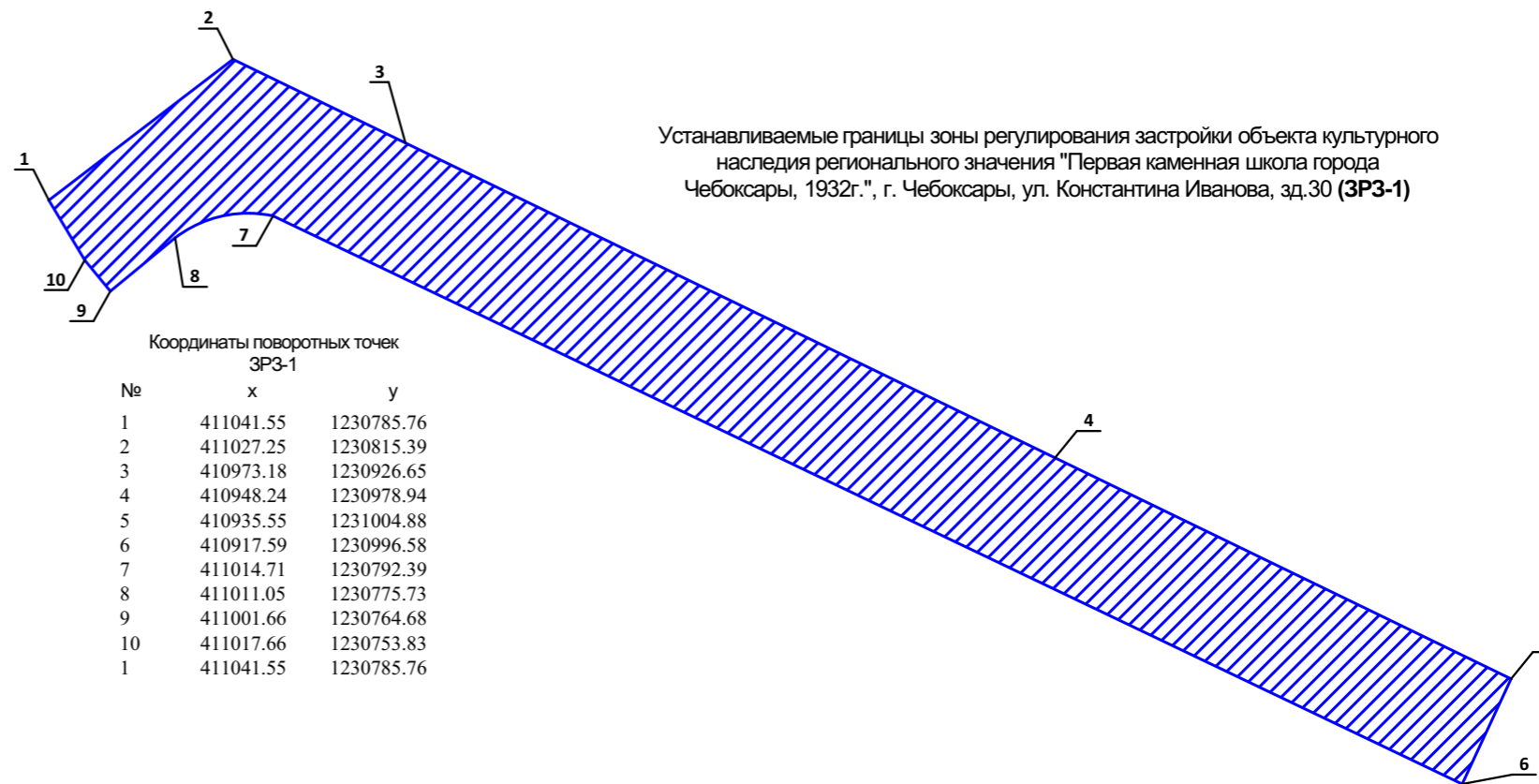
Устанавливаемые границы охранной зоны объекта культурного наследия регионального значения "Первая каменная школа города Чебоксары, 1932г.", г. Чебоксары, ул. Константина Иванова, зд.30 (ОЗ)



Координаты поворотных точек ОЗ

№	x	y
1	411065.30	1230821.18
2	411033.83	1230884.19
3	411021.66	1230878.33
4	411021.15	1230879.42
5	411007.48	1230873.18
6	411004.52	1230879.69
7	411004.88	1230879.85
8	410990.65	1230910.46
9	410988.93	1230909.65
10	410986.28	1230915.32
11	411017.51	1230929.81
12	411014.45	1230936.64
13	410973.18	1230926.65
14	411027.25	1230815.39
15	411028.40	1230814.93
1	411065.30	1230821.18

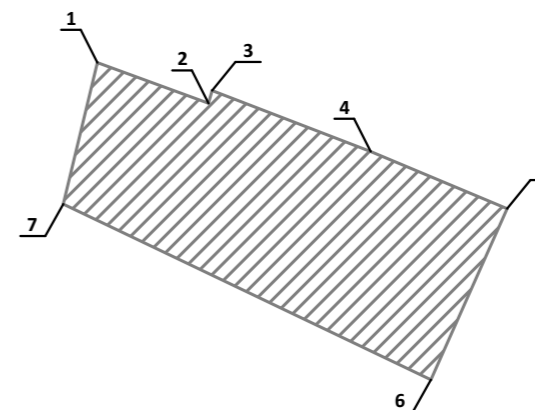
Устанавливаемые границы зоны регулирования застройки объекта культурного наследия регионального значения "Первая каменная школа города Чебоксары, 1932г.", г. Чебоксары, ул. Константина Иванова, зд.30 (ЗРЗ-1)



Координаты поворотных точек ЗРЗ-1

№	x	y
1	411041.55	1230785.76
2	411027.25	1230815.39
3	410973.18	1230926.65
4	410948.24	1230978.94
5	410935.55	1231004.88
6	410917.59	1230996.58
7	411014.71	1230792.39
8	411011.05	1230775.73
9	411001.66	1230764.68
10	411017.66	1230753.83
1	411041.55	1230785.76

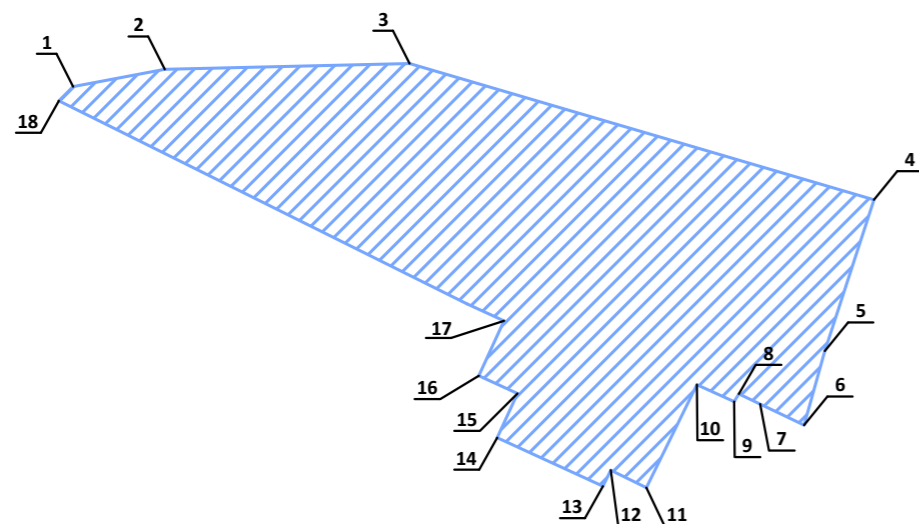
Устанавливаемые границы зоны регулирования застройки объекта культурного наследия регионального значения "Первая каменная школа города Чебоксары, 1932г.", г. Чебоксары, ул. Константина Иванова, зд.30 (ЗРЗ-3)



Координаты поворотных точек ЗРЗ-3

№	x	y
1	410993.51	1230931.51
2	410987.52	1230947.15
3	410989.36	1230947.81
4	410980.57	1230970.62
5	410972.61	1230989.84
6	410948.24	1230978.94
7	410973.18	1230926.65
1	410993.51	1230931.51

Устанавливаемые границы зоны регулирования застройки объекта культурного наследия регионального значения "Первая каменная школа города Чебоксары, 1932г.", г. Чебоксары, ул. Константина Иванова, зд.30 (ЗРЗ-2)



Координаты поворотных точек ЗРЗ-2

№	x	y
1	411067.27	1230822.77
2	411069.67	1230837.46
3	411070.44	1230875.15
4	411049.68	1230947.29
5	411026.16	1230939.66
6	411014.45	1230936.64
7	411017.51	1230929.81
8	411019.10	1230926.25
9	411018.29	1230925.75
10	411020.87	1230919.70
11	411005.04	1230912.25
12	411007.74	1230906.17
13	411005.25	1230904.98
14	411012.72	1230888.83
15	411019.80	1230892.15
16	411022.64	1230886.03
17	411031.07	1230889.81
18	411065.30	1230821.18
1	411067.27	1230822.77

Согласовано	
Взам. инв. №	
Подпись и дата	
Инв. № подл.	

						29-03-2024/ПЗО-Р.3			
						Проект зон охраны объекта культурного значения (памятника истории и культуры) регионального значения "Первая каменная школа города Чебоксары, 1932г.", расположенного по адресу: Чувашская Республика, г. Чебоксары, ул. Константина Иванова, зд. 30, режимов использования земель и требований к градостроительным регламентам в границах данных зон			
Изм.	Кол.уч.	Лист	№ Док.	Подп.	Дата	Раздел 3. Проект зон охраны	Стадия	Лист	Листов
ГАП				Вавиловская Т.В.			П	1.1	1
Архитектор				Карасев Ф.В.		Схема границ зон охраны объекта культурного наследия	ООО "ВиП Проект"		