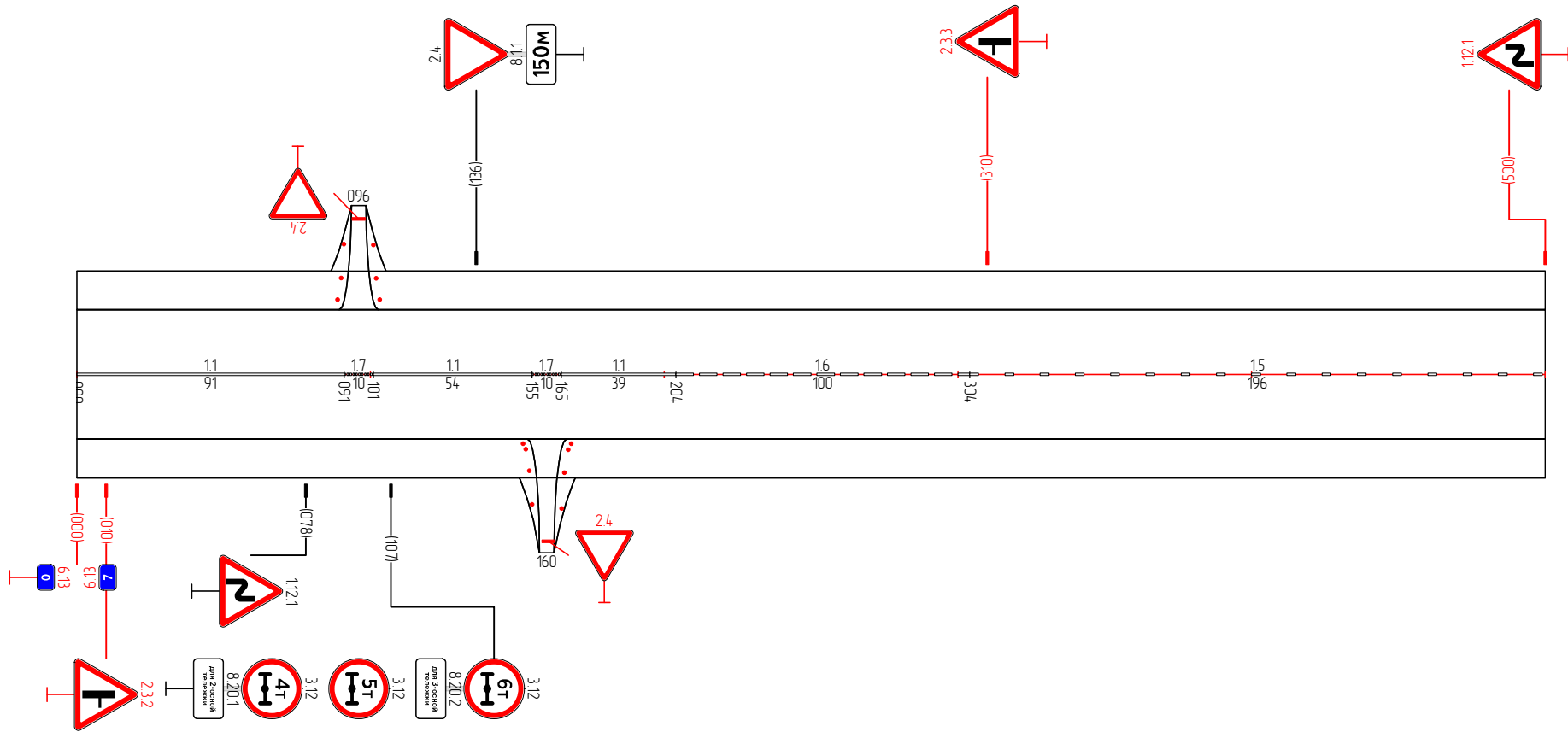


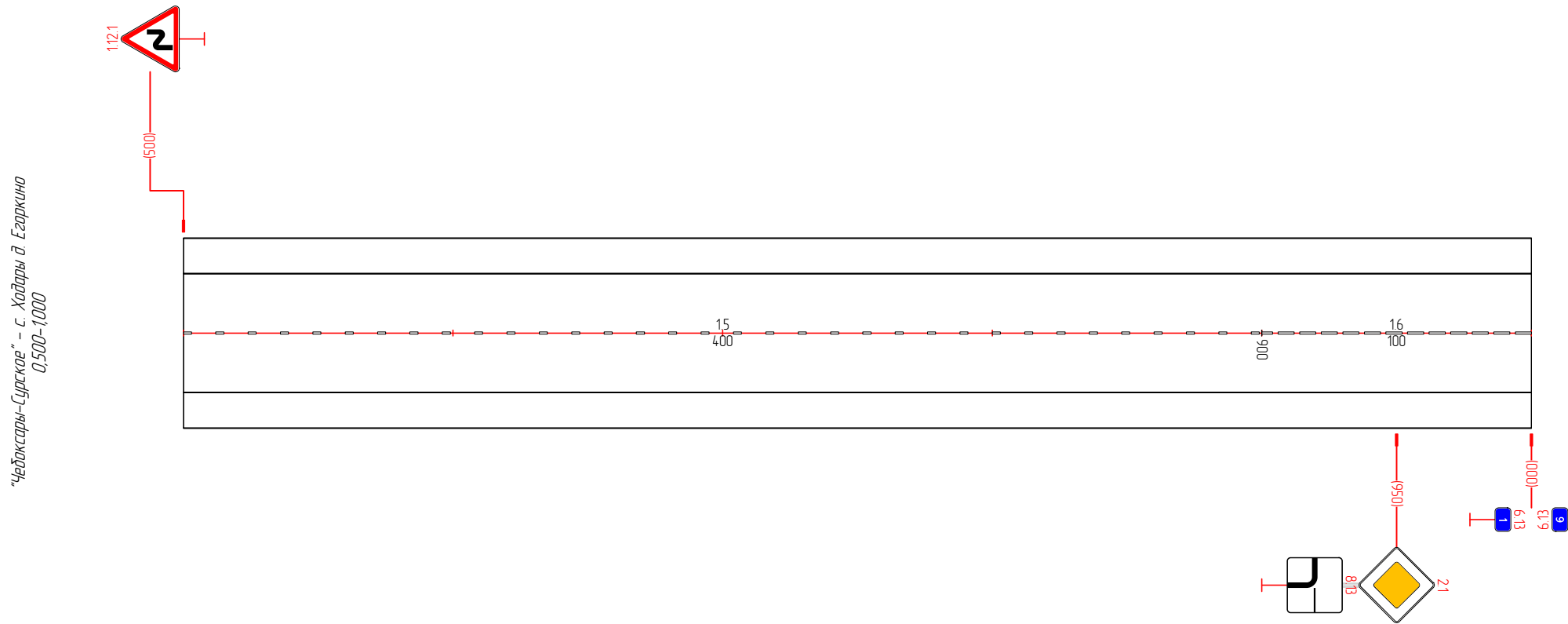
Тротуары слева	
Дорожные ограждения и направляющие устройства слева	
Дорожная разметка слева	
Элементы в плане	
Продольный профиль	□=0

"Чебоксары-Сурское" - с. Хайдары д. Егоркино
0,000-0,500



Дорожная разметка	11 000 - 0.91	17 0.91 10.1	11 10.1 - 1.55	17 1.55 1.65	11 1.65 - 20.4	16 20.4 - 30.4	15 30.4 - 50.0
Дорожные ограждения и направляющие устройства справа							
Тротуары справа							

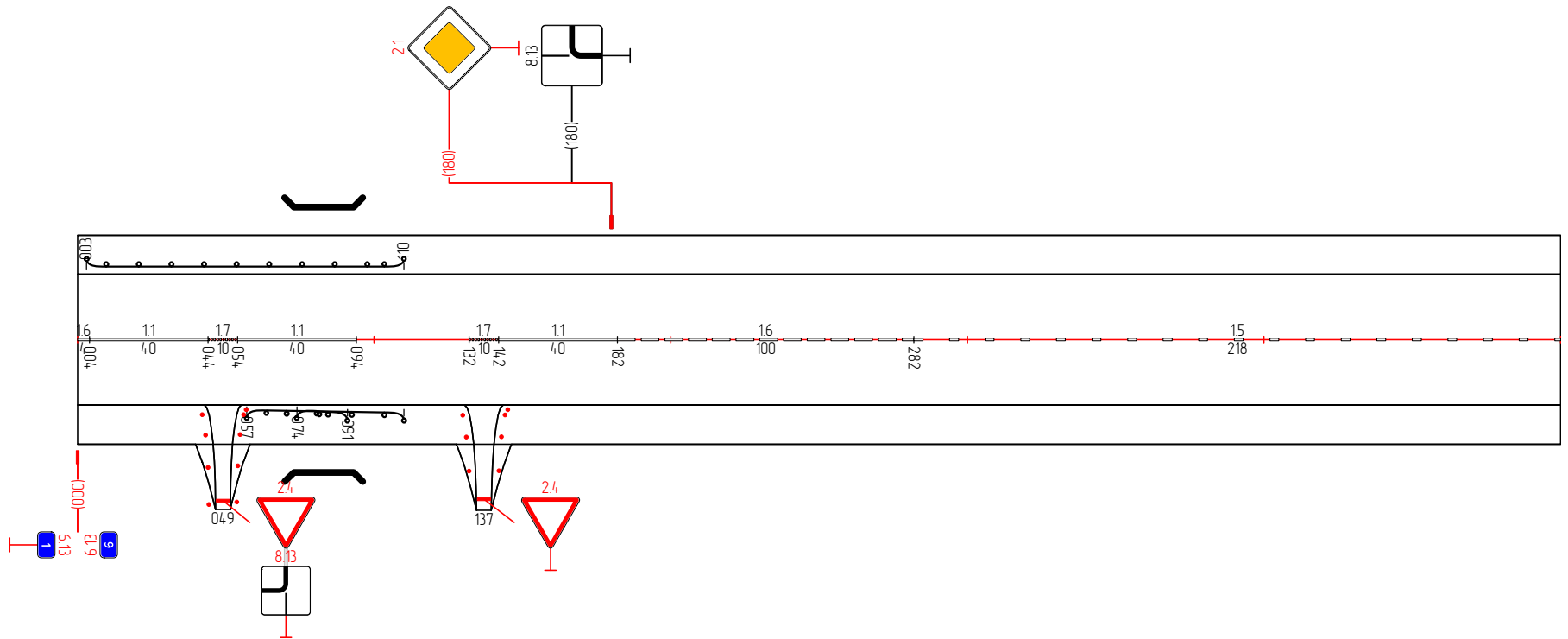
Тротуары слева	
Дорожные ограждения и направляющие устройства слева	
Дорожная разметка слева	
Элементы в плане	
Продольный профиль	




Дорожная разметка	15 500 - 900	16 900 - 000
Дорожные ограждения и направляющие устройства справа		
Тротуары справа		

Тротуары слева		
Дорожные ограждения и направляющие устройства слева	МО (УИ) 003 - 110, (107 м)	
Дорожная разметка слева		
Элементы в плане		
Продольный профиль		

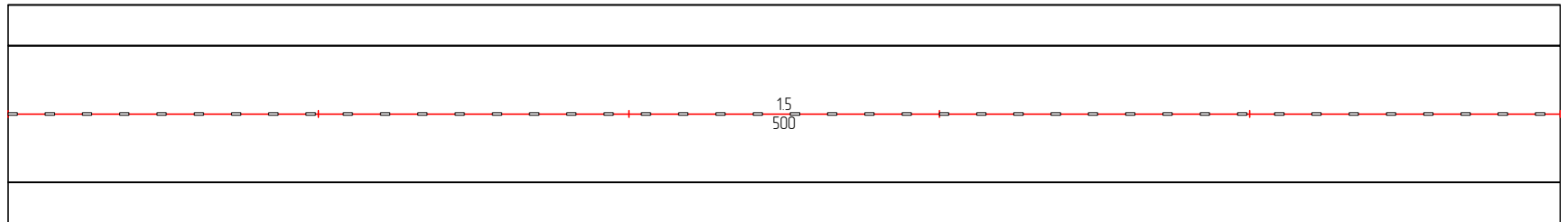
"Чебоксары-Сурское" - с. Хайдары д. Егоржино
1,000-1,500



Дорожная разметка	16 104	11 004 - 044	17 044 054	11 054 - 094	17 132 142	11 142 - 182	16 182 - 282	15 282 - 500
Дорожные ограждения и направляющие устройства справа			МО (УИ) 057 - 110, (153 м)					
Тротуары справа								

Тротуары слева	
Дорожные ограждения и направляющие устройства слева	
Дорожная разметка слева	
Элементы в плане	
Продольный профиль	

"Чебоксары-Сурское" - с. Хадары д. Егоржино
1500-2000

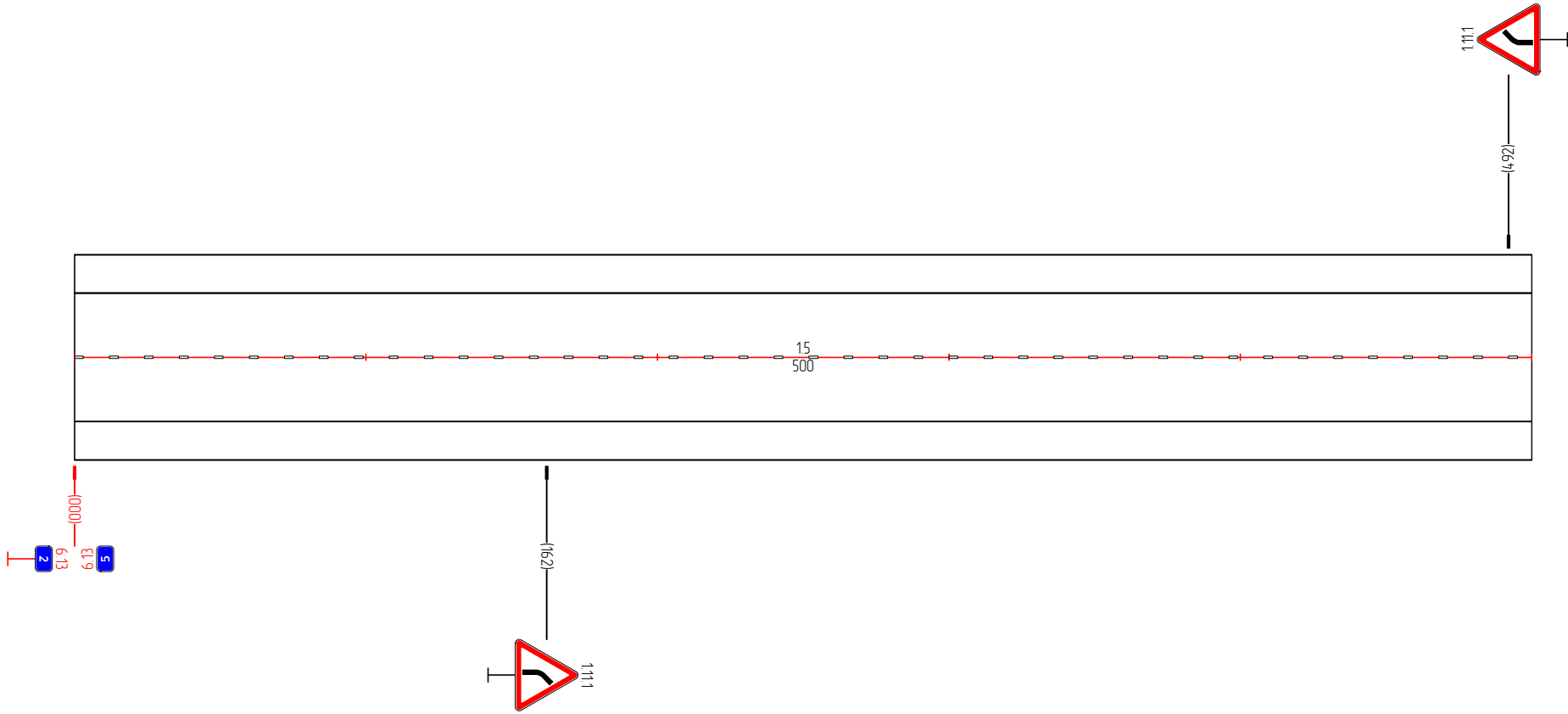


1000
613
2
5

Дорожная разметка	15 500 - 000
Дорожные ограждения и направляющие устройства справа	
Тротуары справа	

Тротуары слева	
Дорожные ограждения и направляющие устройства слева	
Дорожная разметка слева	
Элементы в плане	
Продольный профиль	

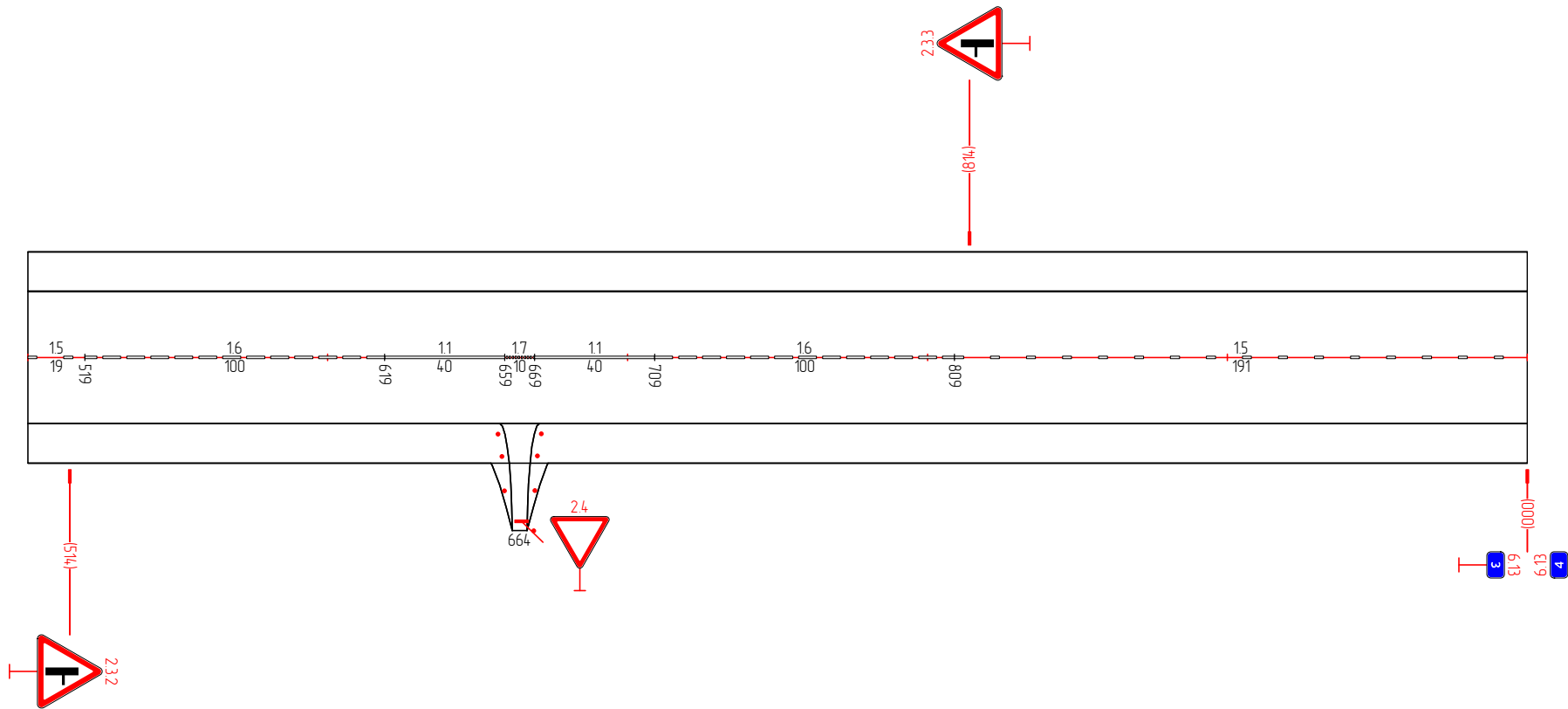
"Чебоксары-Сурское" - с. Хадары д. Егоржино
2,000-2,500



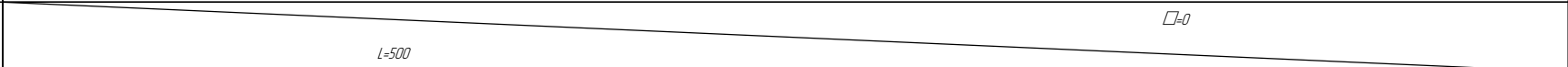
Дорожная разметка	15 000 - 500
Дорожные ограждения и направляющие устройства справа	
Тротуары справа	

Тротуары слева	
Дорожные ограждения и направляющие устройства слева	
Дорожная разметка слева	
Элементы в плане	
Продольный профиль	L=500 □=0

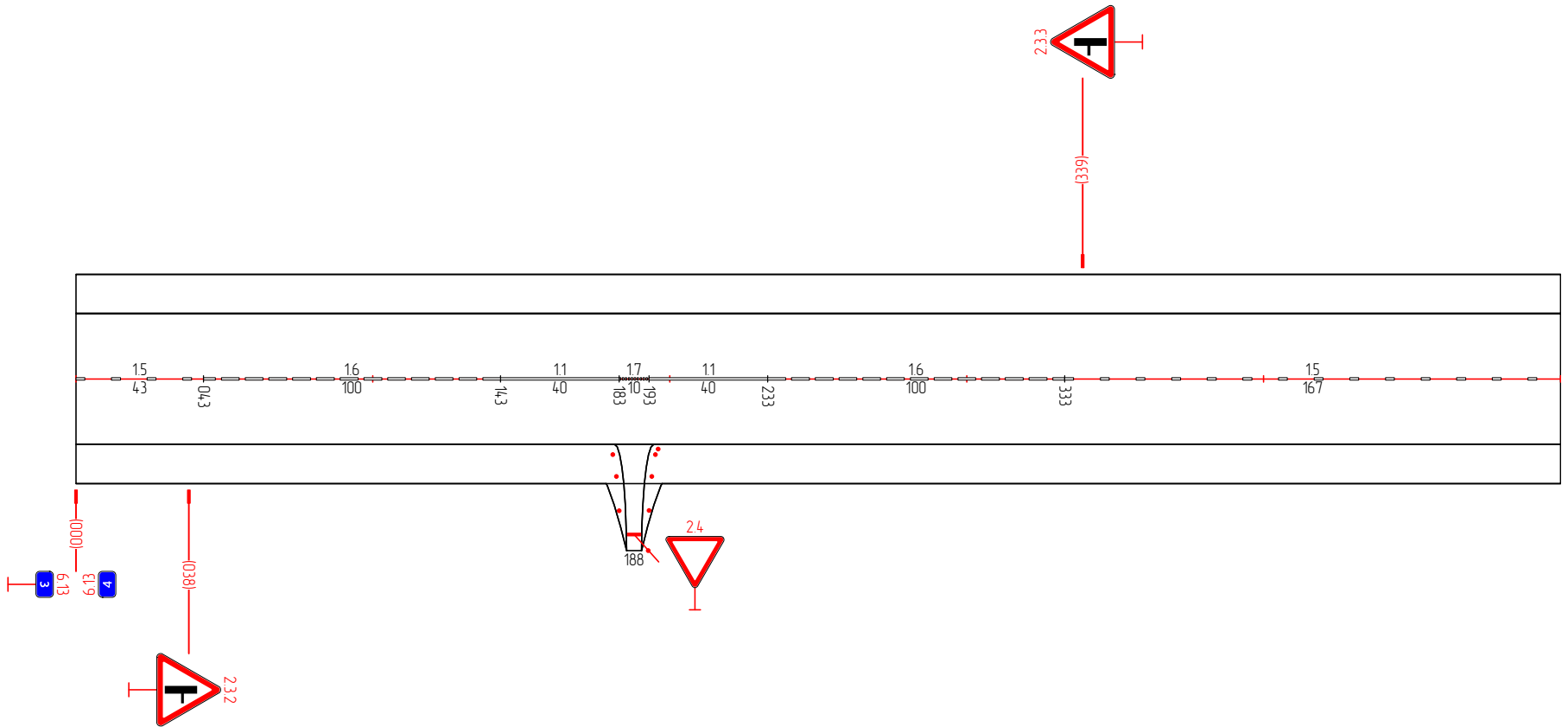
"Чебоксары-Сурское" - с. Хайдары д. Егоржино
2,500-3,000



Дорожная разметка	15 500 - 519	16 519 - 619	11 619 - 659	17 659 669	11 669 - 709	16 709 - 809	15 809 - 000
Дорожные ограждения и направляющие устройства справа							
Тротуары справа							

Тротуары слева	
Дорожные ограждения и направляющие устройства слева	
Дорожная разметка слева	
Элементы в плане	
Продольный профиль	

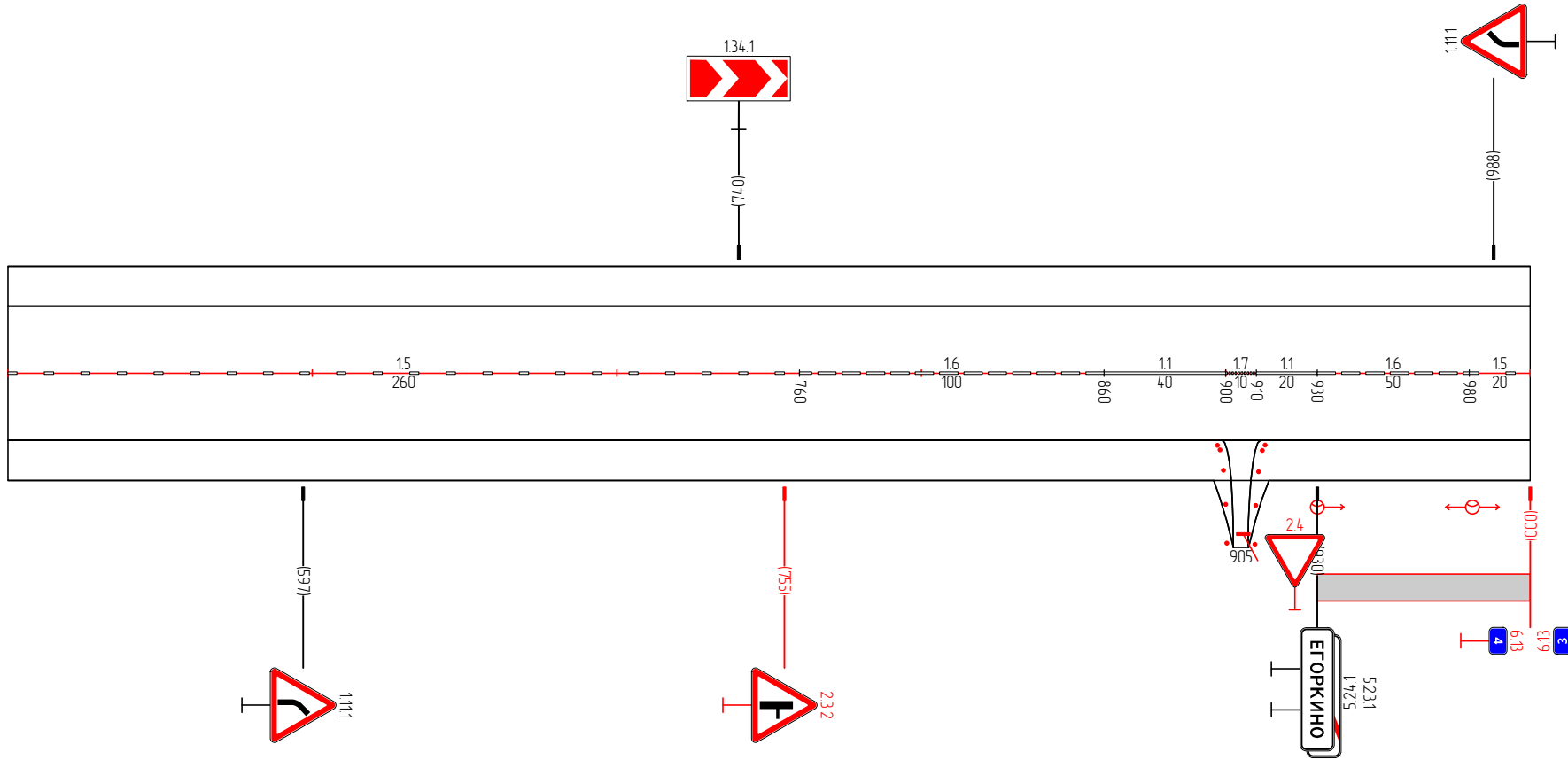
"Чебоксары-Сурское" – с. Хайдары д. Егоржино
3,000-3,500



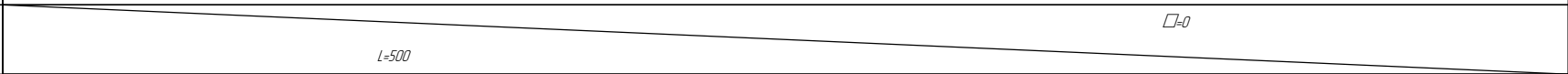
Дорожная разметка	15 000 - 04.3	16 04.3 - 14.3	11 14.3 - 183	17 183 193	11 193 - 233	16 233 - 333	15 333 - 500
Дорожные ограждения и направляющие устройства справа							
Тротуары справа							

Тротуары слева	
Дорожные ограждения и направляющие устройства слева	
Дорожная разметка слева	
Элементы в плане	
Продольный профиль	

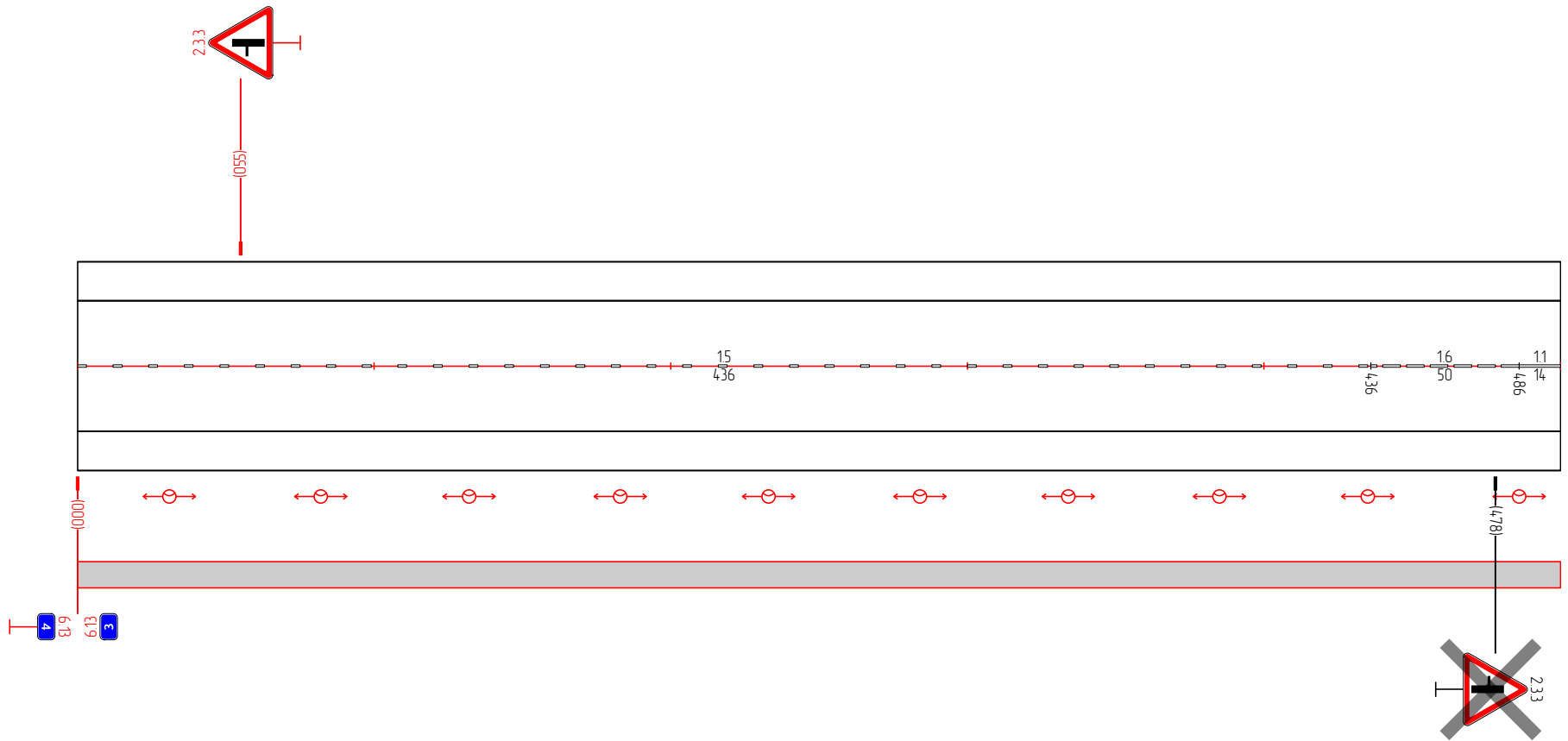
"Чебоксары-Сурское" - с. Хайдары д. Егоржино
3,500-4,000



Дорожная разметка	15 500 - 760	16 760 - 860	11 860 - 900	17 900 - 910	11 910 - 930	16 930 - 980	15 980 - 000
Дорожные ограждения и направляющие устройства справа							
Тротуары справа	930 - 000, (70 м)						

Тротуары слева	
Дорожные ограждения и направляющие устройства слева	
Дорожная разметка слева	
Элементы в плане	
Продольный профиль	

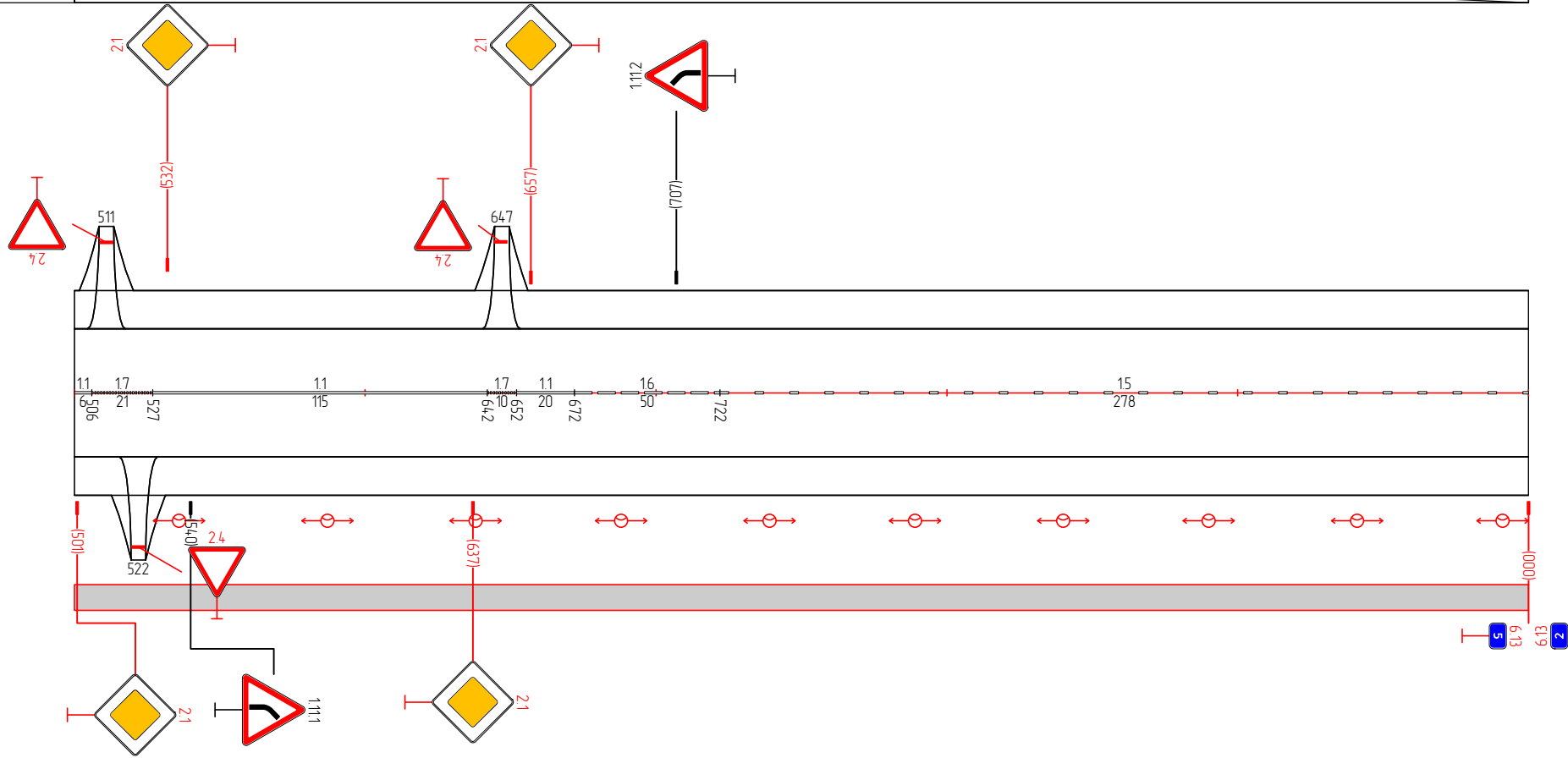
"Чебоксары-Сурское" - с. Хадары д. Егоржино
4,000-4,500




Дорожная разметка	15 000 - 4.36	16 4.36 - 4.86	11 4.86 500
Дорожные ограждения и направляющие устройства справа			
Тротуары справа	000 - 500, (500 м)		

Тротуары слева	
Дорожные ограждения и направляющие устройства слева	
Дорожная разметка слева	
Элементы в плане	
Продольный профиль	

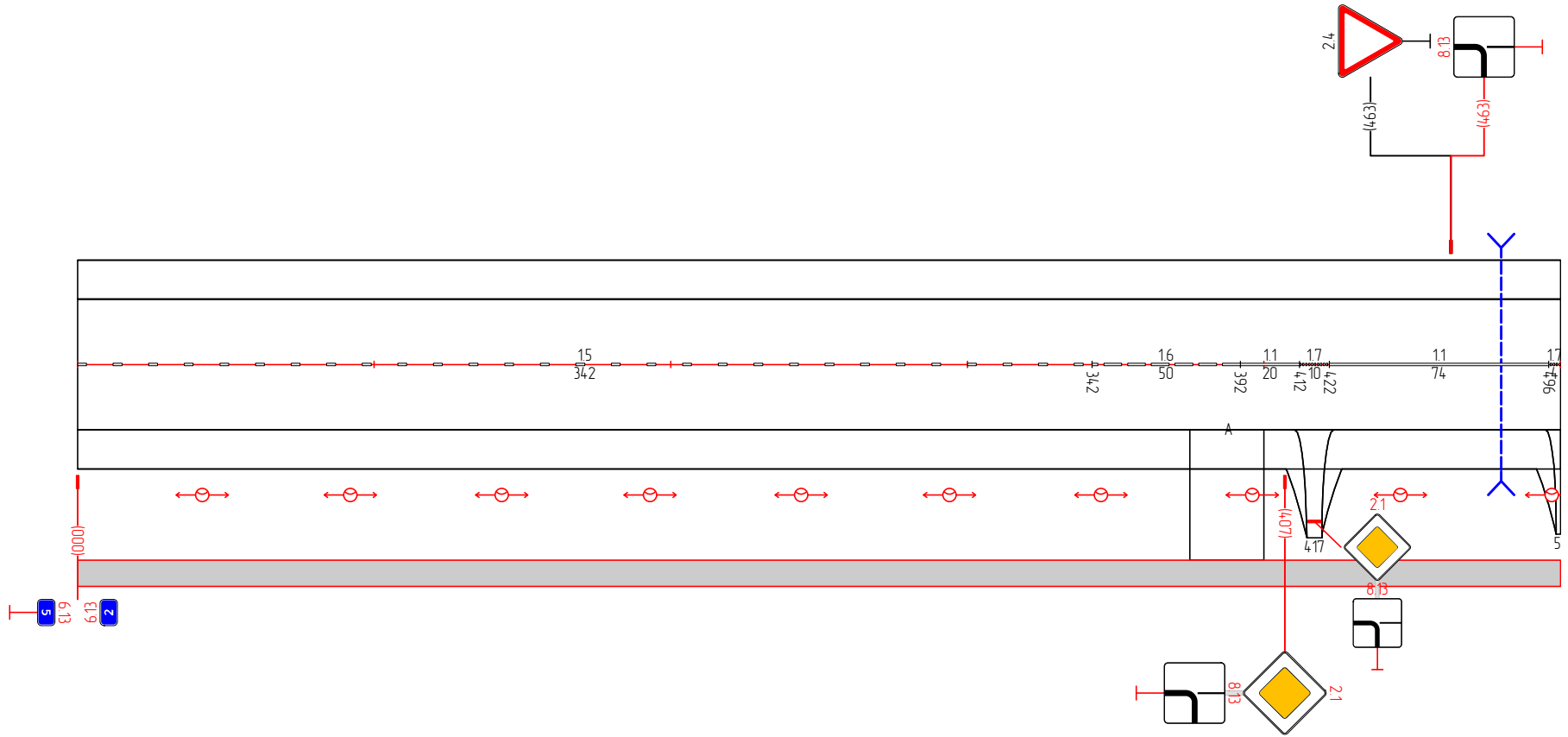
"Чебоксары-Сурское" - с. Хайдары д. Егоркино
4,500-5,000



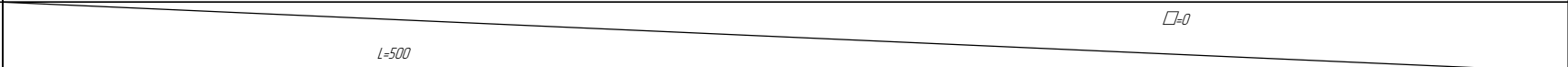
Дорожная разметка	11 500 506	17 506 - 527	11 527 - 642	17 642 652	11 652 - 672	16 672 - 722	15 722 - 000
Дорожные ограждения и направляющие устройства справа							
Тротуары справа	500 - 000, (500 м)						

Тротуары слева	
Дорожные ограждения и направляющие устройства слева	
Дорожная разметка слева	
Элементы в плане	
Продольный профиль	

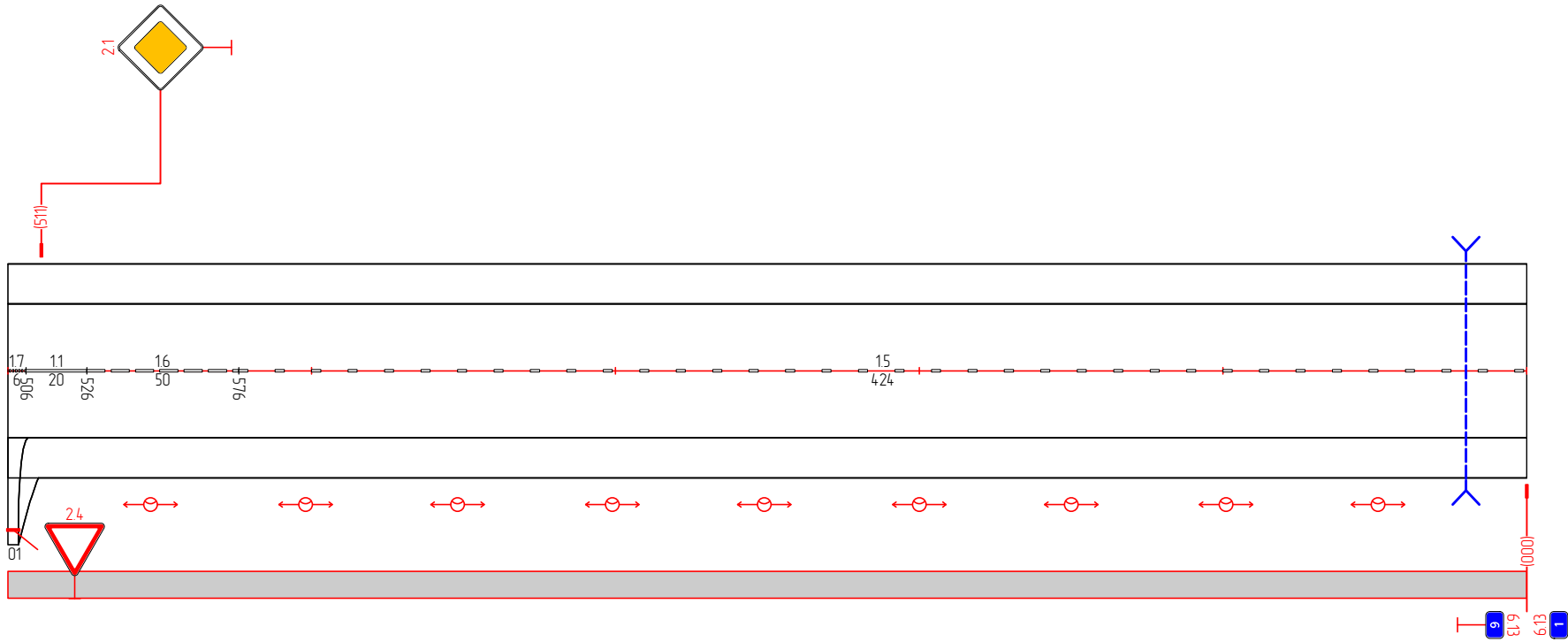
"Чебоксары-Сурское" - с. Хайдары д. Егоржино
5,000-5,500



Дорожная разметка	15 000 - 342	16 342 - 392	11 392 - 412	17 412 - 422	11 422 - 496	17 496 - 500
Дорожные ограждения и направляющие устройства справа						
Тротуары справа	000 - 500, (500 м)					

Тротуары слева	
Дорожные ограждения и направляющие устройства слева	
Дорожная разметка слева	
Элементы в плане	
Продольный профиль	

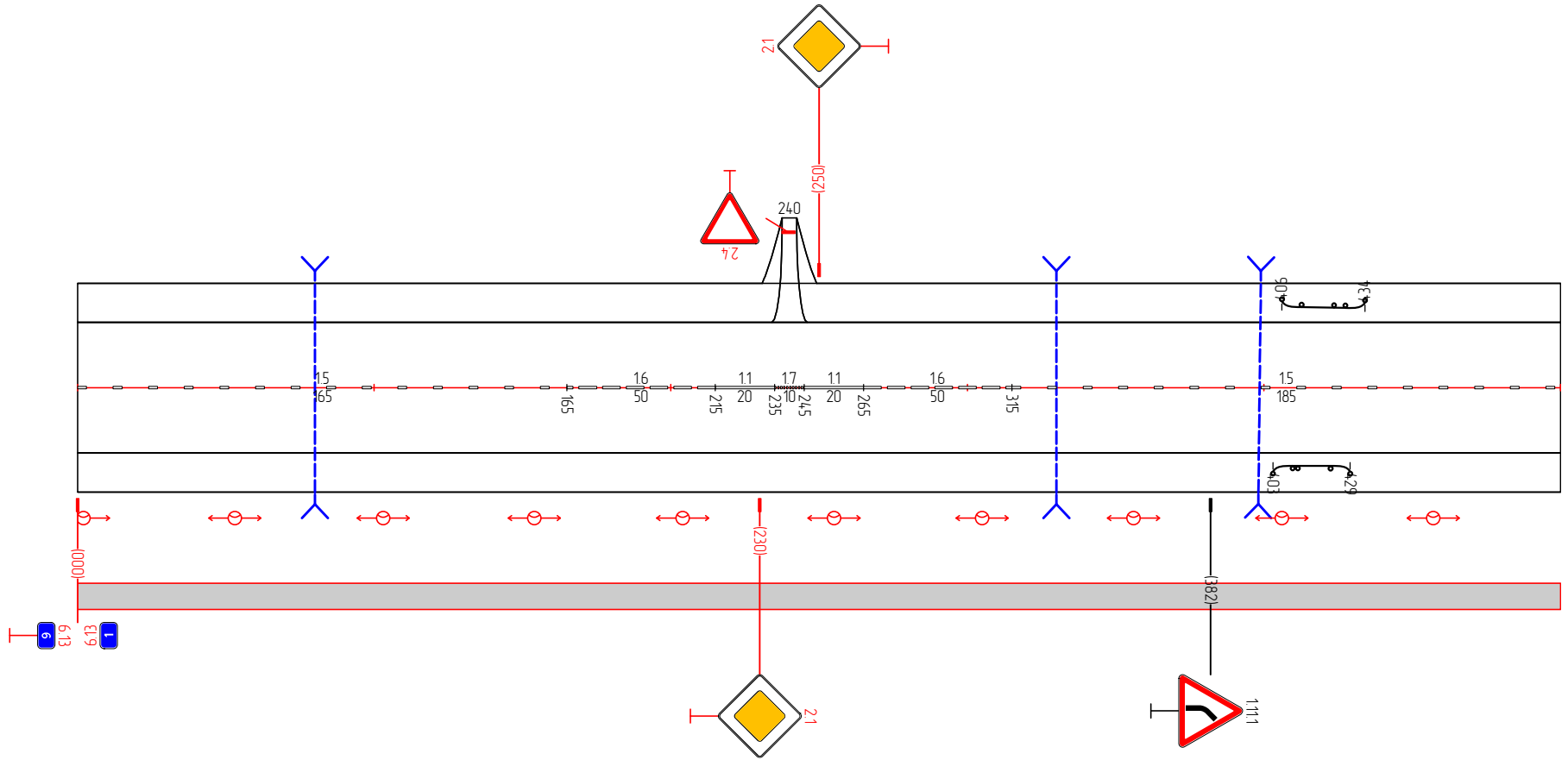
"Чебоксары-Сурское" - с. Хайдары д. Егоржино
5,500-6,000



Дорожная разметка	17 500 506	11 506 - 526	16 526 - 576	15 576 - 000
Дорожные ограждения и направляющие устройства справа				
Тротуары справа	500 - 000, (500 м)			

Тротуары слева	
Дорожные ограждения и направляющие устройства слева	ДО 191 406 - 434, 128 м
Дорожная разметка слева	
Элементы в плане	
Продольный профиль	$\square=0$ $L=500$

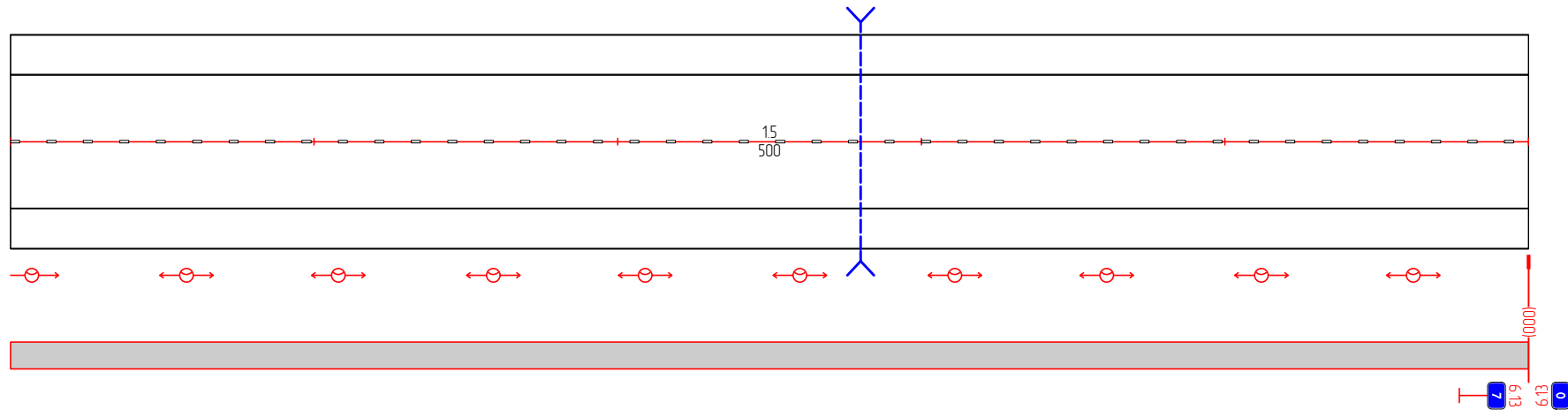
"Чебоксары-Сурское" - с. Хайтары д. Егоркино
6,000-6,500



Дорожная разметка	15 000 - 165	16 165 - 215	11 215 - 235	17 235 245	11 245 - 265	16 265 - 315	15 315 - 500
Дорожные ограждения и направляющие устройства справа							ДО 191 403 - 429, 126 м
Тротуары справа	000 - 500, 1500 м						

Тротуары слева	
Дорожные ограждения и направляющие устройства слева	
Дорожная разметка слева	
Элементы в плане	
Продольный профиль	

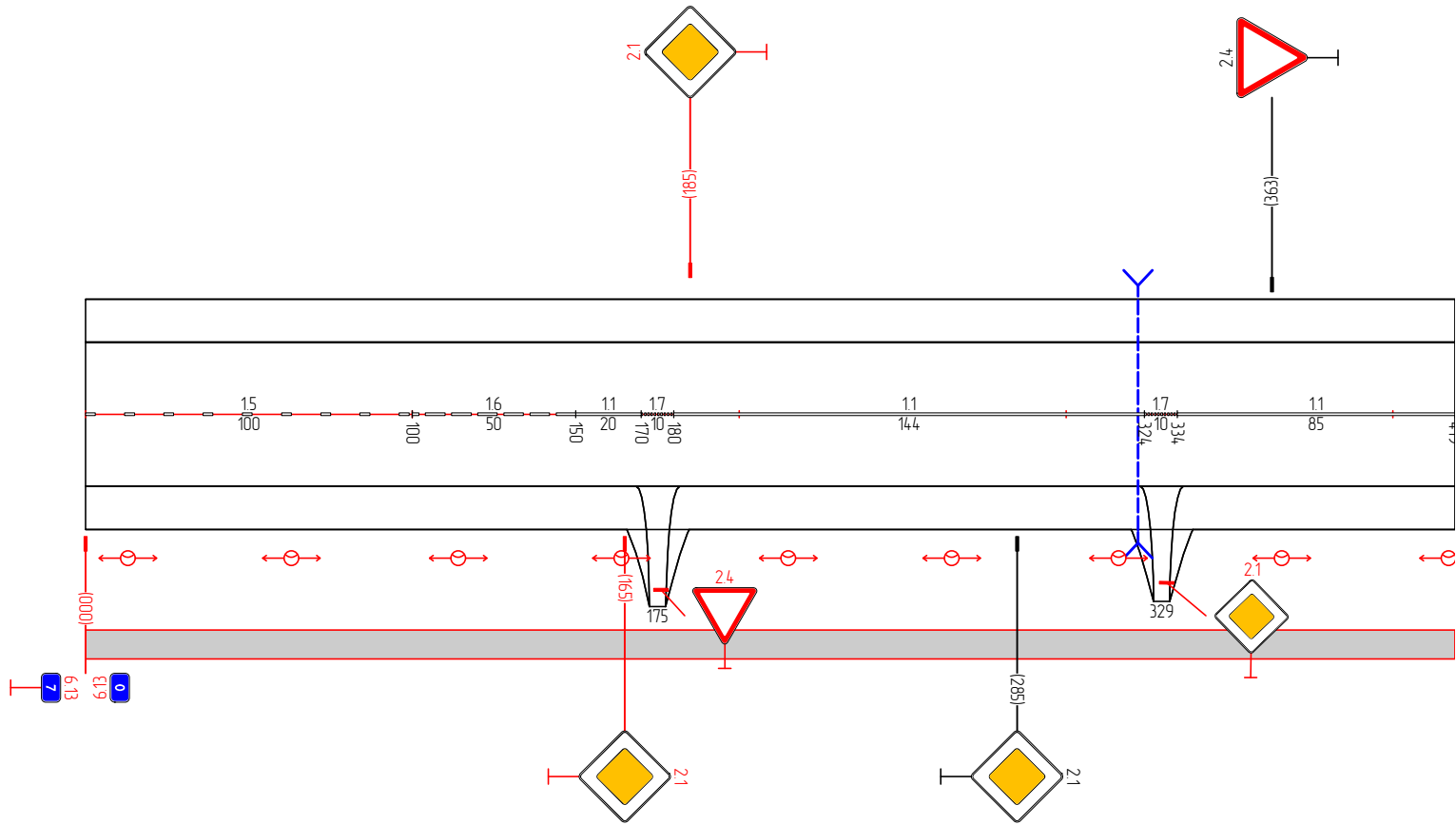
"Чебоксары-Сурское" - с. Хайдары д. Егоржино
6,500-7,000



Дорожная разметка	15 500 - 000
Дорожные ограждения и направляющие устройства справа	
Тротуары справа	500 - 000, (500 м)

Тротуары слева	
Дорожные ограждения и направляющие устройства слева	
Дорожная разметка слева	
Элементы в плане	
Продольный профиль	L=419

"Чебоксары-Сурское" - с. Хадары д. Егоржино
7,000-7,419



Дорожная разметка	15 000 - 100	16 100 - 150	11 150 - 170	17 170 - 180	11 180 - 324	17 324 - 334	11 334 - 419
Дорожные ограждения и направляющие устройства справа							
Тротуары справа	000 - 419, (419 м)						