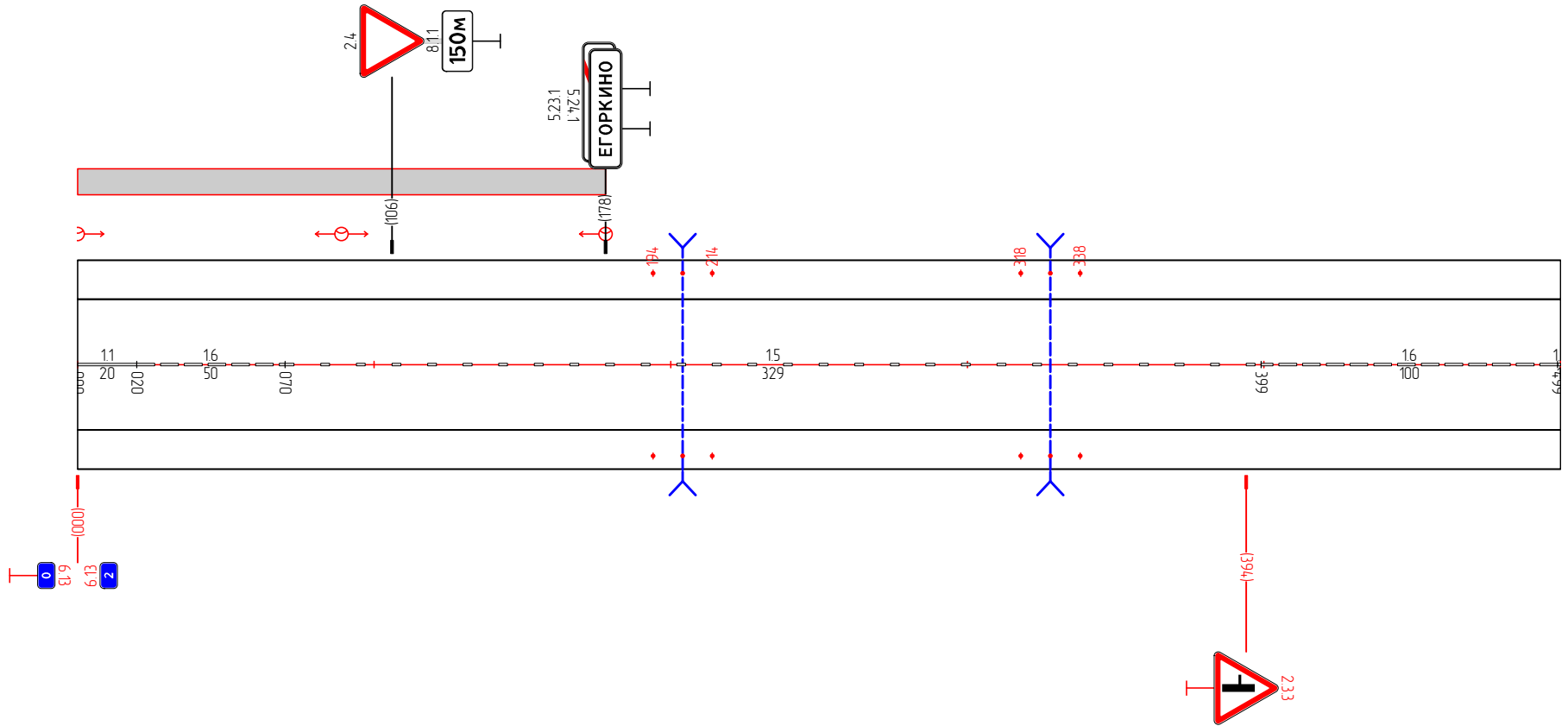


Тротуары слева	000 - 178, (178 м)		
Дорожные ограждения и направляющие устройства слева	См(З) 194 - 214	См(З) 318 - 338	
Дорожная разметка слева			
Элементы в плане			
Продольный профиль			

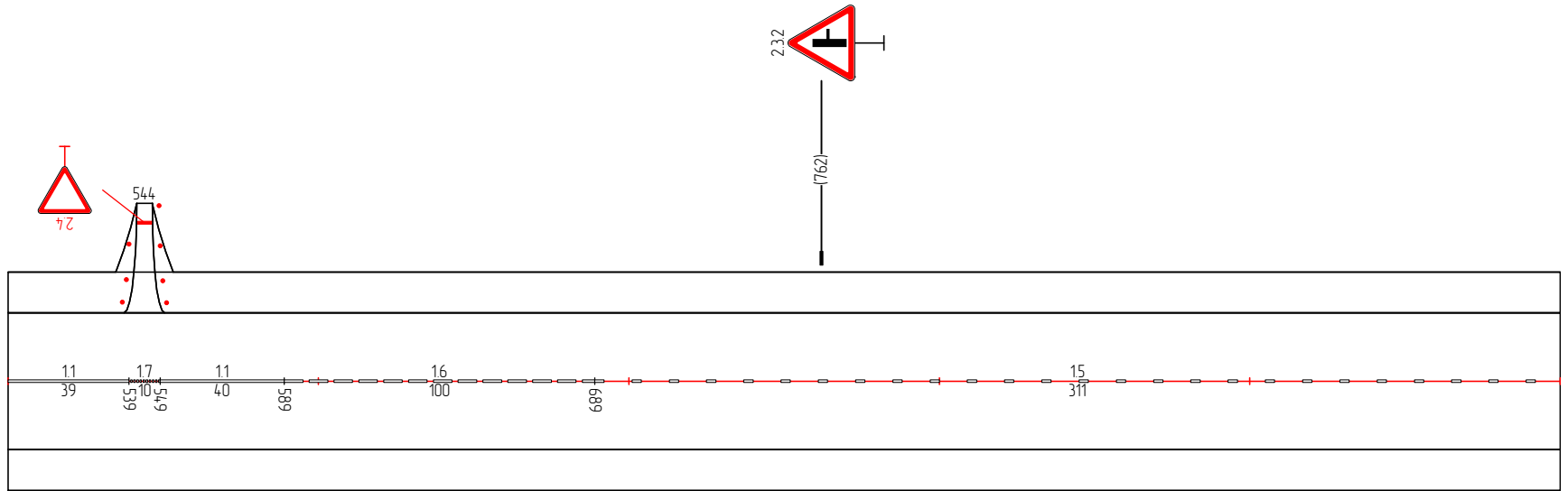
Ходары - Егоркино - Малиновка
0,000-0,500



Дорожная разметка	11 000 - 020	16 020 - 070	15 070 - 399	16 399 - 499
Дорожные ограждения и направляющие устройства справа	См(З) 194 - 214		См(З) 318 - 338	
Тротуары справа				

Тротуары слева	
Дорожные ограждения и направляющие устройства слева	
Дорожная разметка слева	
Элементы в плане	
Продольный профиль	

Ходовые - Егоркино - Малиновка
0,500-1,000

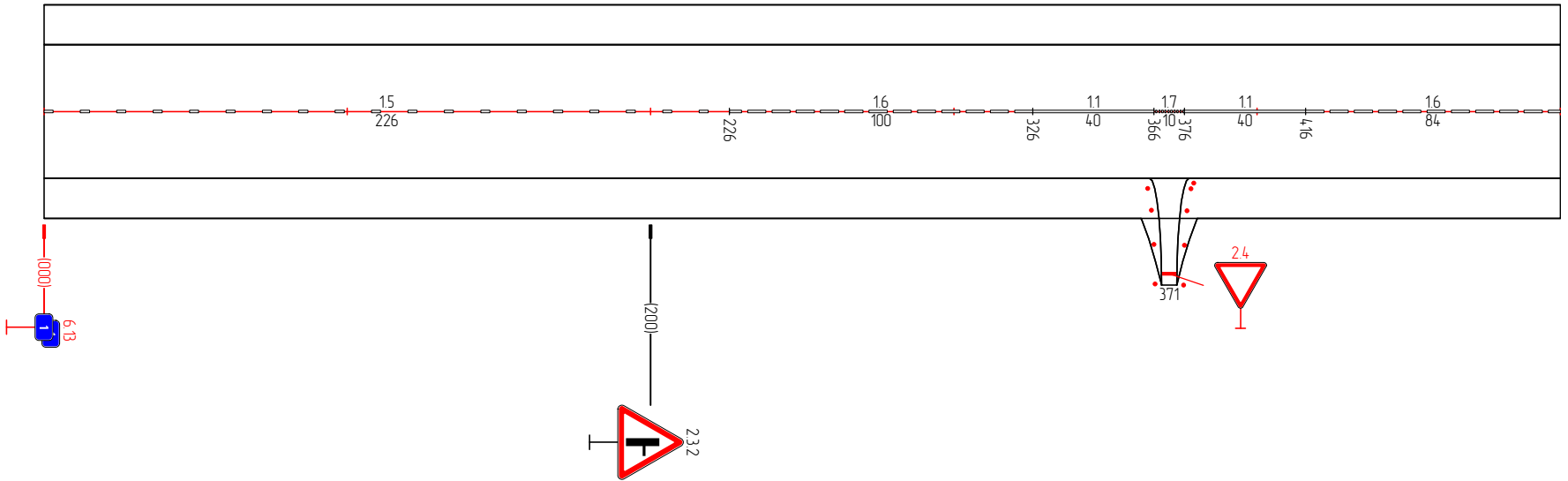


1000
5.13

Дорожная разметка	11 500 - 539	17 539 549	11 549 - 589	16 589 - 689	15 689 - 1000
Дорожные ограждения и направляющие устройства справа					
Тротуары справа					

Тротуары слева	
Дорожные ограждения и направляющие устройства слева	
Дорожная разметка слева	
Элементы в плане	
Продольный профиль	

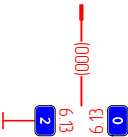
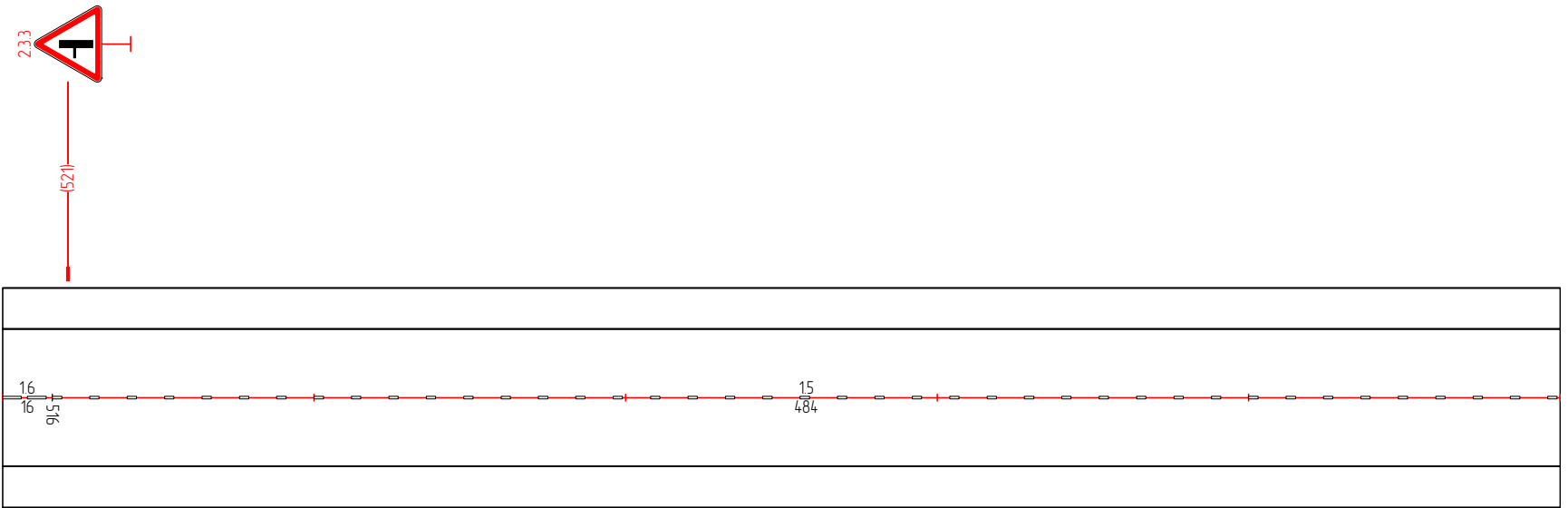
Ходары - Егоркино - Малиновка
1,000 - 1,500



Дорожная разметка	15 000 - 226	16 226 - 326	11 326 - 366	17 366 376	11 376 - 416	16 416 - 500
Дорожные ограждения и направляющие устройства справа						
Тротуары справа						

Тротуары слева	
Дорожные ограждения и направляющие устройства слева	
Дорожная разметка слева	
Элементы в плане	
Продольный профиль	

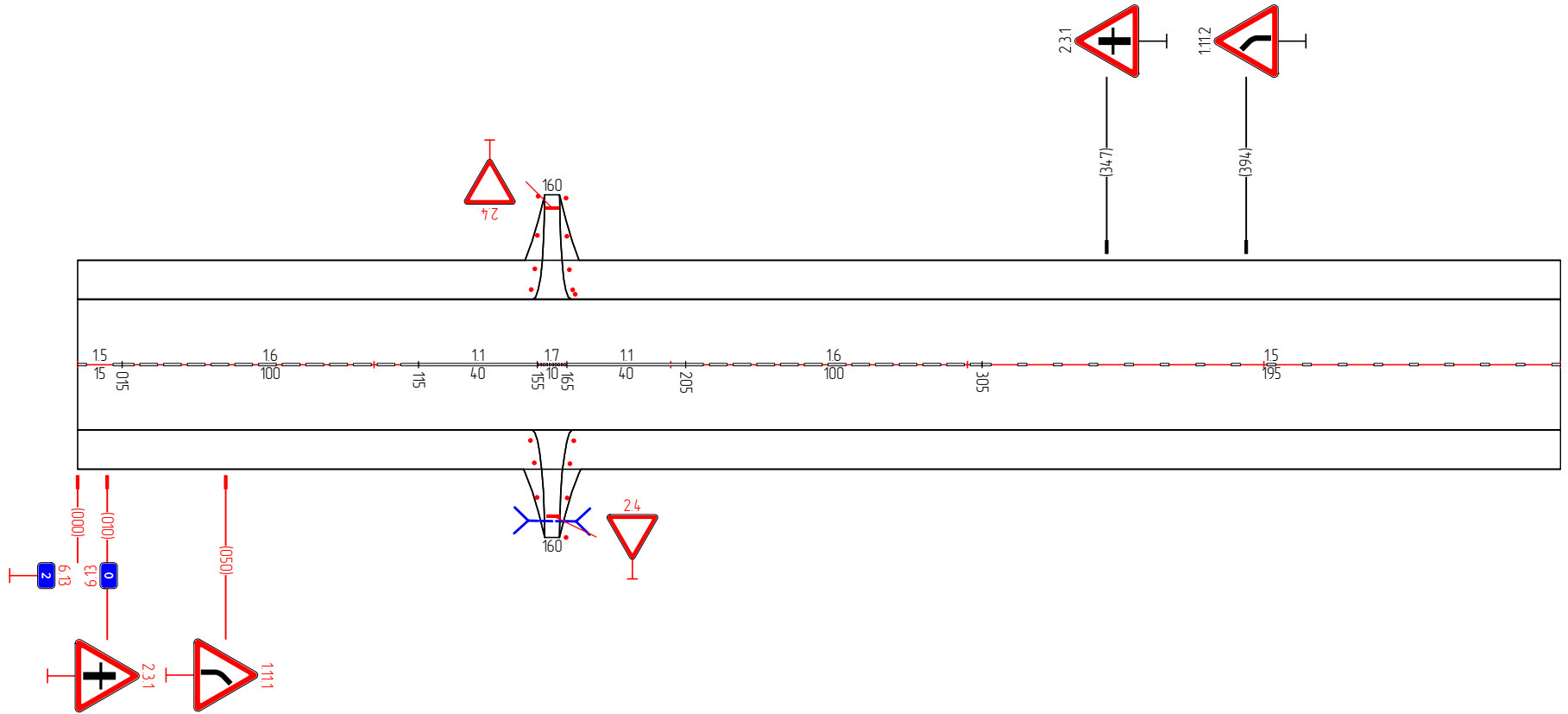
Ходары - Егоркино - Малиновка
1500 - 2000



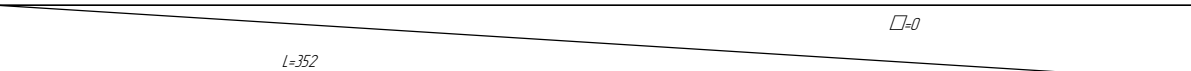
Дорожная разметка	16 500 - 516	15 516 - 000
Дорожные ограждения и направляющие устройства справа		
Тротуары справа		

Тротуары слева	
Дорожные ограждения и направляющие устройства слева	
Дорожная разметка слева	
Элементы в плане	
Продольный профиль	□=0

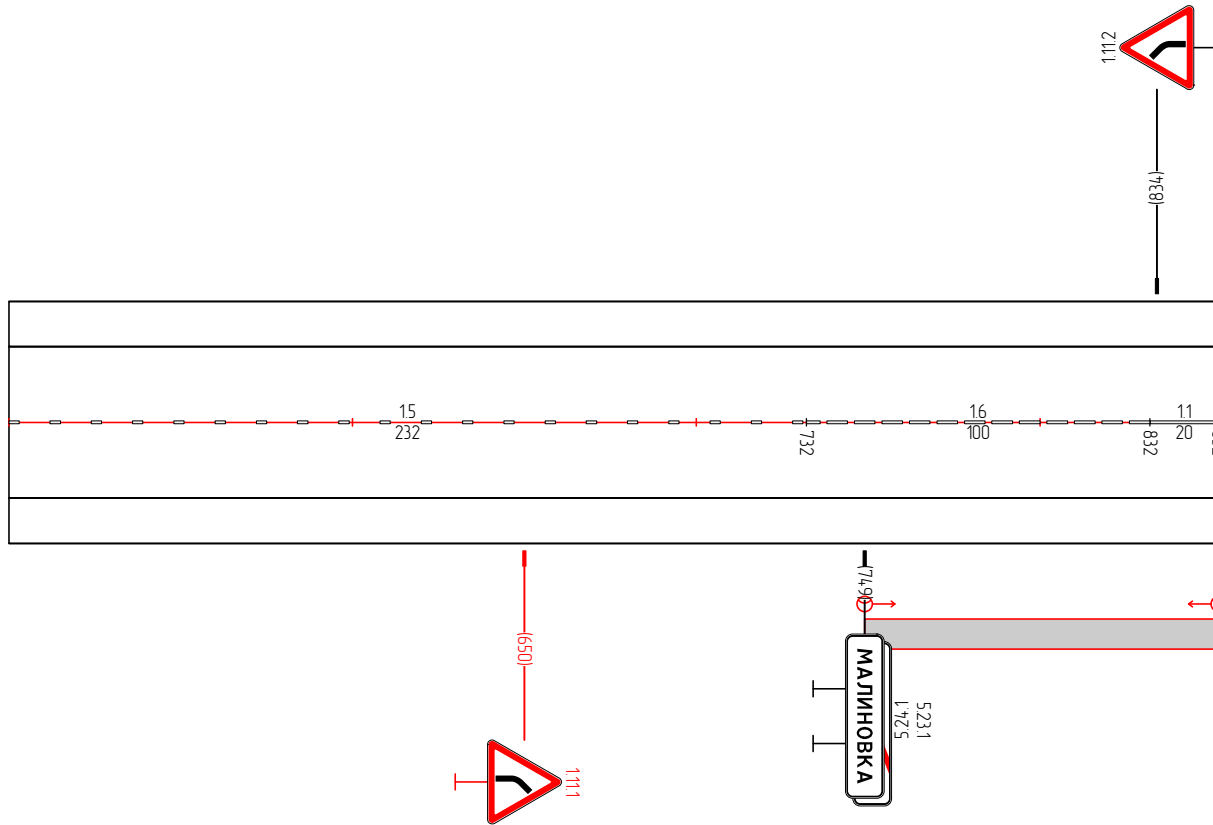
Ходары - Егоркино - Малиновка
2,000-2,500



Дорожная разметка	15 000 015	16 015 - 115	11 115 - 155	17 155 165	11 165 - 205	16 205 - 305	15 305 - 500
Дорожные ограждения и направляющие устройства справа							
Тротуары справа							

Тротуары слева	
Дорожные ограждения и направляющие устройства слева	
Дорожная разметка слева	
Элементы в плане	
Продольный профиль	

Ходары - Егоркино - Малиновка
2,500 - 2,852



Дорожная разметка	15 500 - 732	16 732 - 832	11 832 - 852
Дорожные ограждения и направляющие устройства справа			
Тротуары справа	749 - 852, (103 м)		