
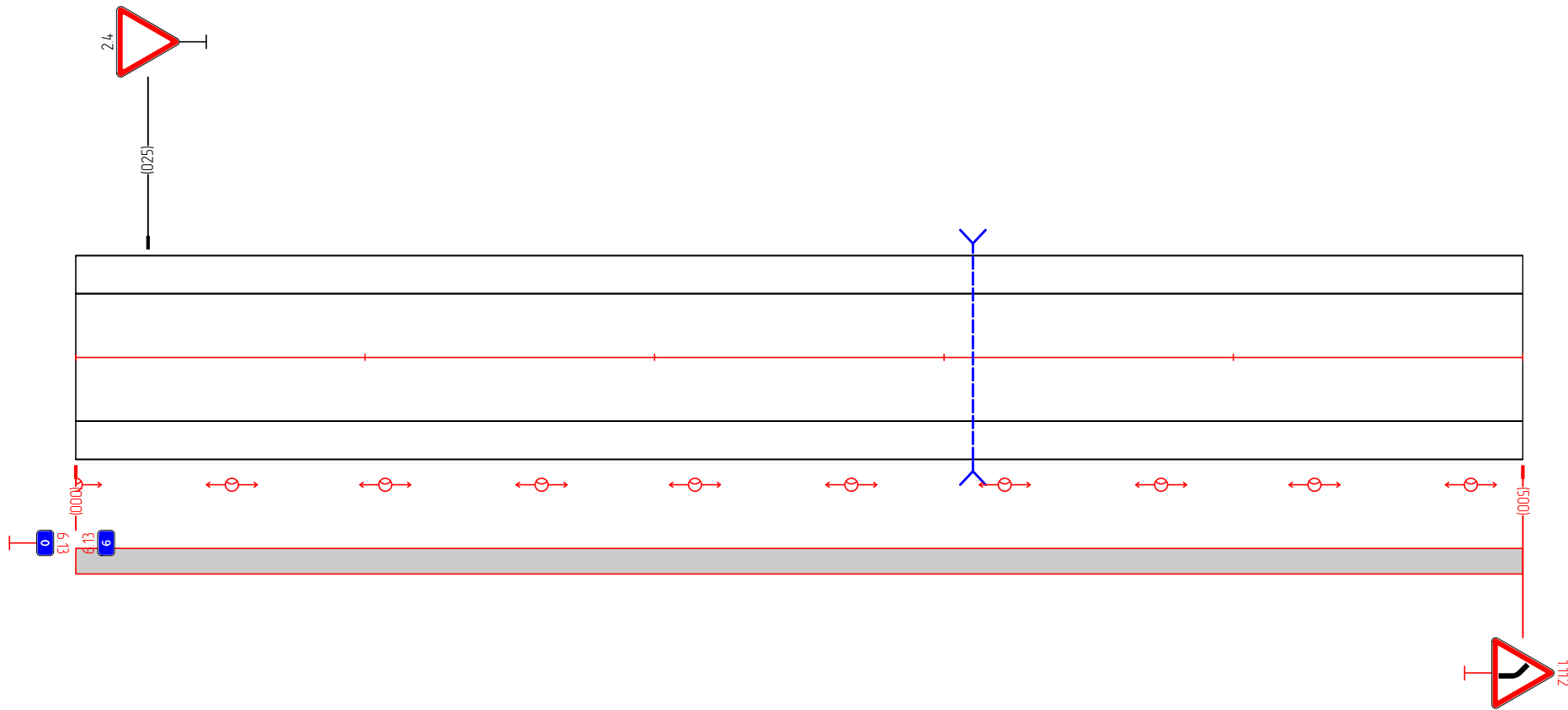


Тротуары слева	
Дорожные ограждения и направляющие устройства слева	
Дорожная разметка слева	
Элементы в плане	
Продольный профиль	

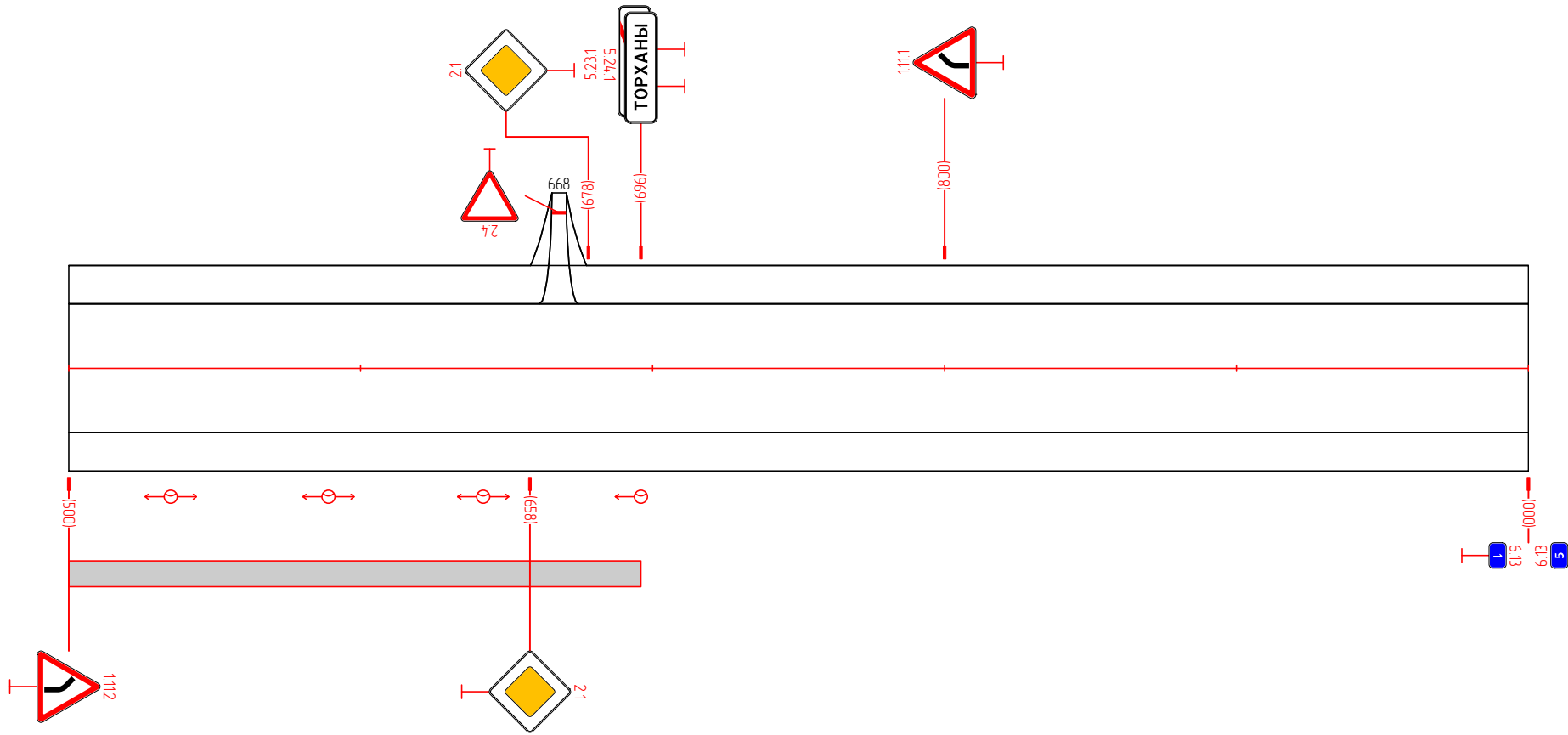
д. Торканы - д. Чертагааны
0,000-0,500



Дорожная разметка	
Дорожные ограждения и направляющие устройства справа	
Тротуары справа	0,000 - 5,000, (5,000 м)

Тротуары слева	
Дорожные ограждения и направляющие устройства слева	
Дорожная разметка слева	
Элементы в плане	
Продольный профиль	□-0

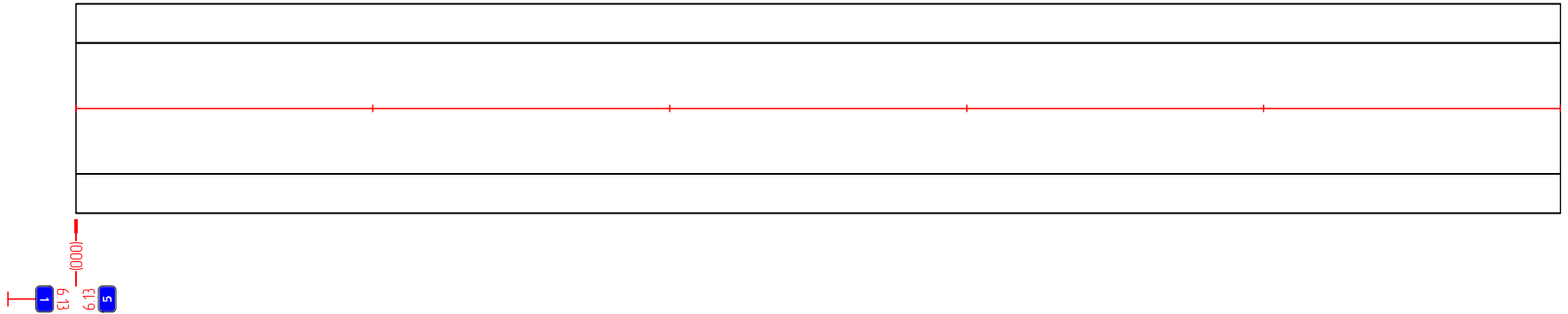
д. Торкханы - д. Чертагааны
0,500-1,000



Дорожная разметка	
Дорожные ограждения и направляющие устройства справа	
Тротуары справа	500 - 696, 1196 м

<i>Тротуары слева</i>	
<i>Дорожные ограждения и направляющие устройства слева</i>	
<i>Дорожная разметка слева</i>	
<i>Элементы в плане</i>	
<i>Продольный профиль</i>	

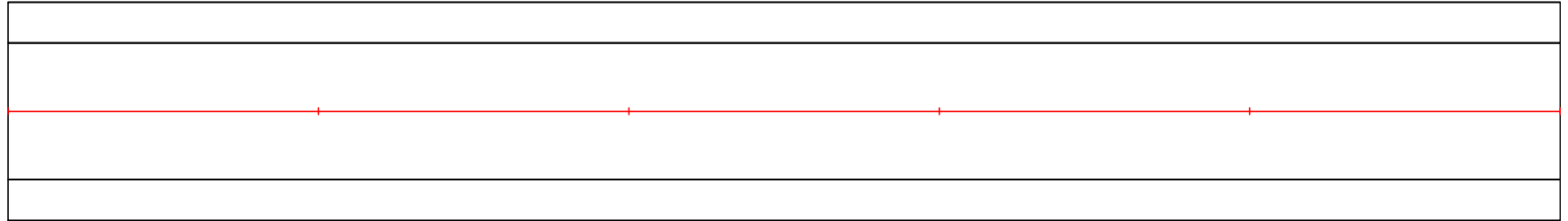
*д. Торканы - д. Чертагааны
1:000-1:500*



<i>Дорожная разметка</i>	
<i>Дорожные ограждения и направляющие устройства справа</i>	
<i>Тротуары справа</i>	

Тротуары слева	
Дорожные ограждения и направляющие устройства слева	
Дорожная разметка слева	
Элементы в плане	
Продольный профиль	

д. Торканы - д. Чертаганы
1500-2,000



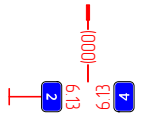
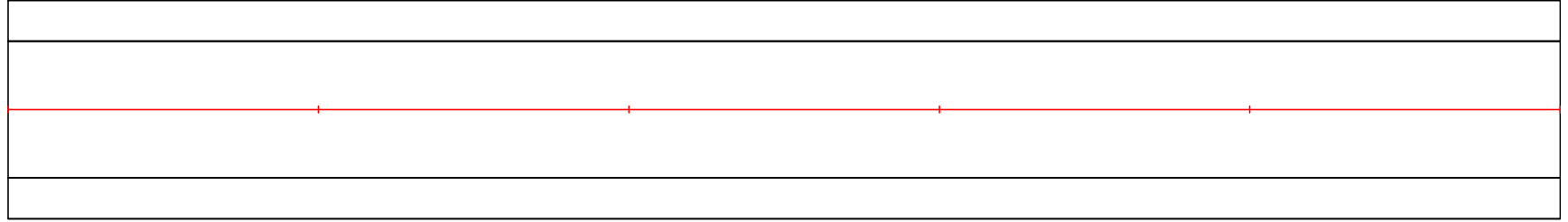
Дорожная разметка	
Дорожные ограждения и направляющие устройства справа	
Тротуары справа	

Тротуары слева	
Дорожные ограждения и направляющие устройства слева	
Дорожная разметка слева	
Элементы в плане	
Продольный профиль	



1111
150

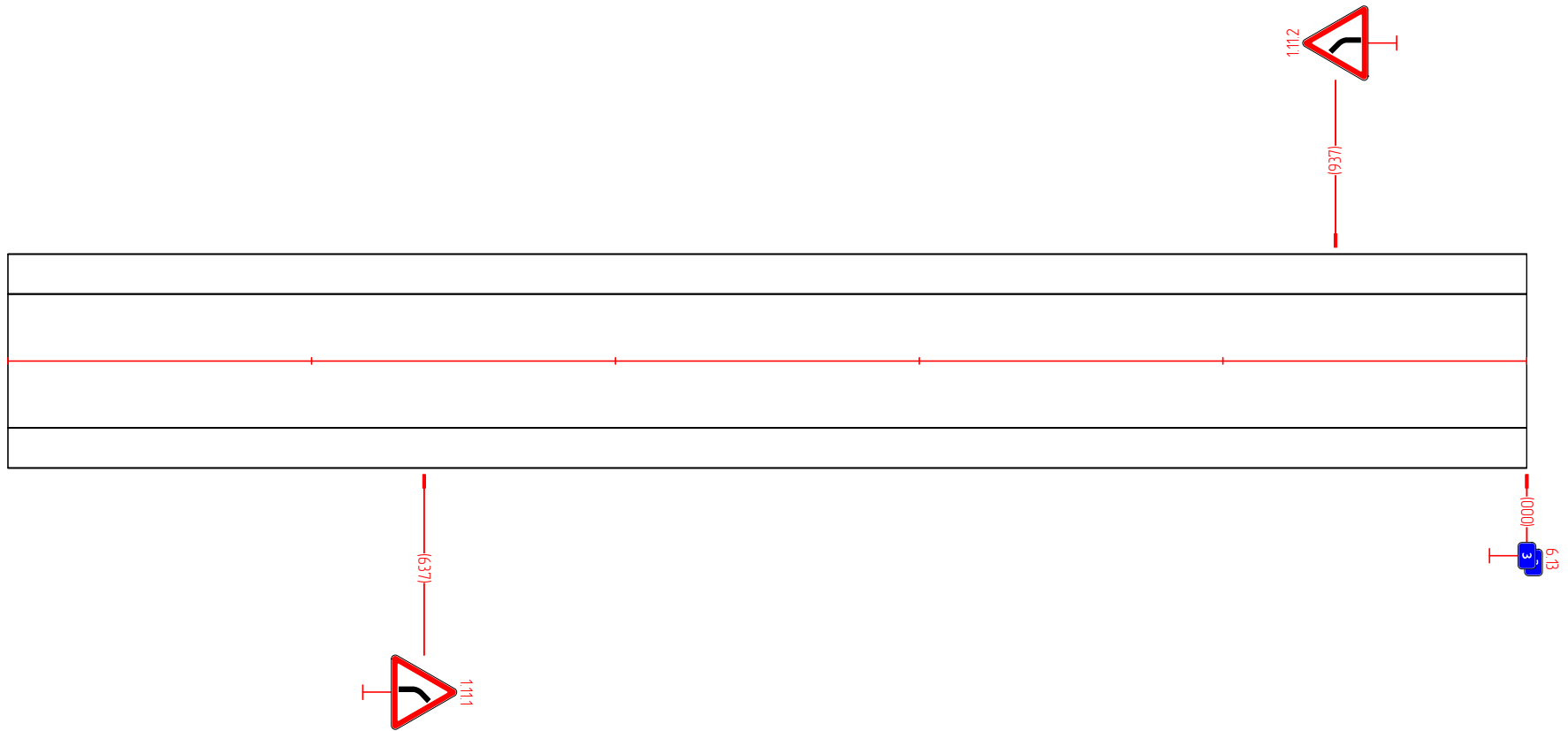
д. Торканы - д. Чертагааны
2,000-2,500



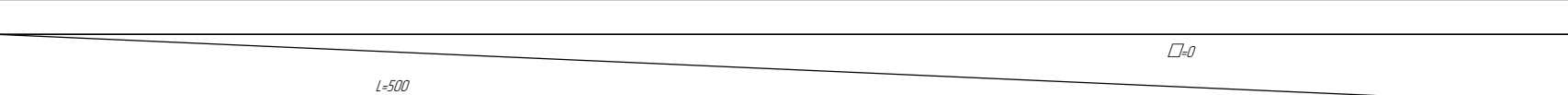
Дорожная разметка	
Дорожные ограждения и направляющие устройства справа	
Тротуары справа	

Тротуары слева	
Дорожные ограждения и направляющие устройства слева	
Дорожная разметка слева	
Элементы в плане	
Продольный профиль	

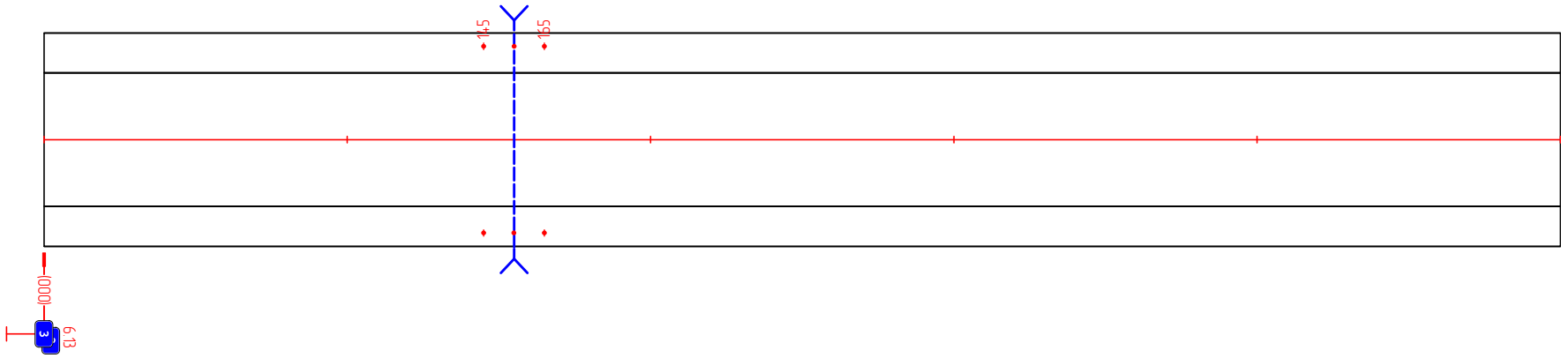
д. Торканы - д. Чертагааны
2,500-3,000



Дорожная разметка	
Дорожные ограждения и направляющие устройства справа	
Тротуары справа	

Тротуары слева	
Дорожные ограждения и направляющие устройства слева	См. (З) 145 - 165
Дорожная разметка слева	
Элементы в плане	
Продольный профиль	

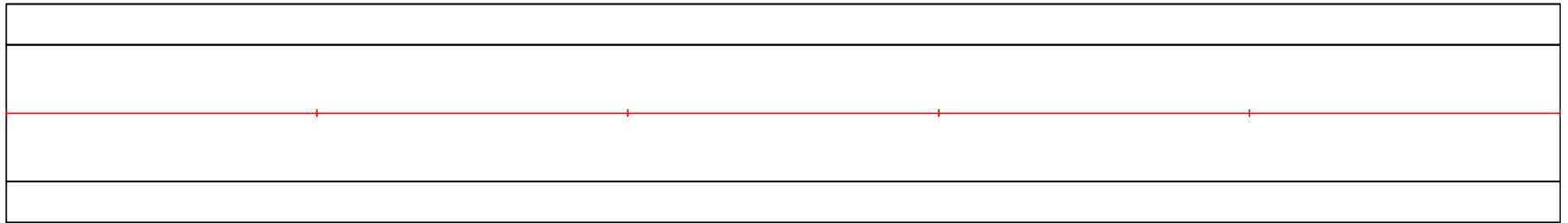
д. Торканы - д. Чертагааны
3,000-3,500



Дорожная разметка	
Дорожные ограждения и направляющие устройства справа	См. (З) 145 - 165
Тротуары справа	

<i>Тротуары слева</i>	
<i>Дорожные ограждения и направляющие устройства слева</i>	
<i>Дорожная разметка слева</i>	
<i>Элементы в плане</i>	
<i>Продольный профиль</i>	

*д. Торканы - д. Чертагааны
3,500-4,000*

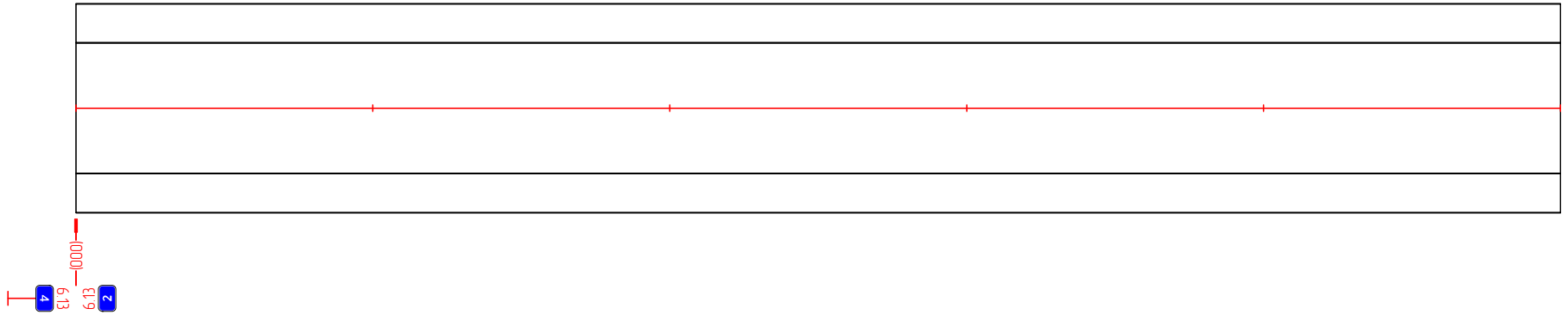


1000
613
619

<i>Дорожная разметка</i>	
<i>Дорожные ограждения и направляющие устройства справа</i>	
<i>Тротуары справа</i>	

<i>Тротуары слева</i>	
<i>Дорожные ограждения и направляющие устройства слева</i>	
<i>Дорожная разметка слева</i>	
<i>Элементы в плане</i>	
<i>Продольный профиль</i>	

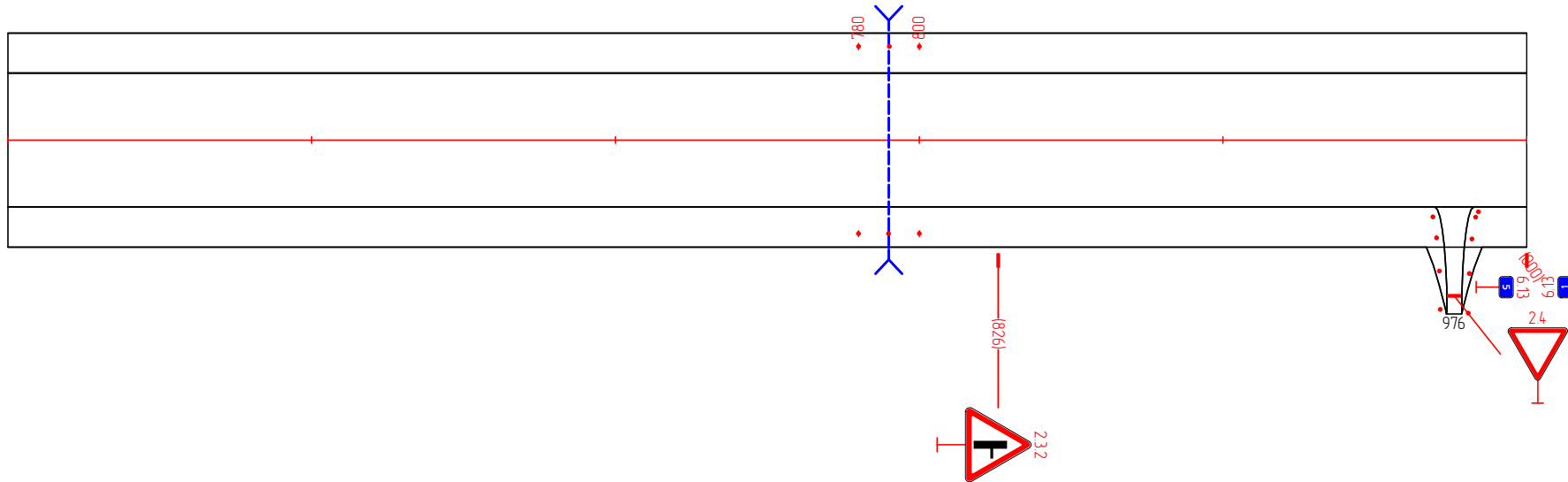
*д. Торканы - д. Чертагааны
4,000-4,500*



<i>Дорожная разметка</i>	
<i>Дорожные ограждения и направляющие устройства справа</i>	
<i>Тротуары справа</i>	

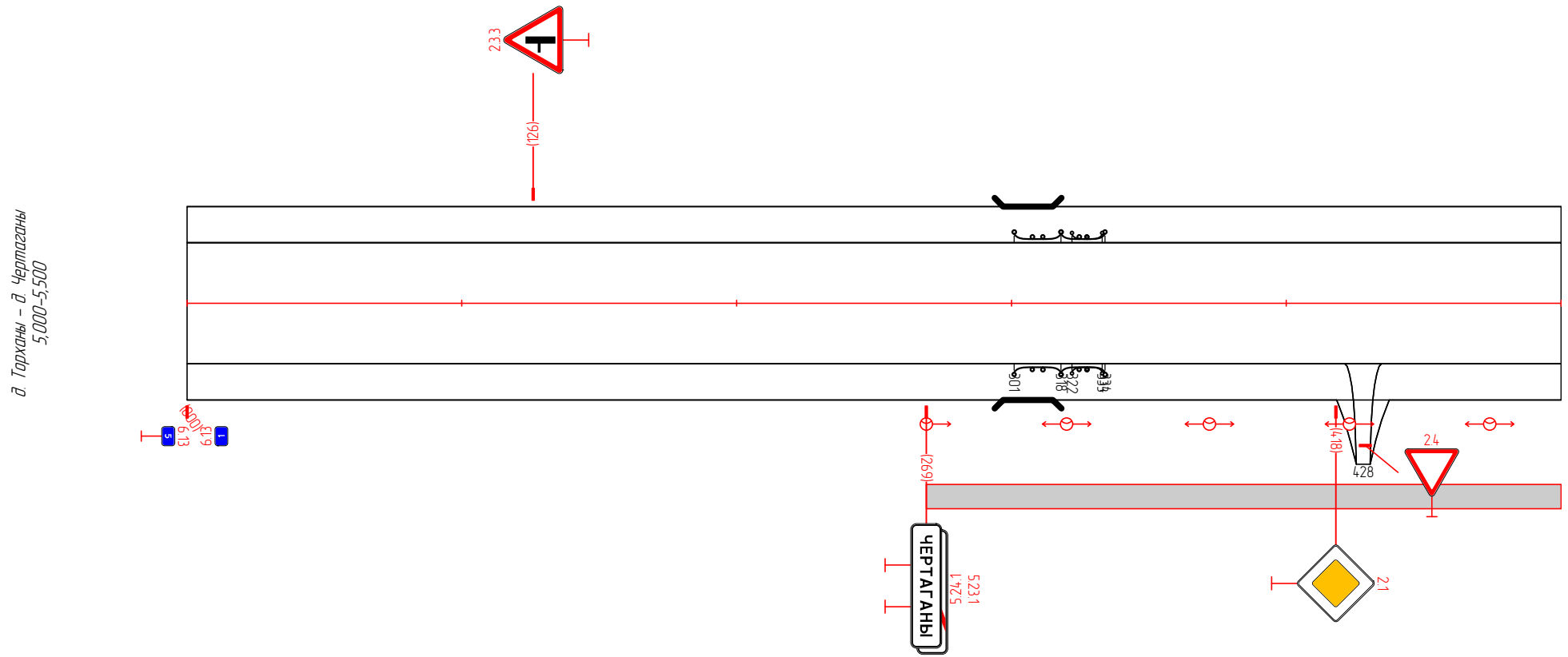
Тротуары слева	
Дорожные ограждения и направляющие устройства слева	Ст. (З) 780 - 800
Дорожная разметка слева	
Элементы в плане	
Продольный профиль	□=0 L=500

д. Торканы - д. Чертагань
4,500-5,000



Дорожная разметка	
Дорожные ограждения и направляющие устройства справа	Ст. (З) 780 - 800
Тротуары справа	

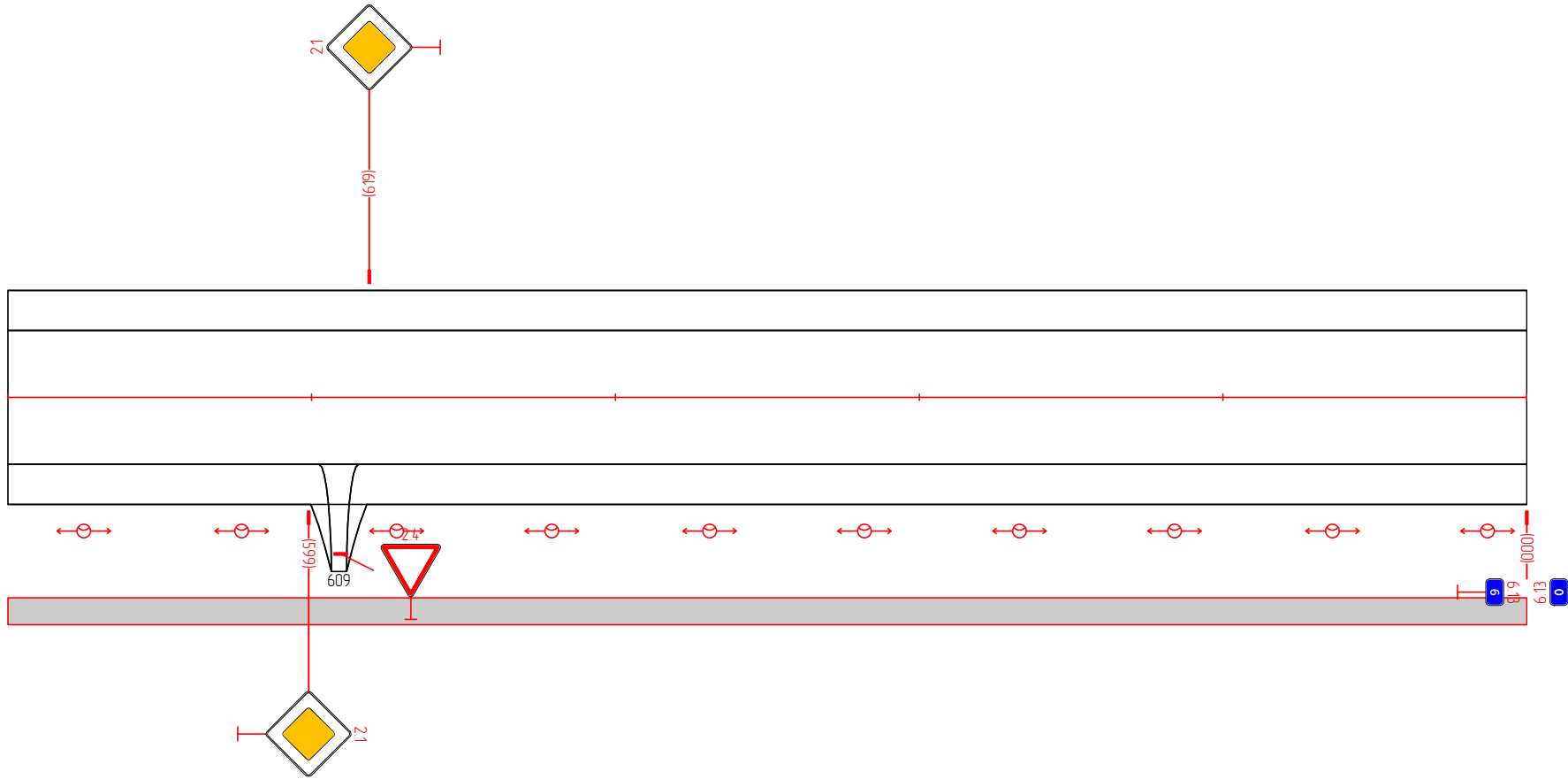
Тротуары слева					
Дорожные ограждения и направляющие устройства слева	<table border="1"> <tr> <td>ДО</td> <td>ДО/У/П</td> </tr> <tr> <td>301 - 318, 1172</td> <td>3.302.103</td> </tr> </table>	ДО	ДО/У/П	301 - 318, 1172	3.302.103
ДО	ДО/У/П				
301 - 318, 1172	3.302.103				
Дорожная разметка слева					
Элементы в плане					
Продольный профиль					



Дорожная разметка					
Дорожные ограждения и направляющие устройства справа	<table border="1"> <tr> <td>ДО</td> <td>ДО/У/П</td> </tr> <tr> <td>301 - 318, 1172</td> <td>3.302.103</td> </tr> </table>	ДО	ДО/У/П	301 - 318, 1172	3.302.103
ДО	ДО/У/П				
301 - 318, 1172	3.302.103				
Тротуары справа	269 - 500, 1231 м				

Тротуары слева	
Дорожные ограждения и направляющие устройства слева	
Дорожная разметка слева	
Элементы в плане	
Продольный профиль	

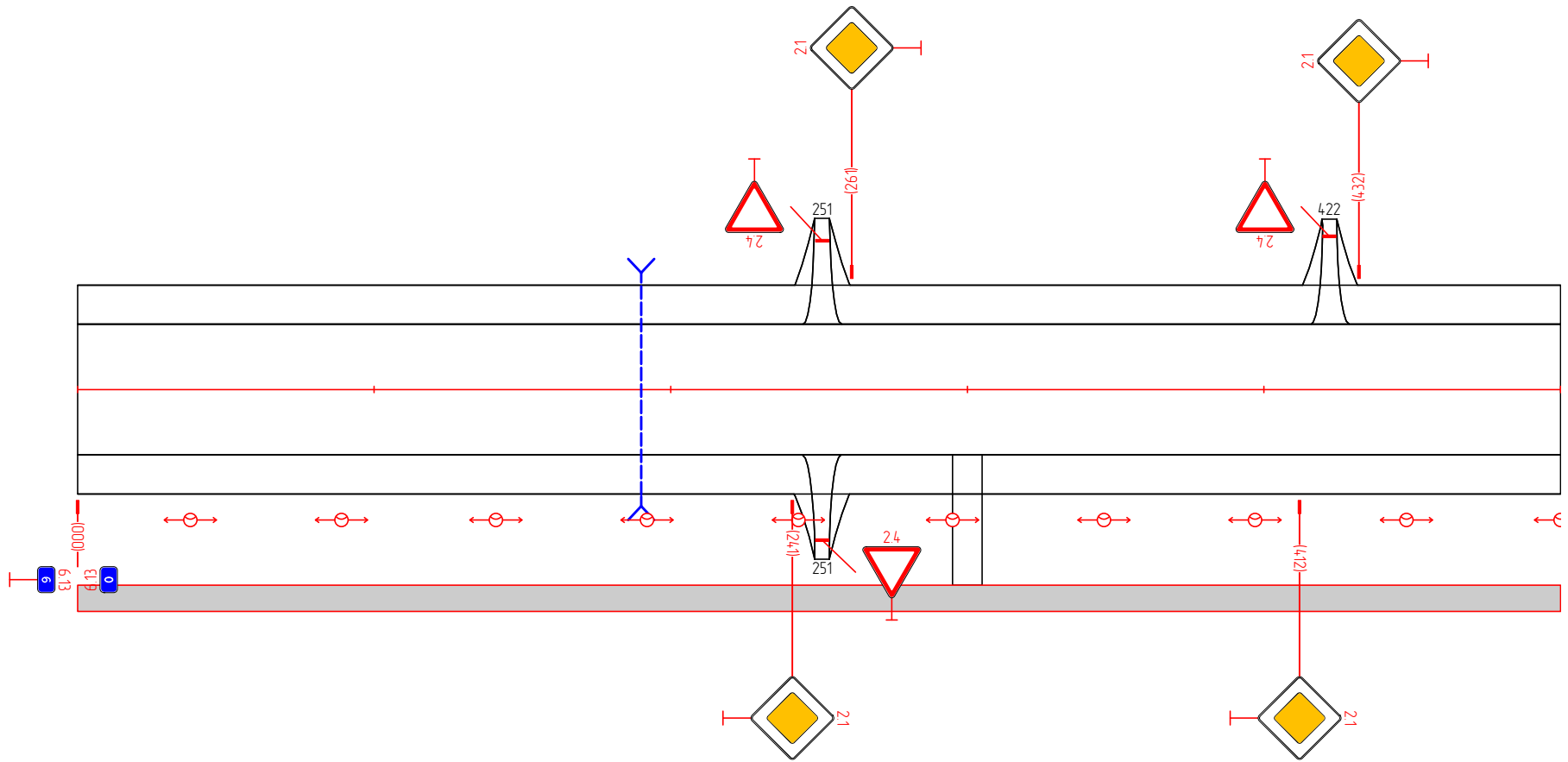
д. Торканы - д. Чертагааны
5,500-6,000



Дорожная разметка	
Дорожные ограждения и направляющие устройства справа	
Тротуары справа	500 - 000, (500 м)

Тротуары слева	
Дорожные ограждения и направляющие устройства слева	
Дорожная разметка слева	
Элементы в плане	
Продольный профиль	□=0

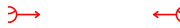
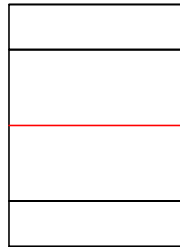
д. Торканы - д. Чертагааны
6,000-6,500



Дорожная разметка	
Дорожные ограждения и направляющие устройства справа	
Тротуары справа	000 - 500, (500 м)

Тротуары слева	
Дорожные ограждения и направляющие устройства слева	
Дорожная разметка слева	
Элементы в плане	
Продольный профиль	□-0 L=51

д. Торканы - д. Чертаганы
6,500-6,551



Дорожная разметка	
Дорожные ограждения и направляющие устройства справа	
Тротуары справа	500 - 551, (51 м)