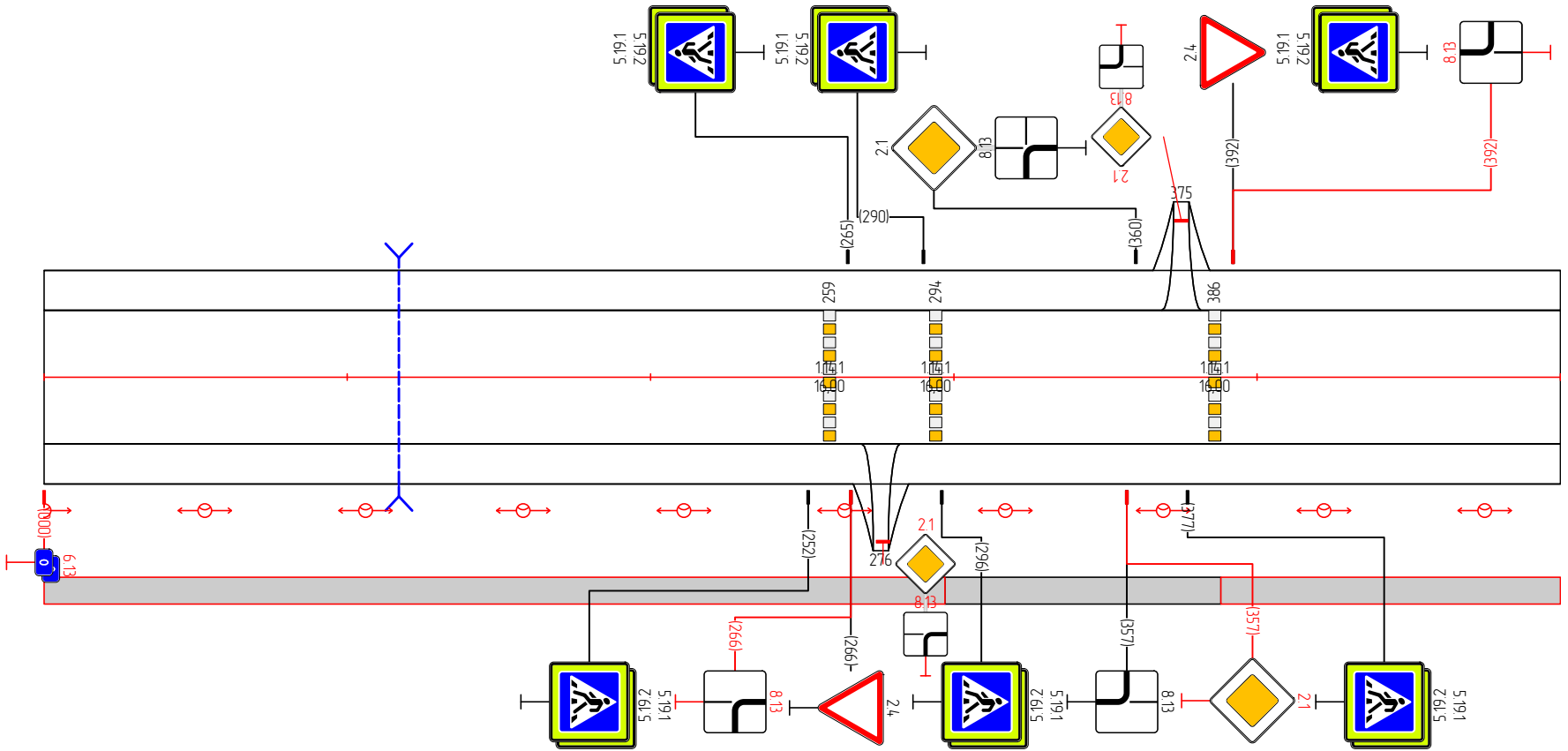



Тротуары слева	
Дорожные ограждения и направляющие устройства слева	
Дорожная разметка слева	
Элементы в плане	
Продольный профиль	□=0

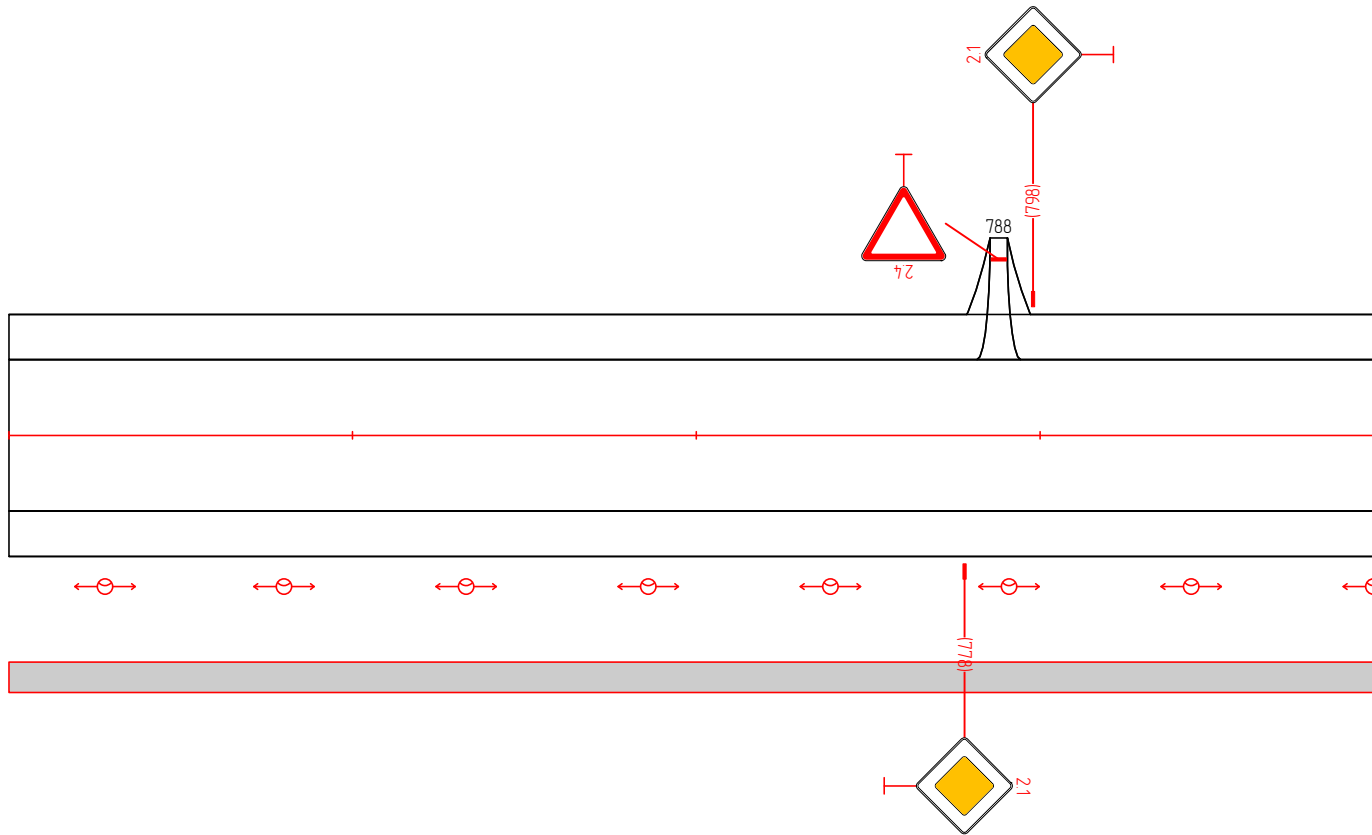
ул. Кирова, ул. Заречная в д. Верхняя Кумашка  
0,000-0,500



Дорожная разметка			
Дорожные ограждения и направляющие устройства справа			
Тротуары справа	000 - 297, (297 м)	297 - 388, (91 м)	388 - 500, (112 м)

Тротуары слева	
Дорожные ограждения и направляющие устройства слева	
Дорожная разметка слева	
Элементы в плане	
Продольный профиль	

ул. Кирова, ул. Заречная в д. Верхняя Кумашка  
0,500-0,897



Дорожная разметка	
Дорожные ограждения и направляющие устройства справа	
Тротуары справа	500 - 897, (397 м)