



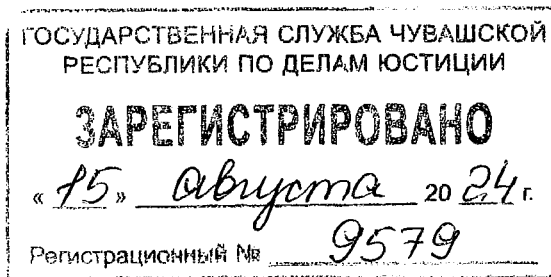
ЧАВАШ РЕСПУБЛИКИН КУЛЬТУРА,
НАЦИОНАЛЬНОСЕН ЁСЁСЕН ТАТА
АРХИВ ЁСЕН МИНИСТЕРВИ

МИНИСТЕРСТВО КУЛЬТУРЫ,
ПО ДЕЛАМ НАЦИОНАЛЬНОСТЕЙ И
АРХИВНОГО ДЕЛА ЧУВАШСКОЙ РЕСПУБЛИКИ

ПРИКАЗ
19.07.2024 01-05/419 №
Шупашкар хули

ПРИКАЗ
19.07.2024 №01-05/419
г. Чебоксары

Об утверждении границ территории объекта культурного наследия (памятника истории и культуры) регионального (республиканского) значения «Дом, в котором в годы Великой Отечественной войны размещался эвакуогоспиталь», 1941-1945 гг., расположенного по адресу: Чувашская Республика, Канашский муниципальный округ, г. Канаш, ул. 30 лет Победы, д. 13



В соответствии с Федеральным законом от 25 июня 2002 г. № 73-ФЗ «Об объектах культурного наследия (памятниках истории и культуры) народов Российской Федерации», Законом Чувашской Республики от 12 апреля 2005 г. № 10 «Об объектах культурного наследия (памятниках истории и культуры) в Чувашской Республике», постановлением Кабинета Министров Чувашской Республики от 4 июня 2012 г. № 216 «Вопросы Министерства культуры, по делам национальностей и архивного дела Чувашской Республики» п р и к а з ы в а ю:

1. Утвердить прилагаемые границы территории объекта культурного наследия (памятника истории и культуры) регионального (республиканского) значения «Дом, в котором в годы Великой Отечественной войны размещался эвакуогоспиталь», 1941-1945 гг., расположенного по адресу: Чувашская Республика, Канашский муниципальный округ, г. Канаш, ул. 30 лет Победы, д. 13, принятого на государственную охрану постановлением Совета Министров Чувашской АССР от 25 февраля 1974 г. № 128 «Об утверждении списков памятников истории и культуры Чувашской АССР, подлежащих государственной охране».

2. Контроль за исполнением настоящего приказа возложить на первого заместителя министра культуры, по делам национальностей и архивного дела Чувашской Республики, курирующего соответствующее направление деятельности.

3. Настоящий приказ вступает в силу через десять дней после дня его официального опубликования.

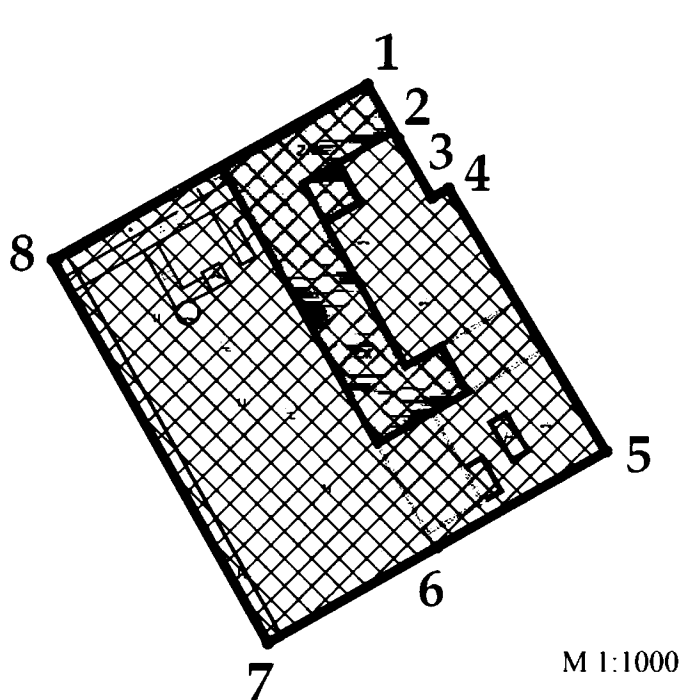
И.о. министра

Т.В. Казакова




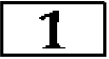
Утверждены
приказом Министерства культуры,
по делам национальностей и архивного дела
Чувашской Республики
от 19.07.2024 № 01-05/419

Границы
территории объекта культурного наследия (памятника истории и культуры)
регионального (республиканского) значения «Дом, в котором в годы Великой
Отечественной войны размещался эвакуогоспиталь», 1941-1945 гг.,
расположенного по адресу: Чувашская Республика, Канашский
муниципальный округ, г. Канаш, ул. 30 лет Победы, д. 13

Схема границ территории объекта культурного наследия (памятника истории и культуры) регионального (республиканского) значения «Дом, в котором в годы Великой Отечественной войны размещался эвакуогоспиталь», 1941-1945 гг., расположенного по адресу: Чувашская Республика, Канашский муниципальный округ, г. Канаш, ул. 30 лет Победы, д. 13 (далее - объект культурного наследия):



Условные обозначения

- | | |
|---|---|
|  | Объект культурного наследия |
|  | Территория объекта культурного наследия |
|  | Граница территории объекта культурного наследия |
|  | Нумерация точек координатной привязки границы территории объекта культурного наследия |

Координаты
характерных точек границ территории объекта культурного наследия
в местной системе координат МСК-21

Номера точек	Координаты	
	X	Y
1	339313.52	1246318.24
2	339304.68	1246323.30
3	339295.00	1246328.85
4	339296.50	1246331.62
5	339253.43	1246357.46
6	339237.75	1246329.64
7	339222.11	1246301.89
8	339284.84	1246266.56
1	339313.52	1246318.24

Площадь – 4445,96 кв.м.

Периметр – 269,61 м.