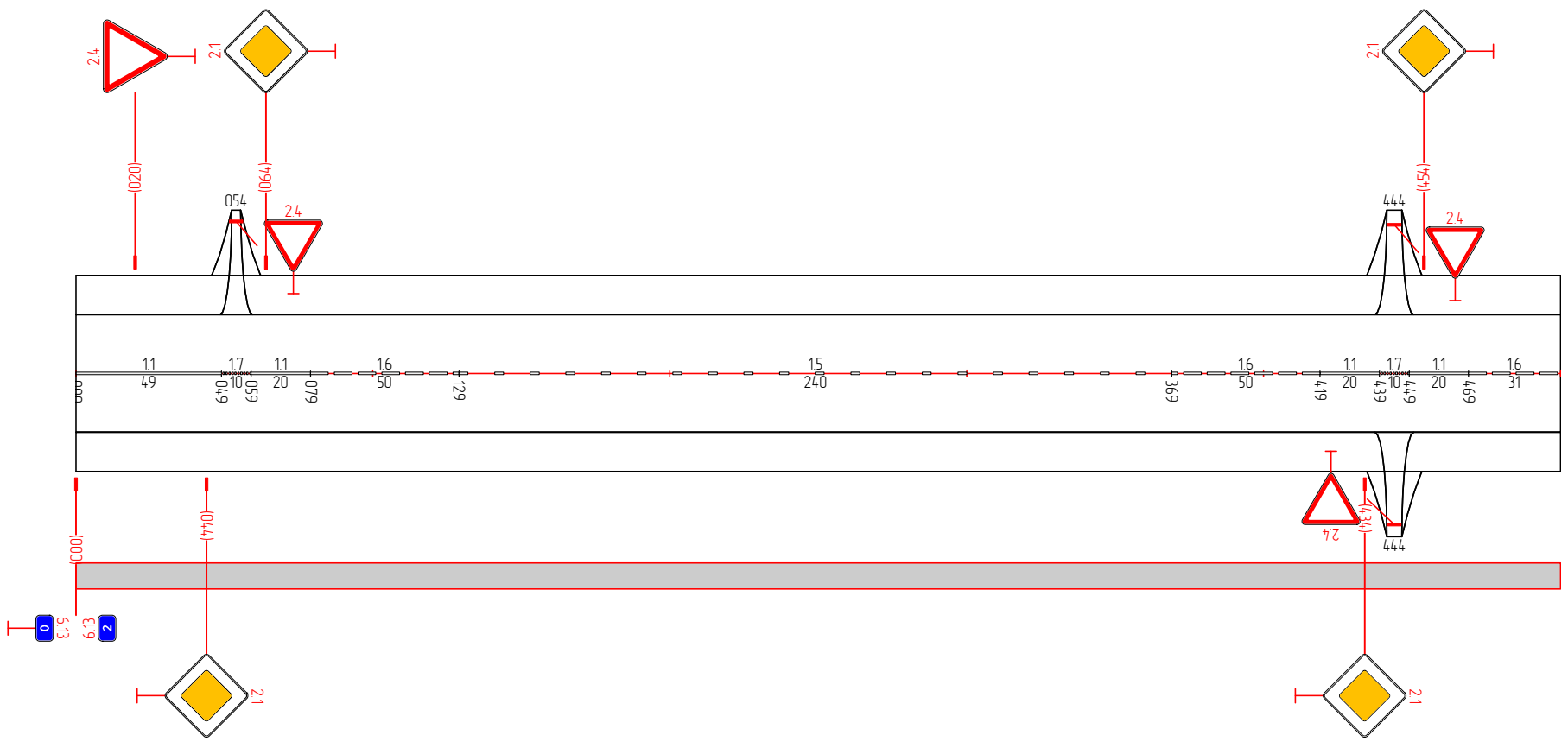


Тротуары слева	
Дорожные ограждения и направляющие устройства слева	
Дорожная разметка слева	
Элементы в плане	
Продольный профиль	□=0

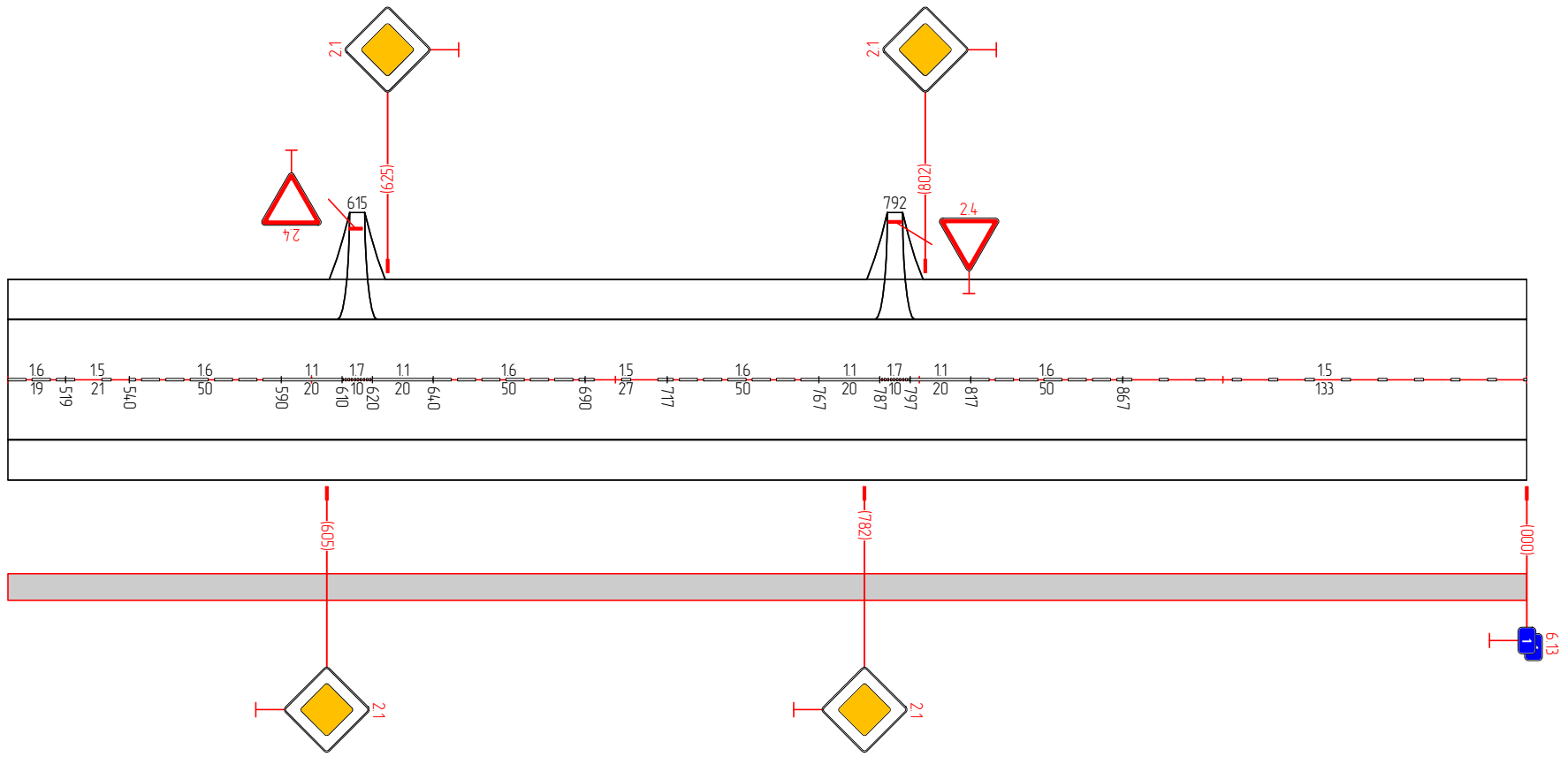
«Чеджгары-Сурское» – с. Большие Аглаши (после моста)
0,000-0,500



Дорожная разметка	11 000 - 049	17 049 059	11 059 - 079	16 079 - 129	15 129 - 369	16 369 - 479	11 479 - 439	17 439 449	11 449 - 469	16 469 - 500
Дорожные ограждения и направляющие устройства справа										
Тротуары справа	000 - 500, (500 м)									

Тротуары слева	
Дорожные ограждения и направляющие устройства слева	
Дорожная разметка слева	
Элементы в плане	
Продольный профиль	□=0

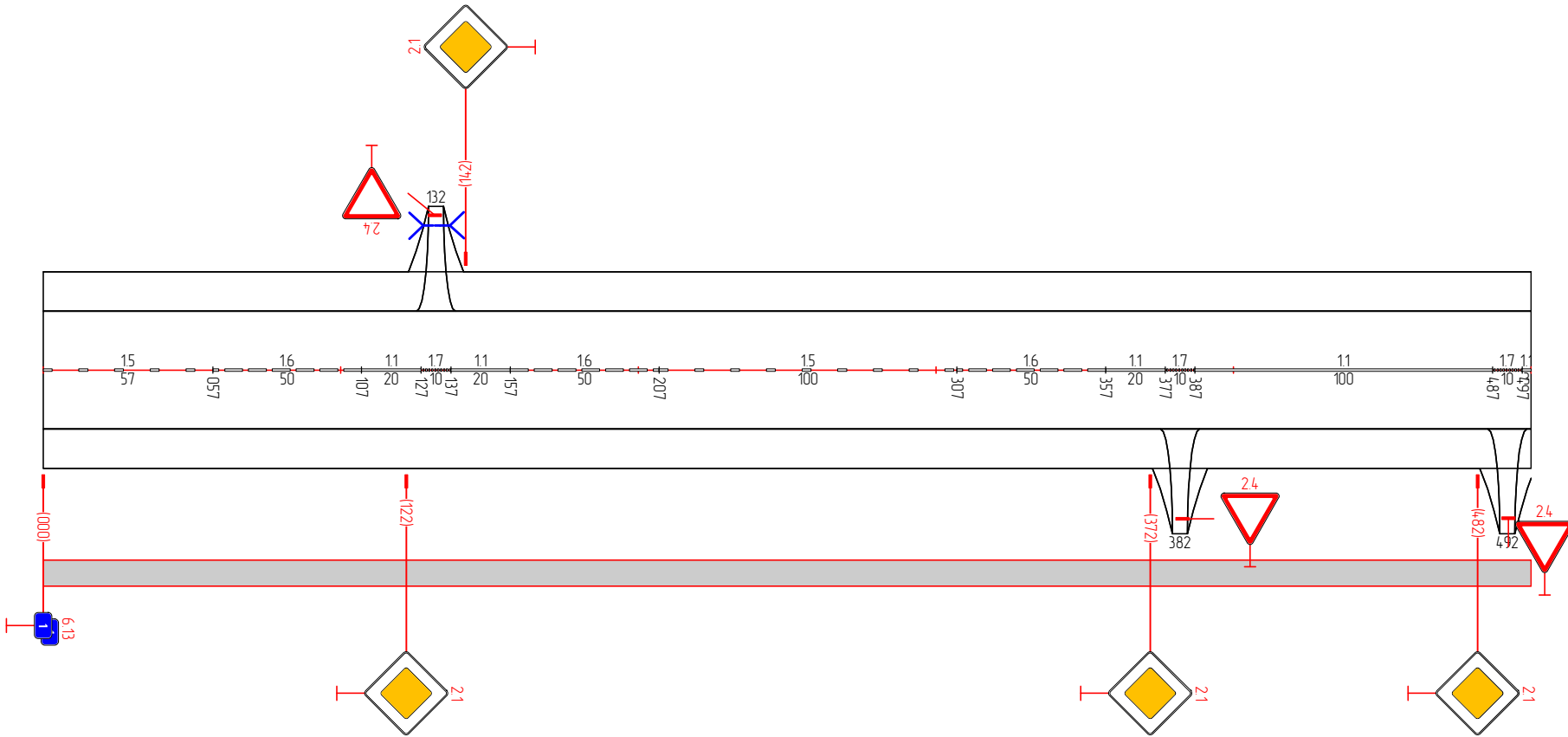
«Чеджгары-Сурское» - с. Большие Аглаши (после моста)
0,500-1,000



Дорожная разметка	16 500 - 519	15 519 - 540	16 540 - 590	11 590 - 610	17 610 - 620	11 620 - 640	16 640 - 690	15 690 - 717	16 717 - 767	11 767 - 787	17 787 - 797	11 797 - 817	16 817 - 867	15 867 - 000
Дорожные ограждения и направляющие устройства справа														
Тротуары справа	500 - 000, (500 м)													

Тротуары слева	
Дорожные ограждения и направляющие устройства слева	
Дорожная разметка слева	
Элементы в плане	
Продольный профиль	

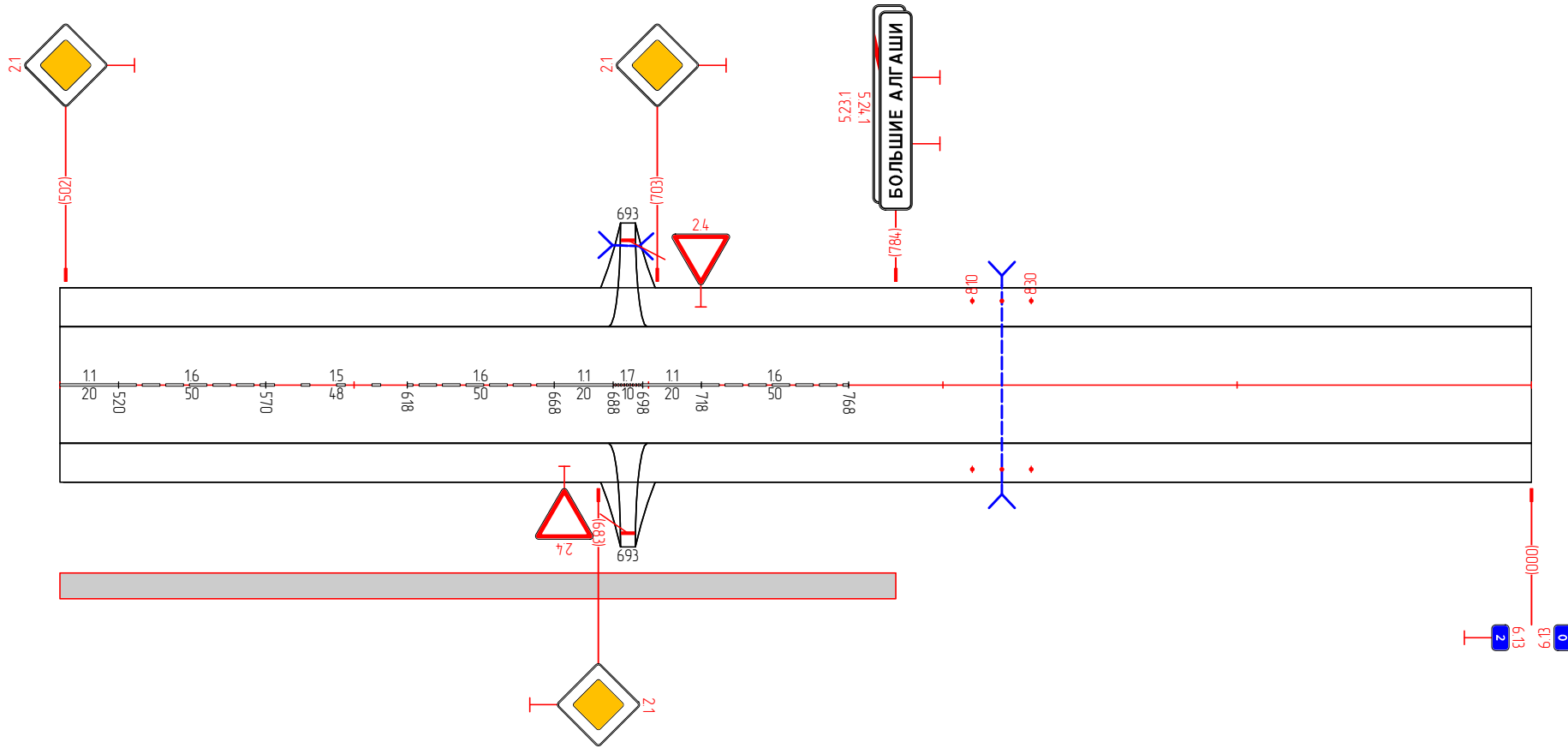
«Челякгары-Сурское» - с. Большие Аглаши (после моста)
1000-1500



Дорожная разметка	15 000 - 057	16 057 - 107	11 107 - 127	17 127 137	11 137 - 157	16 157 - 207	15 207 - 307	16 307 - 357	11 357 - 377	17 377 387	11 387 - 487	17 487 497
Дорожные ограждения и направляющие устройства справа												
Тротуары справа	000 - 500, (500 м)											

Тротуары слева	
Дорожные ограждения и направляющие устройства слева	См. (3) 810 - 830
Дорожная разметка слева	
Элементы в плане	
Продольный профиль	□=0 L=500

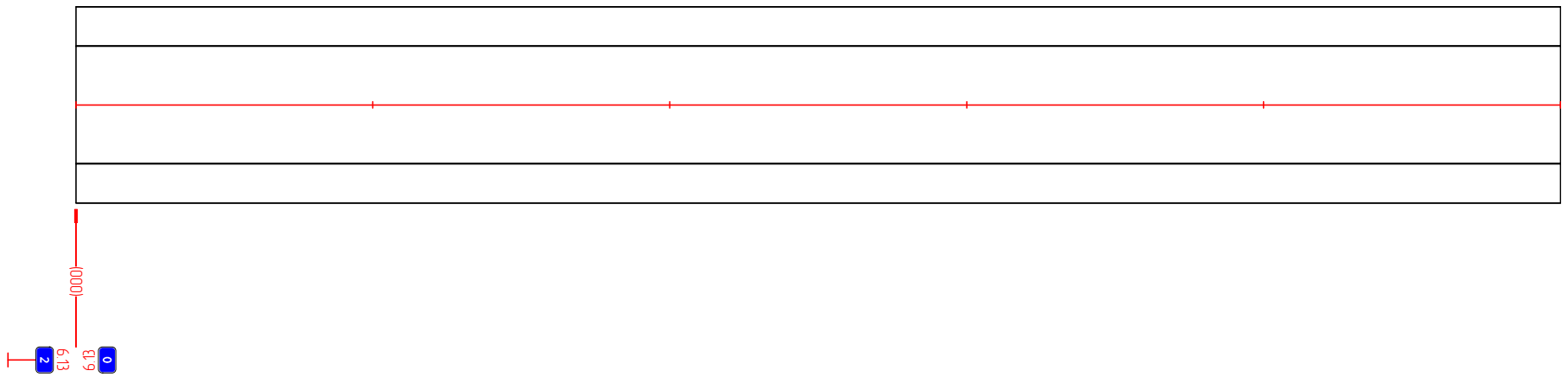
«Чедоктары-Сурское» - с. Большие Алгаши (после моста)
1500-2000



Дорожная разметка	11 500 - 520	16 520 - 570	15 570 - 618	16 618 - 668	11 668 - 688	17 688 698	11 698 - 718	16 718 - 768	
Дорожные ограждения и направляющие устройства справа									См. (3) 810 - 830
Тротуары справа	500 - 784, (284 м)								

Тротуары слева	
Дорожные ограждения и направляющие устройства слева	
Дорожная разметка слева	
Элементы в плане	
Продольный профиль	

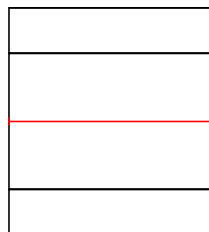
«Челякстарты-Сурское» - с. Большие Агашки (после моста)
2,000-2,500



Дорожная разметка	
Дорожные ограждения и направляющие устройства справа	
Тротуары справа	

<i>Тротуары слева</i>	
<i>Дорожные ограждения и направляющие устройства слева</i>	
<i>Дорожная разметка слева</i>	
<i>Элементы в плане</i>	
<i>Продольный профиль</i>	

«Чедоктары-Сурское» – с. Большие Аглаши (после моста)
2,500-2,559



<i>Дорожная разметка</i>	
<i>Дорожные ограждения и направляющие устройства справа</i>	
<i>Тротуары справа</i>	