



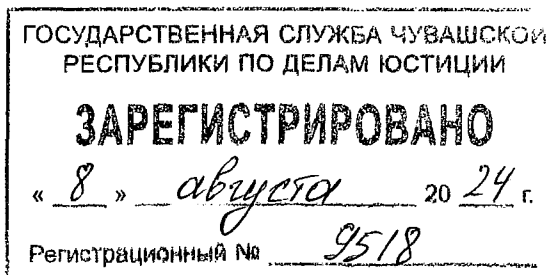
ЧУВАШ РЕСПУБЛИКИН КУЛЬТУРА,
НАЦИОНАЛЬНОСЕН ЁСЕСЕН ТАТА
АРХИВ ЁСЕН МИНИСТЕРСТВИ

МИНИСТЕРСТВО КУЛЬТУРЫ,
ПО ДЕЛАМ НАЦИОНАЛЬНОСТЕЙ И
АРХИВНОГО ДЕЛА ЧУВАШСКОЙ РЕСПУБЛИКИ

ПРИКАЗ
18.07.2024 DP-05/379 №
Шупашкар хули

ПРИКАЗ
18.07.2024 № DP-05/379
г. Чебоксары

Об утверждении границ территории объекта культурного наследия (памятника истории и культуры) регионального (республиканского) значения «Здание Чувашского государственного университета им. И.Н. Ульянова», 1930-е годы, расположенного по адресу: Чувашская Республика, г. Чебоксары, проспект Московский, д. 15 «А»



В соответствии с Федеральным законом от 25 июня 2002 г. № 73-ФЗ «Об объектах культурного наследия (памятниках истории и культуры) народов Российской Федерации», Законом Чувашской Республики от 12 апреля 2005 г. № 10 «Об объектах культурного наследия (памятниках истории и культуры) в Чувашской Республике», постановлением Кабинета Министров Чувашской Республики от 4 июня 2012 г. № 216 «Вопросы Министерства культуры, по делам национальностей и архивного дела Чувашской Республики» п р и к а з ы в а ю:

1. Утвердить прилагаемые границы территории объекта культурного наследия (памятника истории и культуры) регионального (республиканского) значения «Здание Чувашского государственного университета им. И.Н. Ульянова», 1930-е годы, расположенного по адресу: Чувашская Республика, г. Чебоксары, проспект Московский, д. 15 «А», принятого на государственную охрану постановлением Совета Министров Чувашской Республики от 29 октября 1993 г. № 372 «О дополнении списка памятников истории и культуры местного (Чувашской Республики) значения, подлежащих государственной охране».

2. Контроль за исполнением настоящего приказа возложить на первого заместителя министра культуры, по делам национальностей и архивного дела Чувашской Республики, курирующего соответствующее направление деятельности.

3. Настоящий приказ вступает в силу через десять дней после дня его официального опубликования.

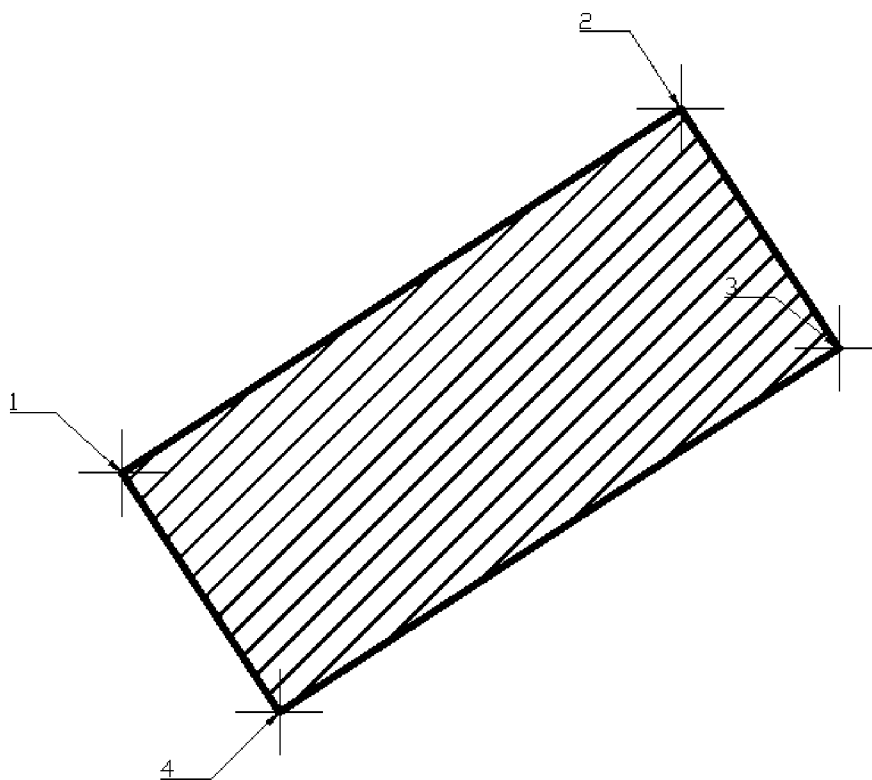
И.о. министра

Т.В. Казакова

Утверждены
приказом Министерства культуры,
по делам национальностей и архивного дела
Чувашской Республики
от 18.07.2024 № 01-05/379

Границы
территории объекта культурного наследия (памятника истории и культуры)
регионального (республиканского) значения «Здание Чувашского
государственного университета им. И.Н. Ульянова», 1930-е годы,
расположенного по адресу: Чувашская Республика, г. Чебоксары,
проспект Московский, д. 15 «А»

Схема границ территории объекта культурного наследия (памятника истории и культуры) регионального (республиканского) значения «Здание Чувашского государственного университета им. И.Н. Ульянова», 1930-е годы, расположенного по адресу: Чувашская Республика, г. Чебоксары, проспект Московский, д. 15 «А» (далее - объект культурного наследия):



Координаты
характерных точек границ территории объекта культурного наследия
в местной системе координат МСК-21

Номера точек	Координаты	
	X	Y
1	410147.10	1229951.20
2	410189.58	1230016.10
3	410161.66	1230034.50
4	410119.26	1229969.48
1	410147.10	1229951.20

Площадь –2 589 кв.м.